
































































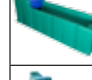










































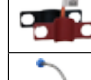












































TIPP: Mausklick auf Bild führt Sie direkt zum Artikel. Mit  kommen Sie zurück auf diese Seite.

 8 S. 2	 46 S. 6	 86 S. 19	 130P + 130P-N S. 9	 305 S. 47	 340 S. 9	 513 S. 42	 552 S. 14	 690 S. 40	 910 S. 40	 6063 S. 44
 10P S. 2	 60 S. 7	 86U S. 19	 130P-H S. 7	 306 S. 48	 340-H S. 9	 520 S. 32	 553 S. 14	 692 S. 40	 940 S. 36	 6120 + 6130 S. 28
 12P S. 8	 62 S. 7	 90 S. 20	 140P S. 20	 309 + 310 S. 26	 350 S. 12	 521 + 526 S. 28	 560 S. 32	 695 S. 39	 1100 S. 15	 6140 + 6145 S. 38
 12P-H S. 3	 70 S. 16	 92R S. 21	 170P S. 21	 311 S. 25	 370 S. 13	 529 S. 29	 563 + 564 S. 30	 700 S. 43	 1177 S. 49	 6214 - 6230 S. 37
 12P-HK S. 8	 72 S. 17	 93 S. 22	 180P S. 4	 312 S. 25	 375 S. 29	 530 S. 50	 590 S. 32	 723 S. 51	 1200 S. 15	 6520 + 6620 S. 41
 15 S. 16	 72U S. 17	 94 S. 22	 208 S. 11	 313 S. 26	 433 S. 31	 535 S. 29	 594 + 595 S. 30	 738 S. 43	 1200P S. 16	 6523 S. 39
 16P S. 10	 74 S. 17	 95R S. 23	 240 S. 27	 317 S. 26	 454 S. 3	 541 S. 13	 600 S. 33	 739 S. 51	 1290 S. 51	 6543 S. 36
 18P S. 10	 74U S. 17	 95S S. 24	 286 S. 28	 322 - 392 S. 15	 475 S. 42	 544 S. 50	 620 S. 33	 850 S. 35	 1292 S. 51	 8701 - 8713 S. 39
 19 S. 3	 76 S. 18	 95U S. 24	 290 S. 27	 323 S. 47	 500 S. 32	 545 S. 14	 630 S. 34	 860 S. 35	 1295 S. 49	 8721 - 8735 S. 39
 19R S. 2	 76U S. 18	 96 S. 23	 293 S. 48	 324 S. 47	 502 S. 27	 546 S. 14	 640 S. 34	 873 S. 31	 1405 S. 31	 FT80 S. 46
 20 S. 11	 80 S. 16	 98 S. 4	 300 + 303 S. 25	 326 S. 48	 509 S. 42	 550 S. 49	 671 S. 43	 874 S. 42	 2020 S. 31	 HEAT-FLOW S. 11
 25 S. 3	 82 S. 18	 99 S. 11	 304 S. 47	 329 S. 48		 559 S. 49	 675 S. 43	 890 S. 50	 5701 - 5713 S. 38	 HEATFLOW MINI S. 27
 25R S. 12	 82U S. 18	 115 S. 7						 895 S. 50	 5722 - 5723 S. 37	 WT30 S. 45
 25R-H S. 12	 84 S. 19	 125 S. 8						 898 + 899 S. 36	 5900 S. 36	 WT80 S. 46
 41A S. 4	 84U S. 19								 6014 - 6024 S. 37	 WT200 S. 45
 43A S. 5	 85 S. 24								 6060 - 6062 S. 44	 WT400 - WT1500 S. 45

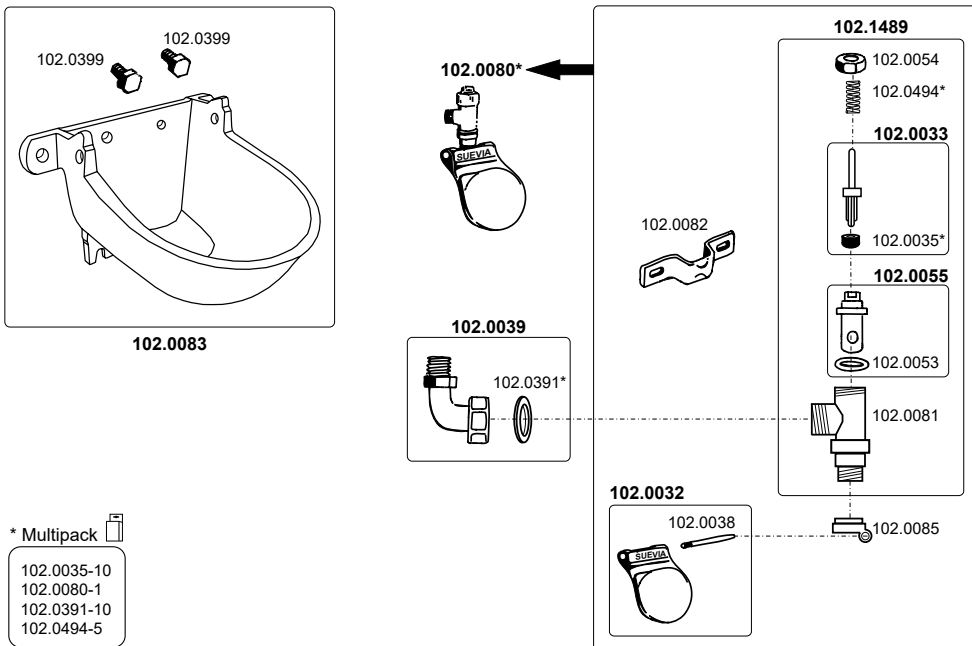
SUEVIA

Ersatzteilliste 2018

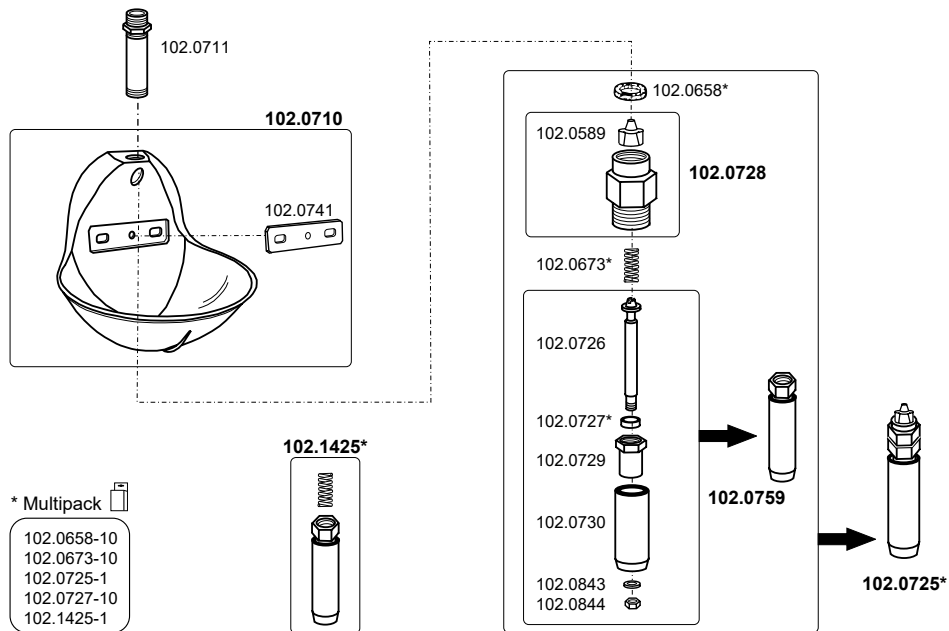
Spare parts list / Pièces détachées

SUEVIA HAIGES GmbH · Max-Eyth-Str. 1 · D-74366 Kirchheim am Neckar · Deutschland / Germany
Tel.: +49 7143 971-0 · Fax: +49 7143 971-80 · info@suevia.com · www.suevia.com

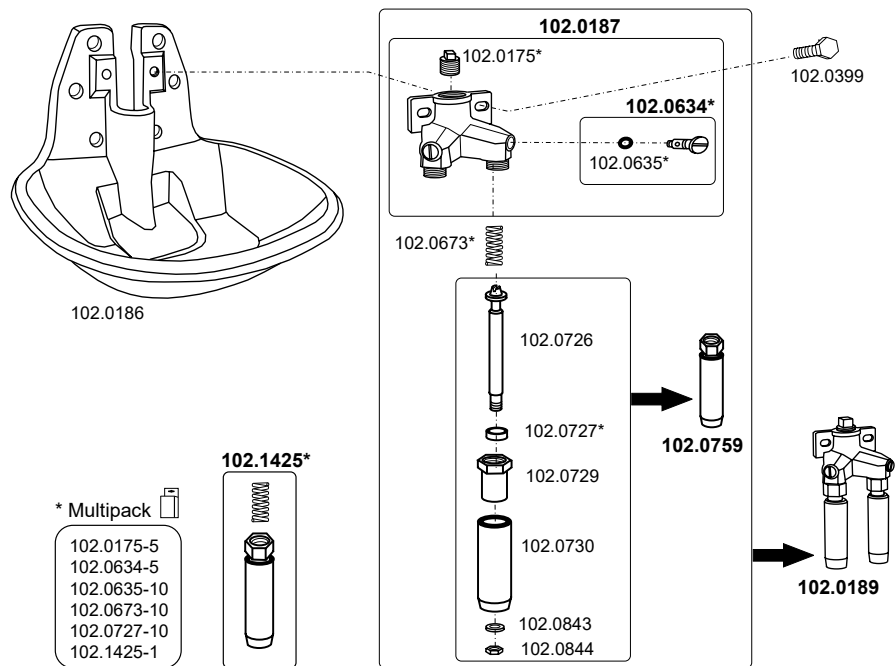
100.0008 Mod. 8



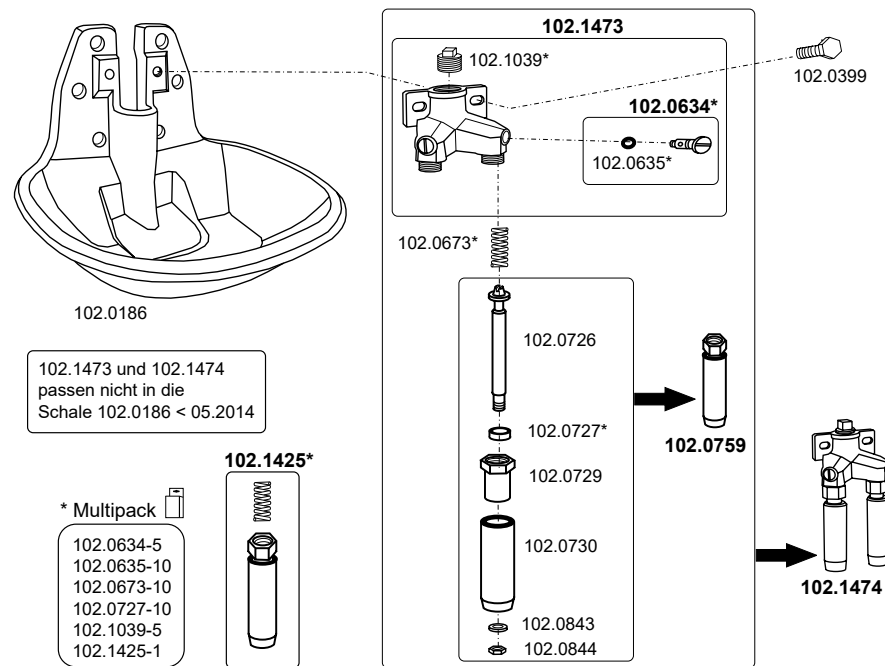
100.0010 Mod. 10P



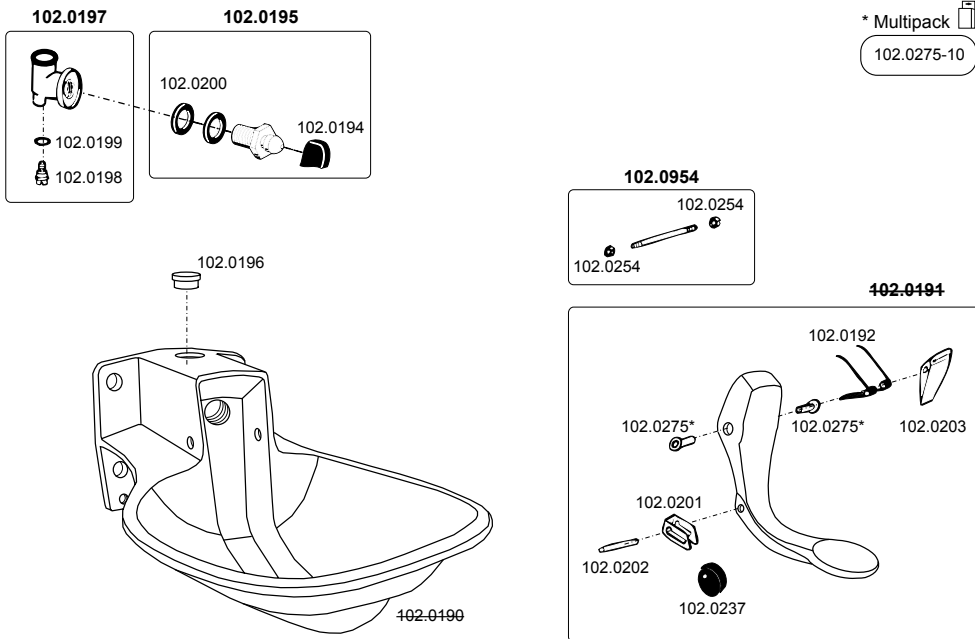
100.0190 Mod. 19R-MS½"



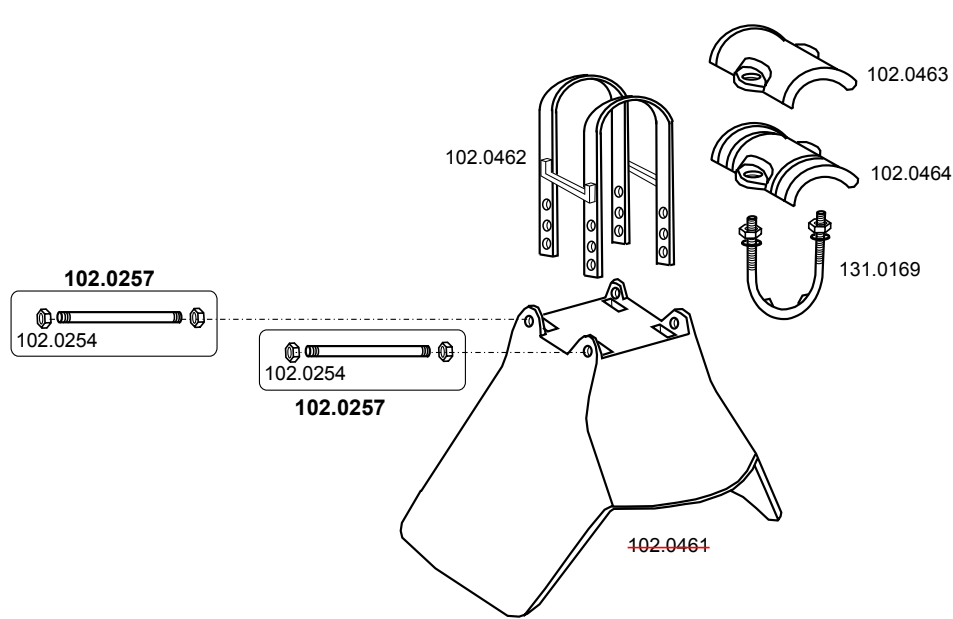
100.0198 Mod. 19R-MS¾"



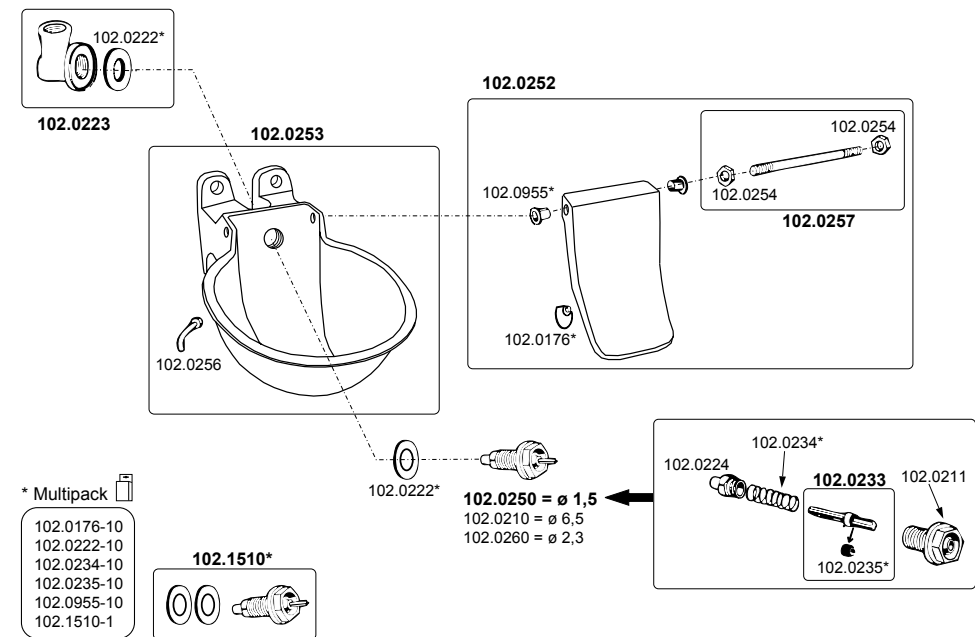
100.0019 Mod. 19



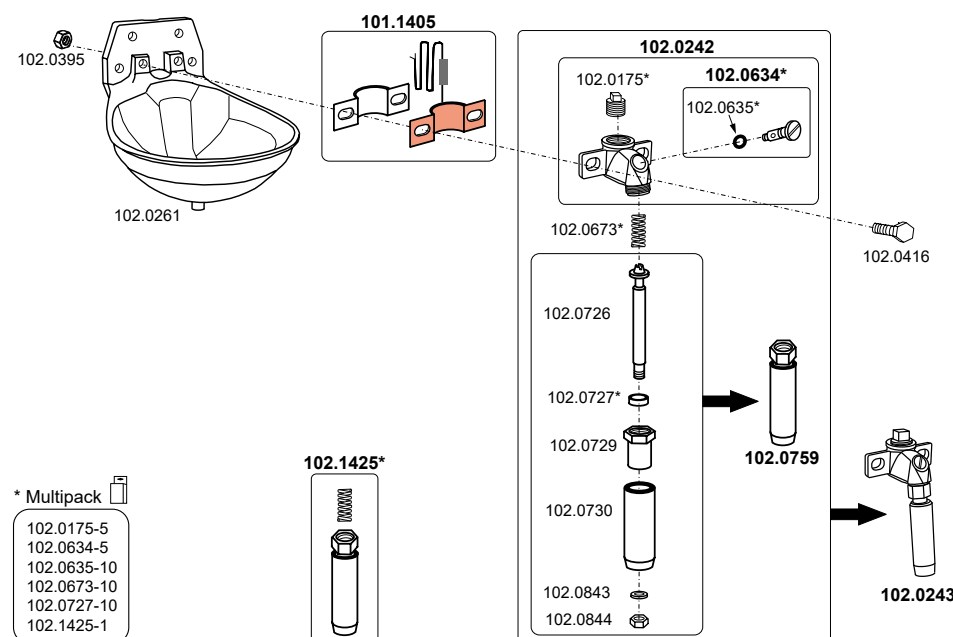
101.0454 Mod. 454



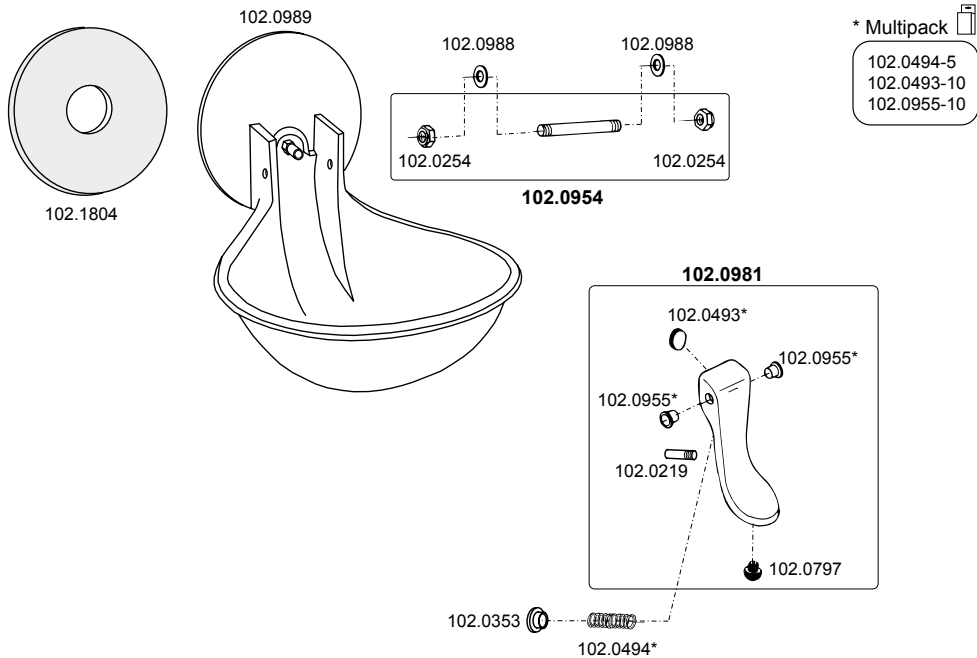
100.0025 Mod. 25



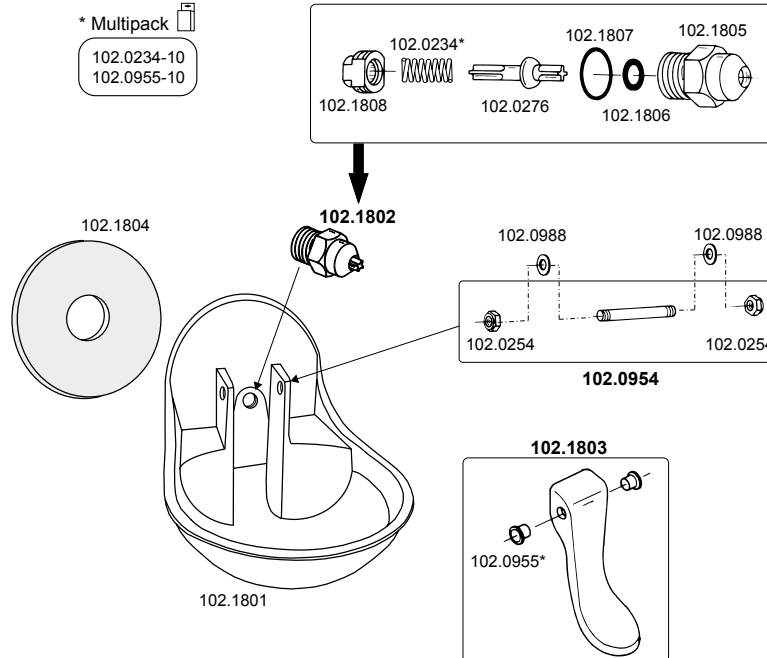
100.0031 Mod. 12P-H-MS½"



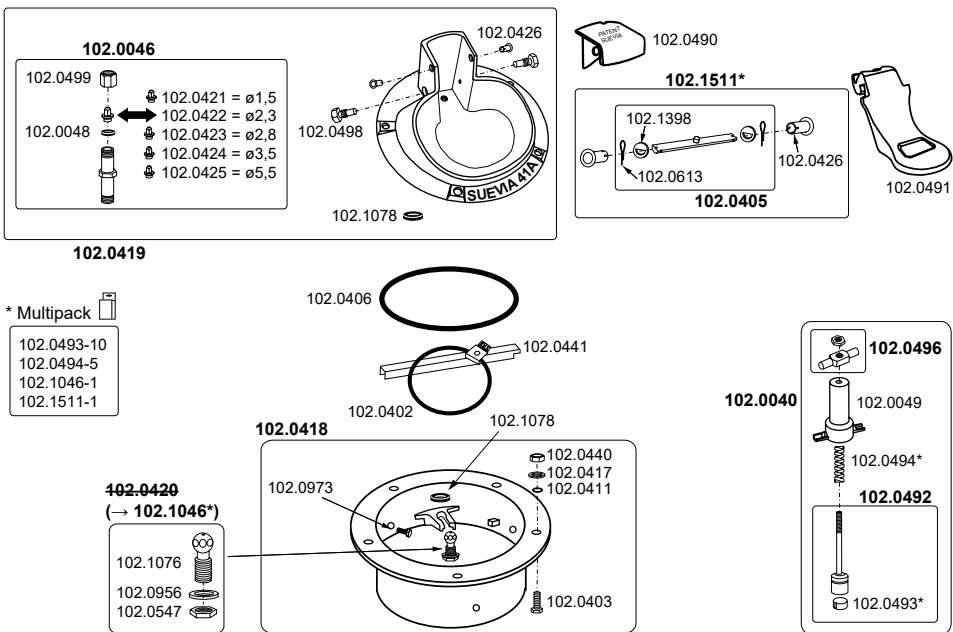
100.0098 Mod. 98



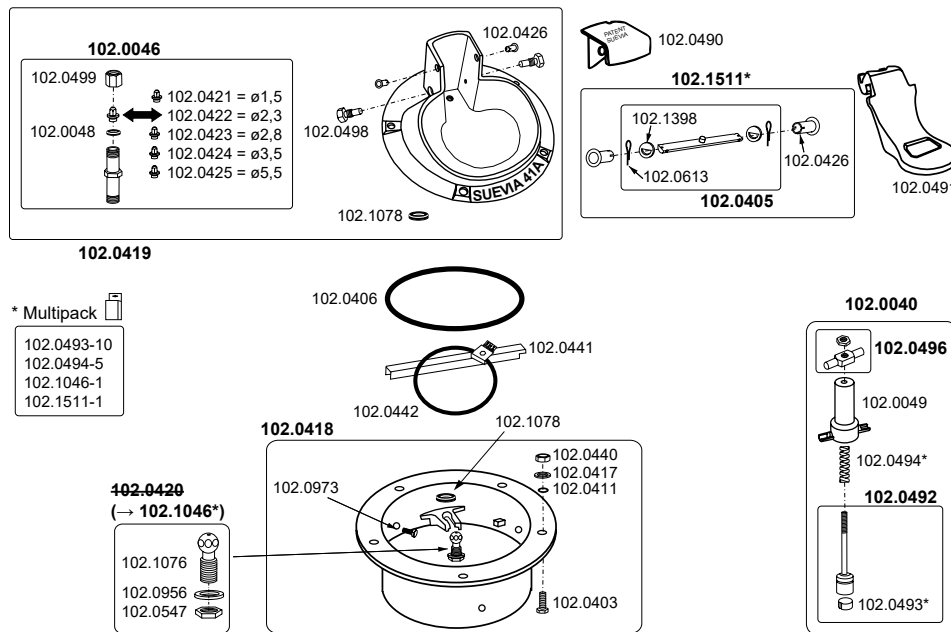
100.0180 Mod. 180P



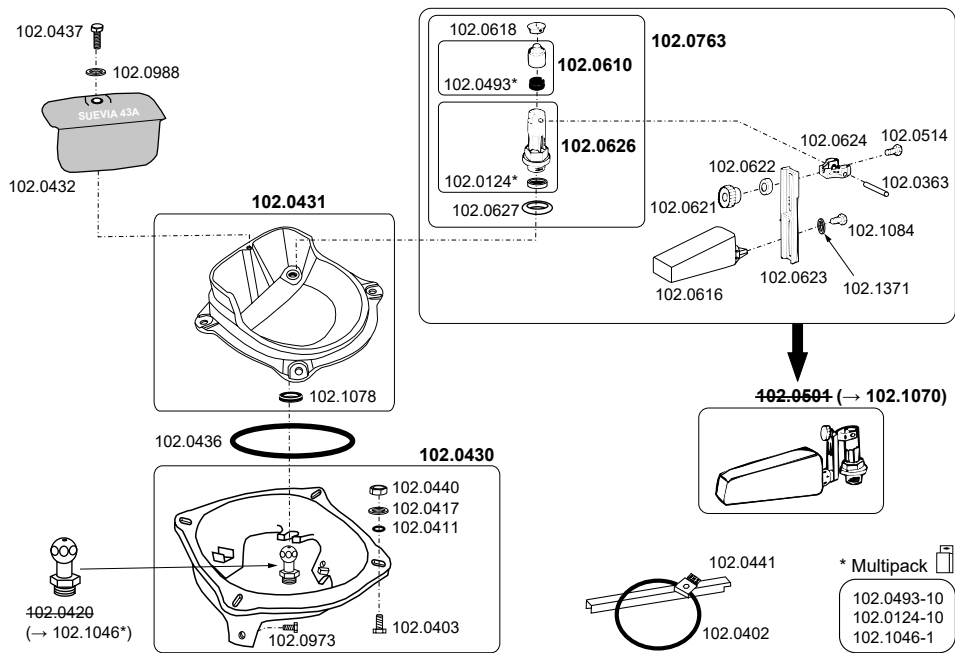
100.0041 Mod. 41A



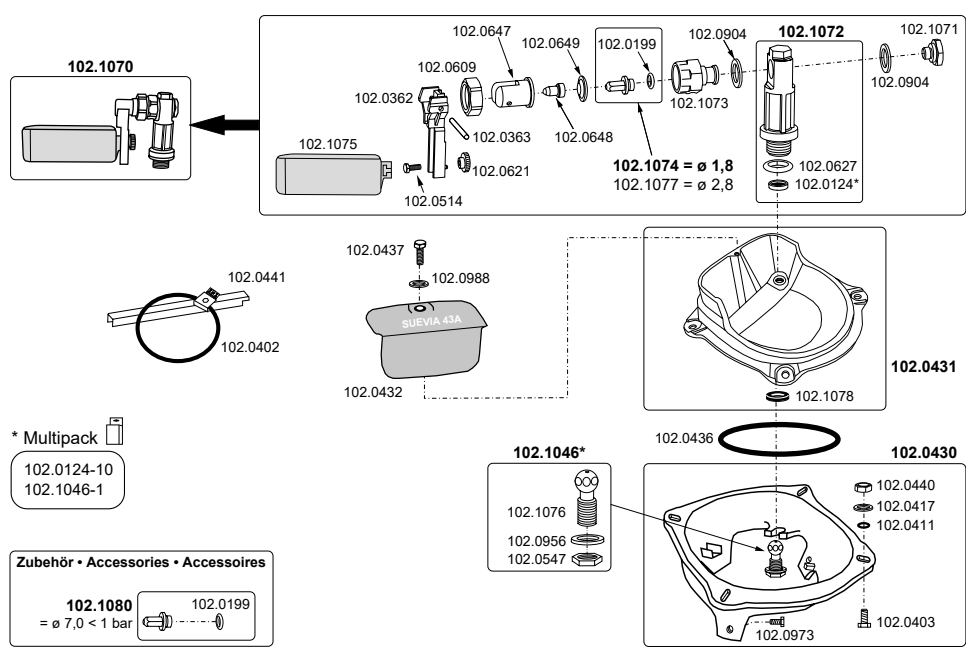
100.1041 Mod. 41A-SIBIRIA



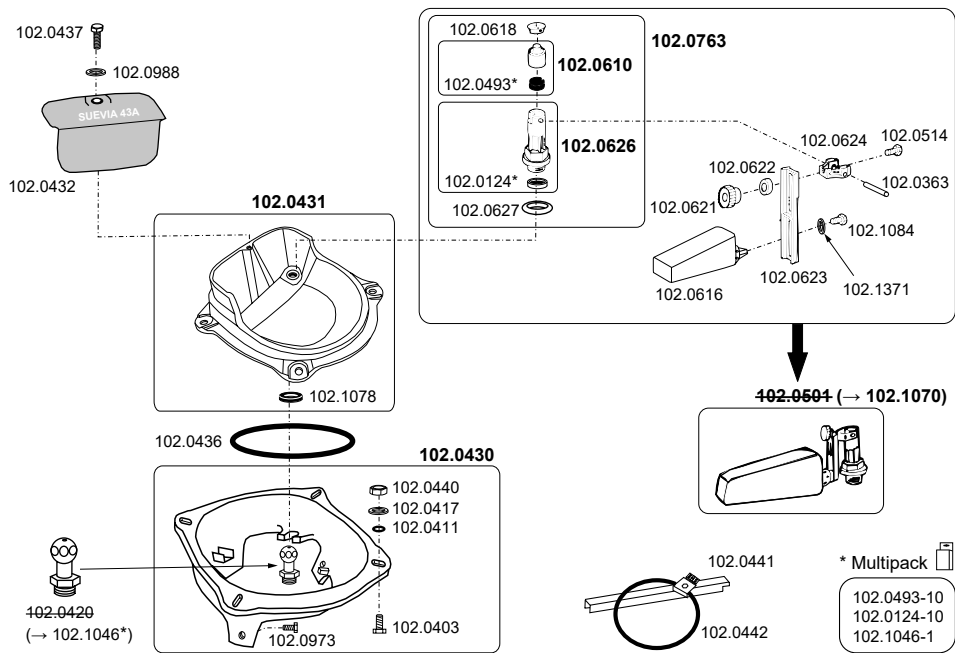
100.0043 Mod. 43A (< 04.2012)



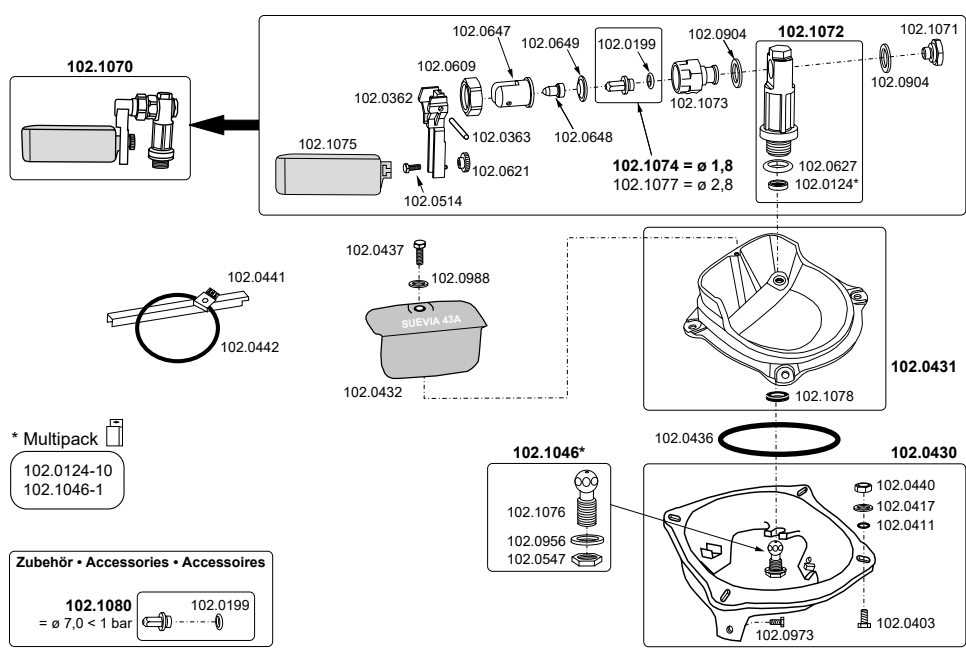
100.0043 Mod. 43A (> 04.2012)



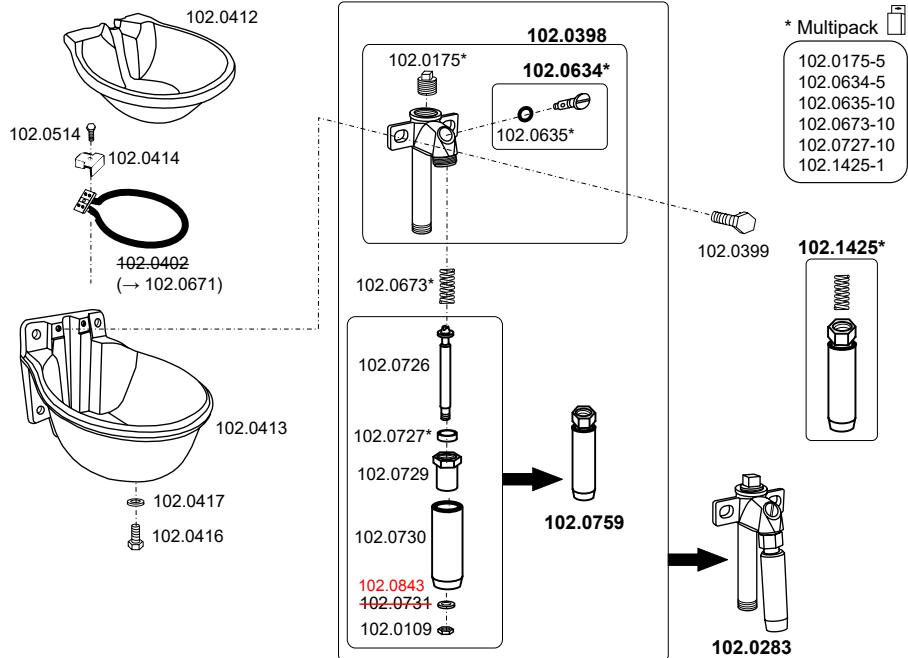
100.1043 Mod. 43A-SIBIRA (< 04.2012)



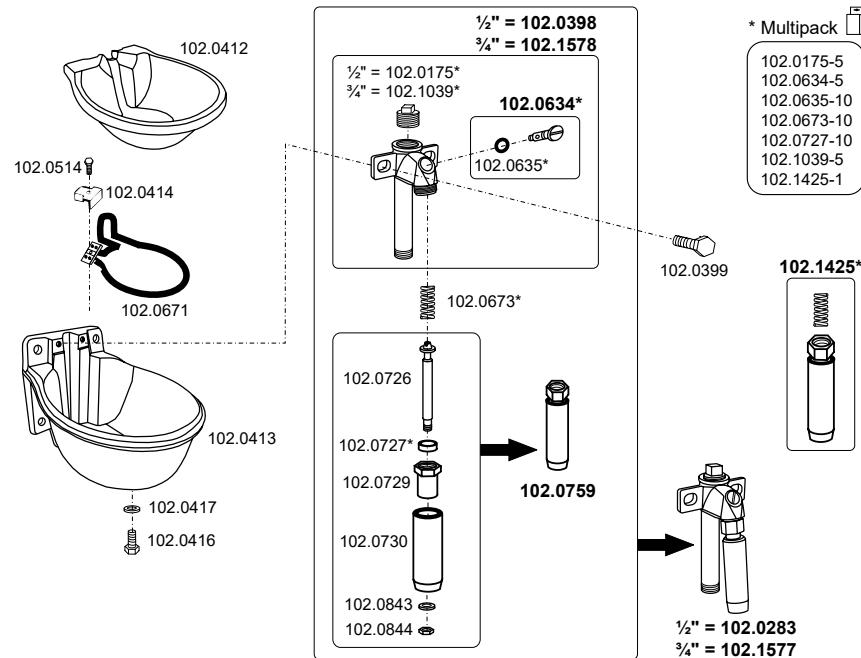
100.1043 Mod. 43A-SIBIRA (> 04.2012)



100.0046 Mod. 46-MS½" (< 03.2012)

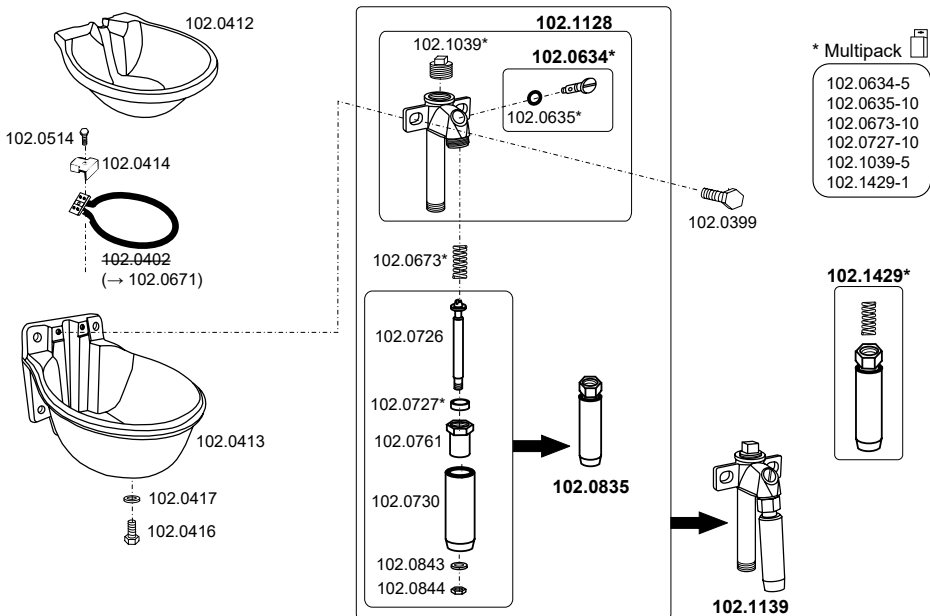


100.0046 Mod. 46-MS½" (> 03.2012), 100.1463 Mod. 46-MS¾"



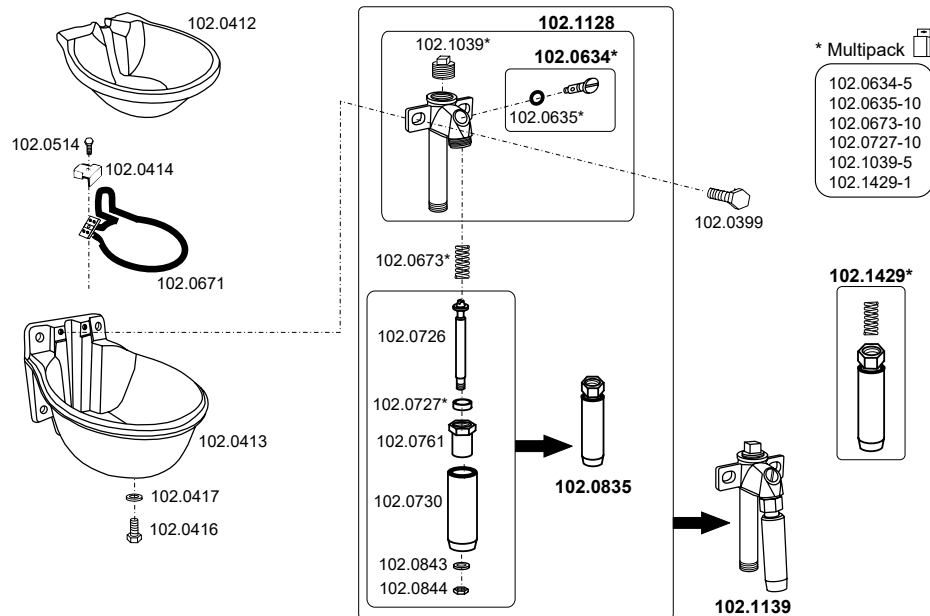
100.1469 Mod. 46-VA¾" (< 03.2012)

Edelstahl • Stainless Steel • Inox

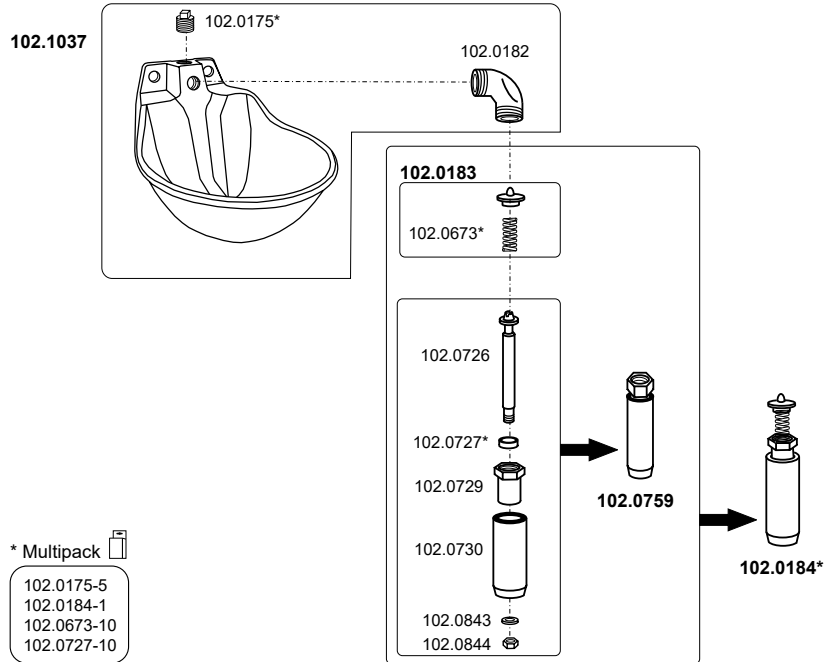


100.1469 Mod. 46-VA¾" (> 03.2012)

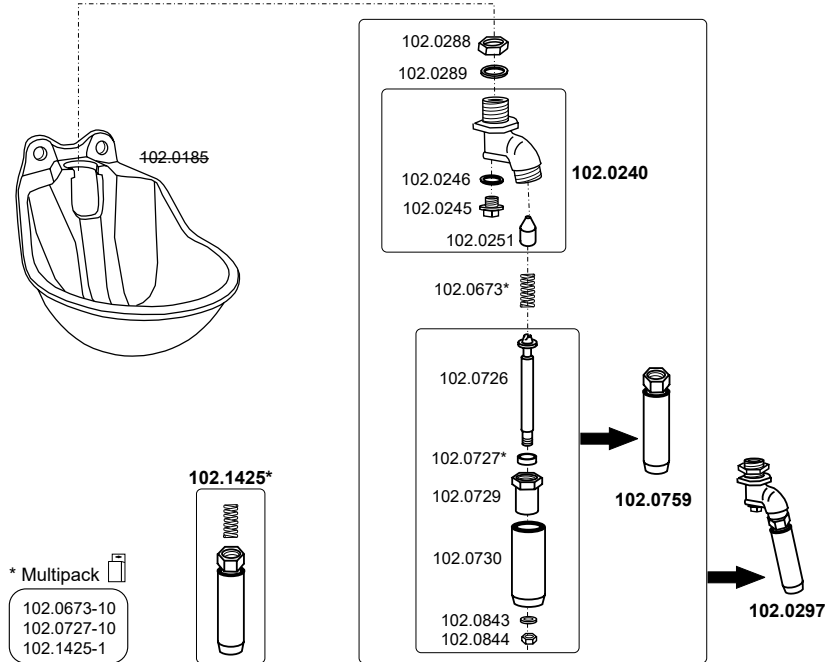
Edelstahl • Stainless Steel • Inox



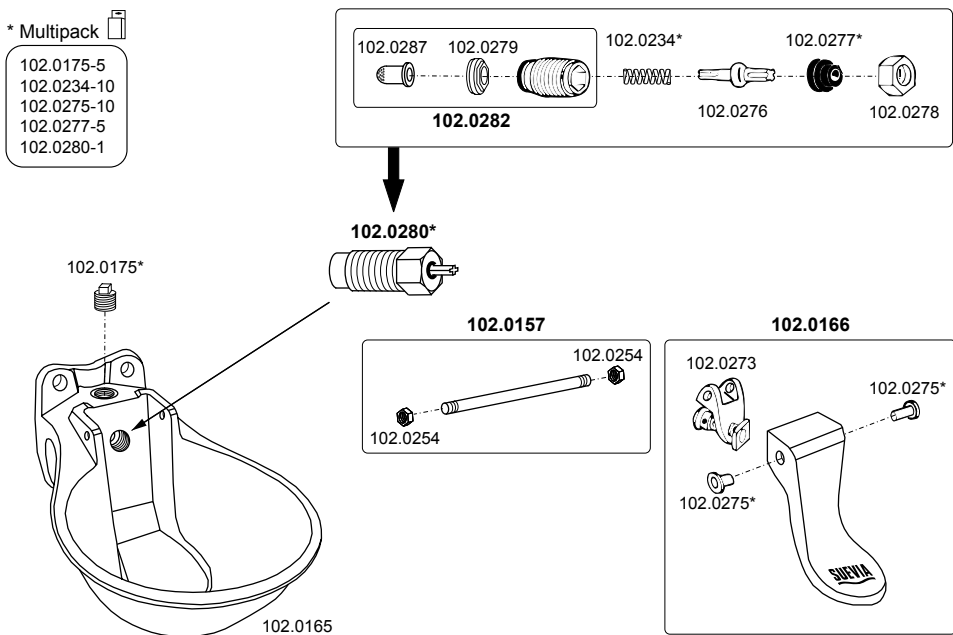
100.0060 Mod. 60



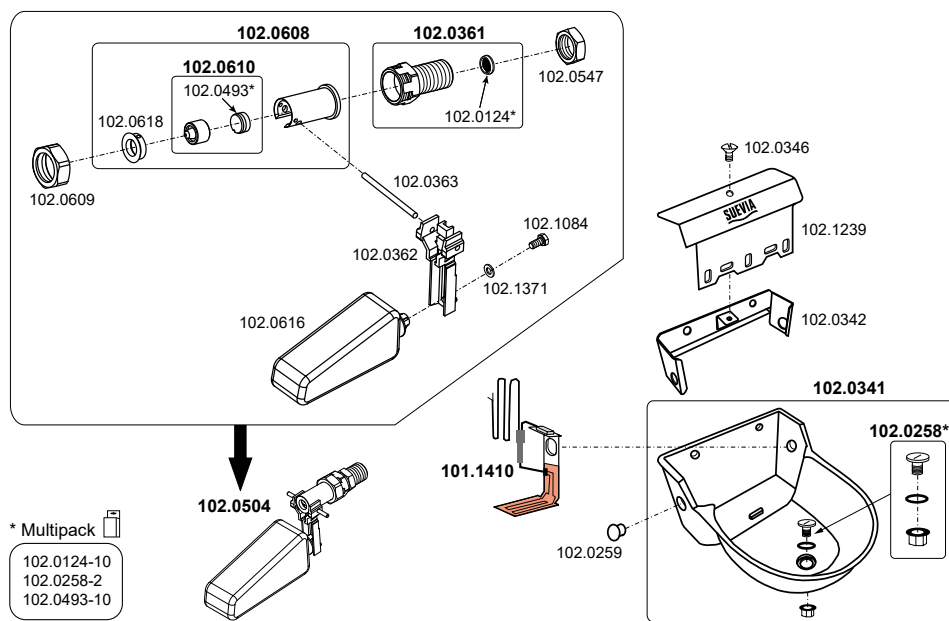
100.0062 Mod. 62 (< 02.2012)



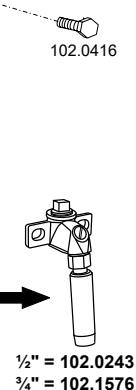
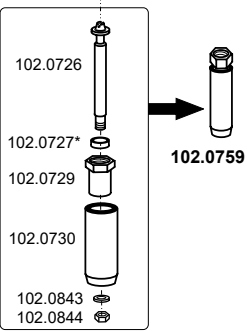
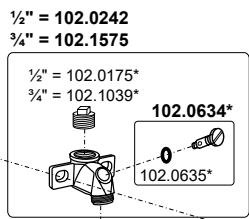
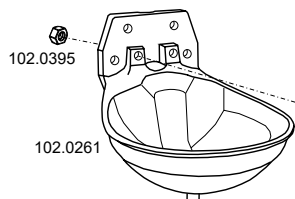
100.0115 Mod. 115



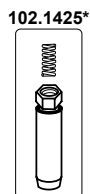
100.1305 Mod. 130 P-H



100.0120 Mod. 12P-MS½", 100.0123 Mod. 12P-MS¾"

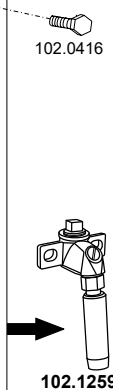
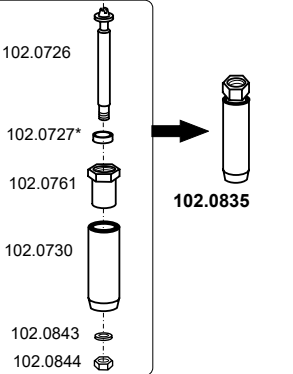
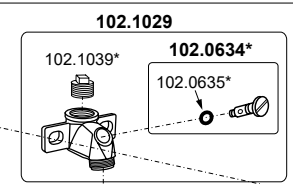
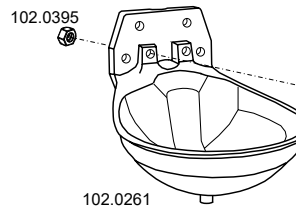


- * Multipack
- 102.0175-5
 - 102.0634-5
 - 102.0635-10
 - 102.0673-10
 - 102.0727-10
 - 102.1039-5
 - 102.1425-1

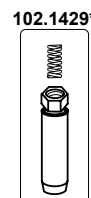


100.0129 Mod. 12P-VA¾"

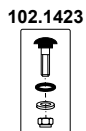
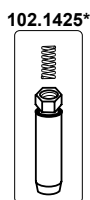
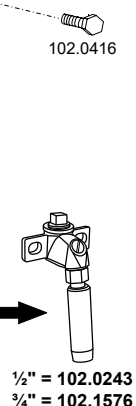
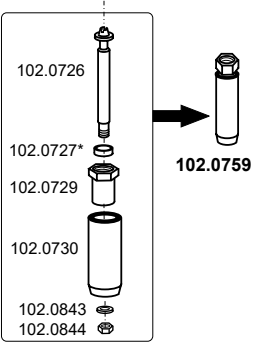
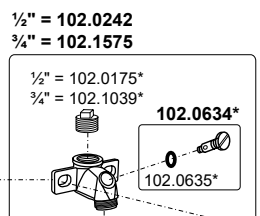
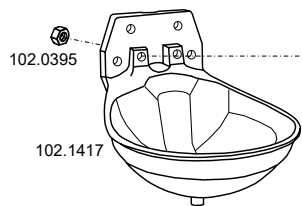
Edelstahl • Stainless Steel • Inox



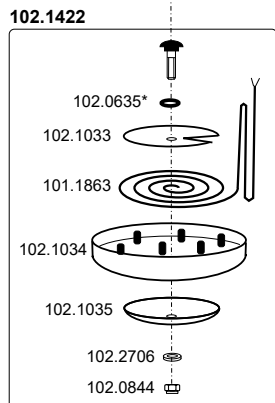
- * Multipack
- 102.0634-5
 - 102.0635-10
 - 102.0673-10
 - 102.0727-10
 - 102.1039-5
 - 102.1429-1



100.0121 Mod. 12P-HK-MS½", 100.0124 Mod. 12P-HK-MS¾"

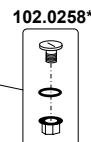
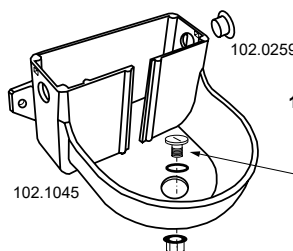
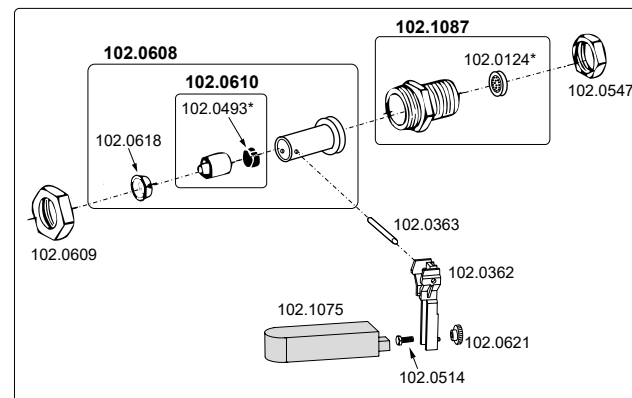
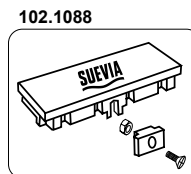


- * Multipack
- 102.0175-5
 - 102.0634-5
 - 102.0635-10
 - 102.0673-10
 - 102.0727-10
 - 102.1039-5
 - 102.1425-1

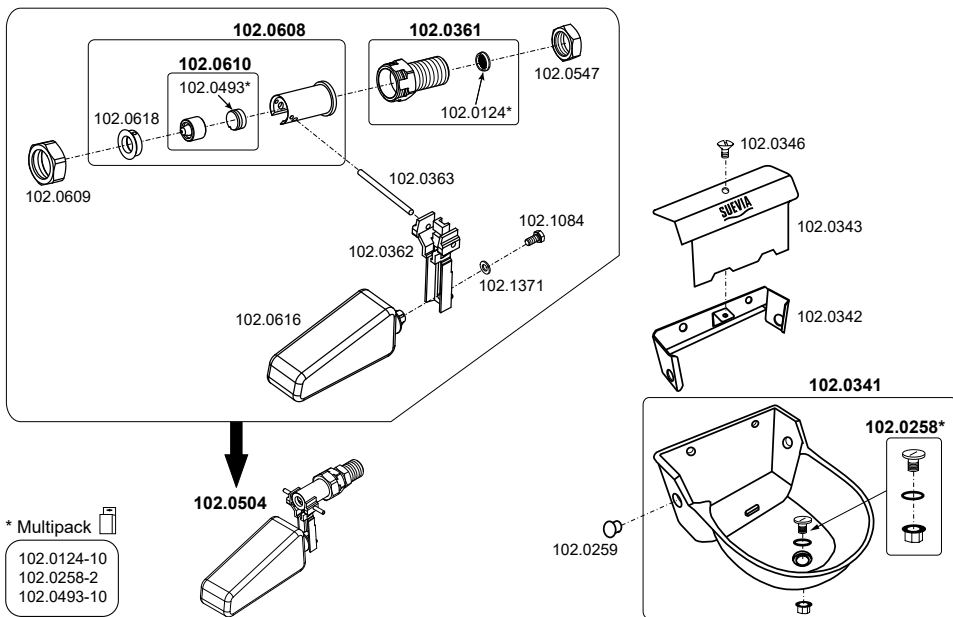


100.1250 Mod. 125

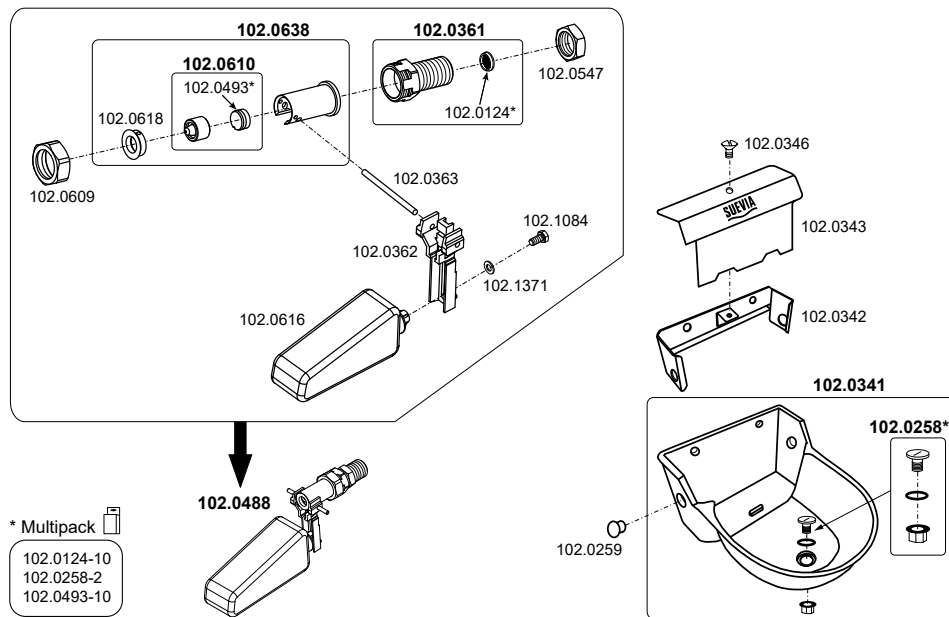
- * Multipack
- 102.0124-10
 - 102.0258-2
 - 102.0493-10



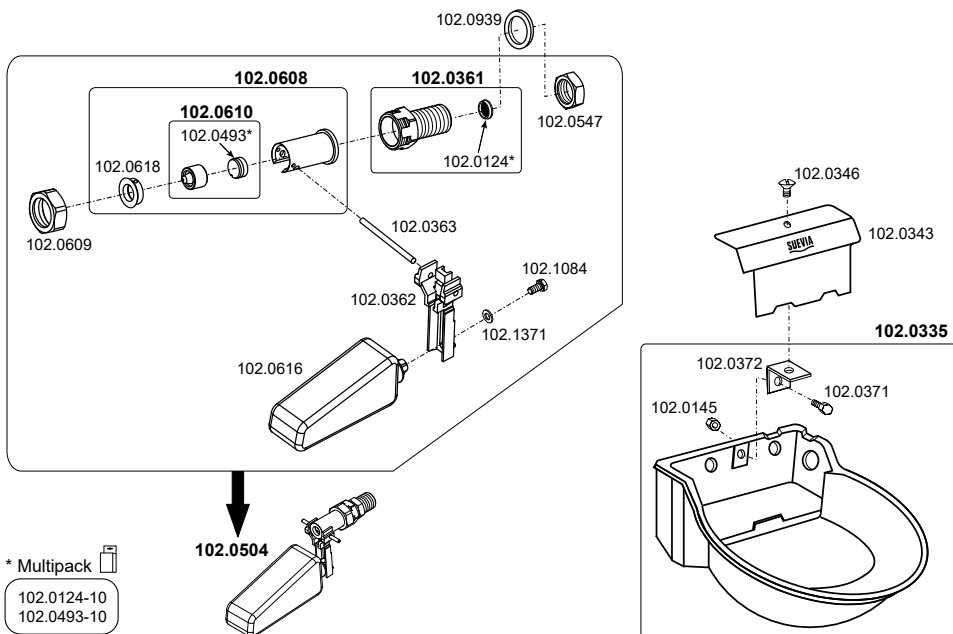
100.0130 Mod. 130P



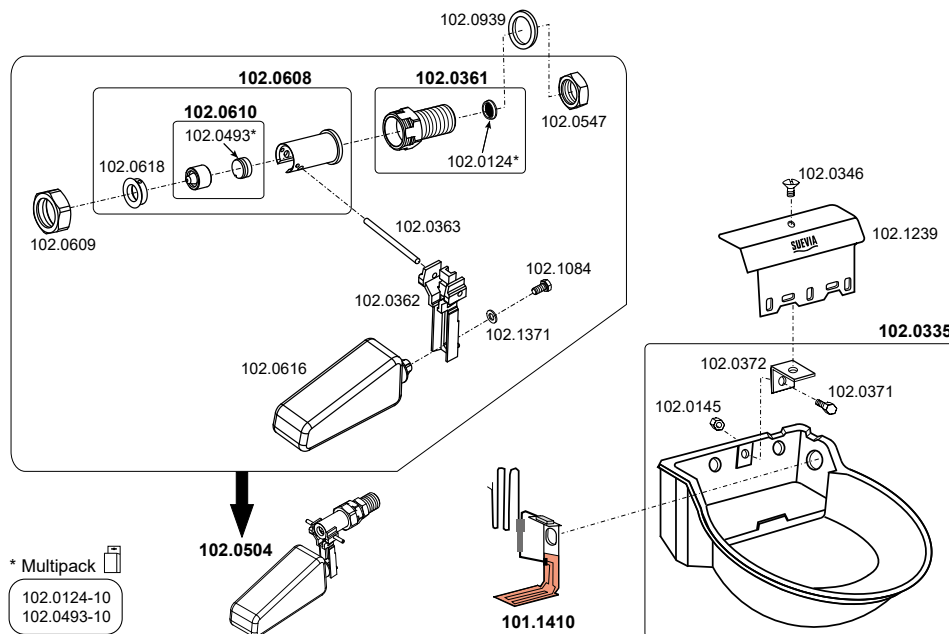
100.0131 Mod. 130P-N



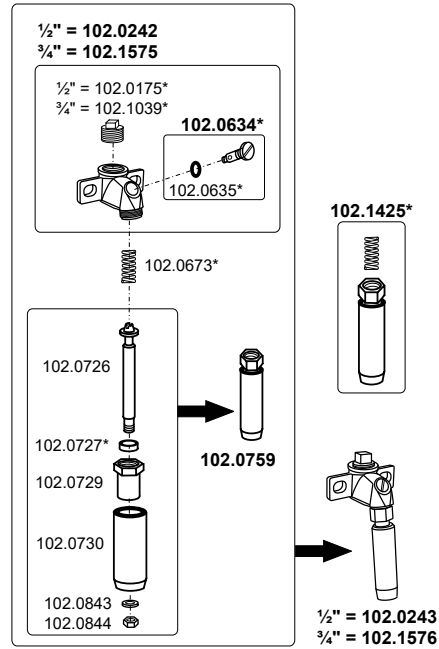
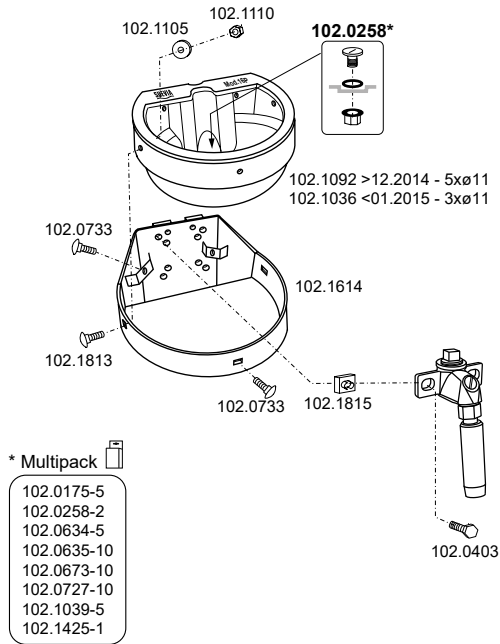
100.0340 Mod. 340



100.0033 Mod. 340-H

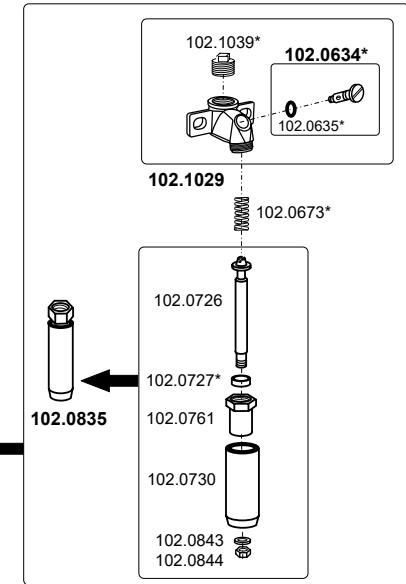
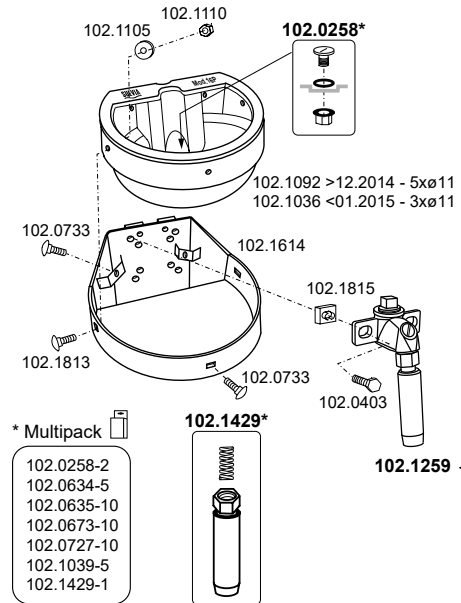


100.0160 Mod. 16P-MS½", 100.0163 Mod. 16P-MS¾"

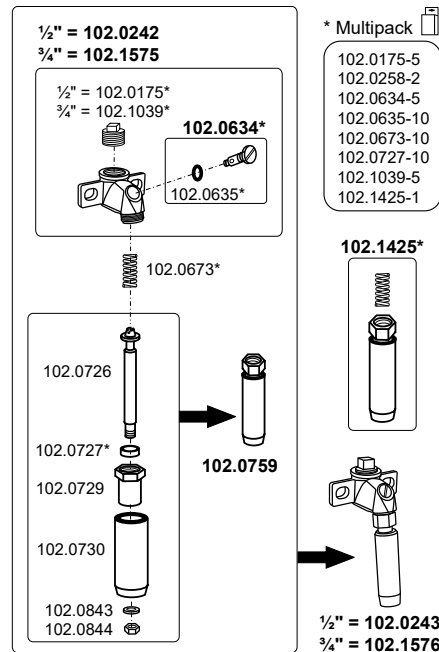
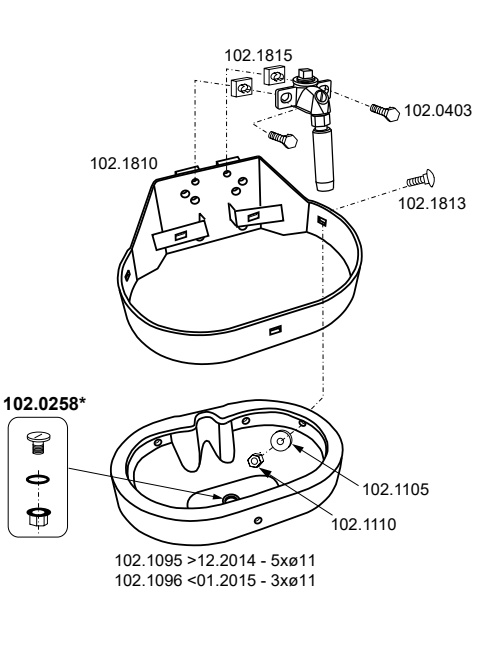


100.0169 Mod. 16P-VA¾"

Edelstahl • Stainless Steel • Inox

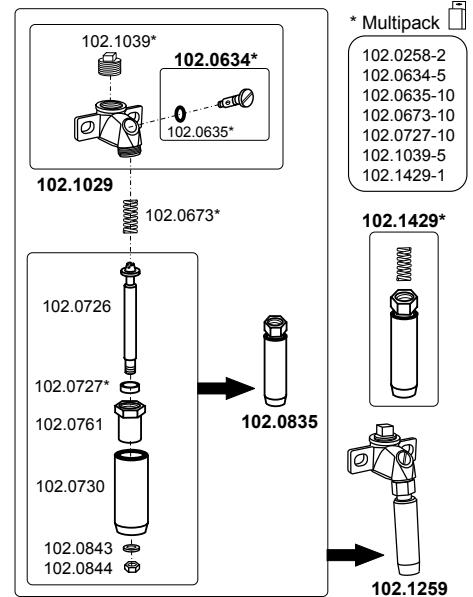
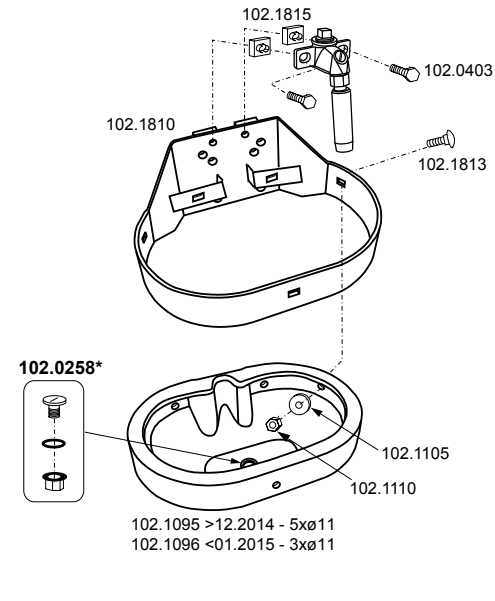


100.0018 Mod. 18P-MS½", 100.0183 Mod. 18P-MS¾"

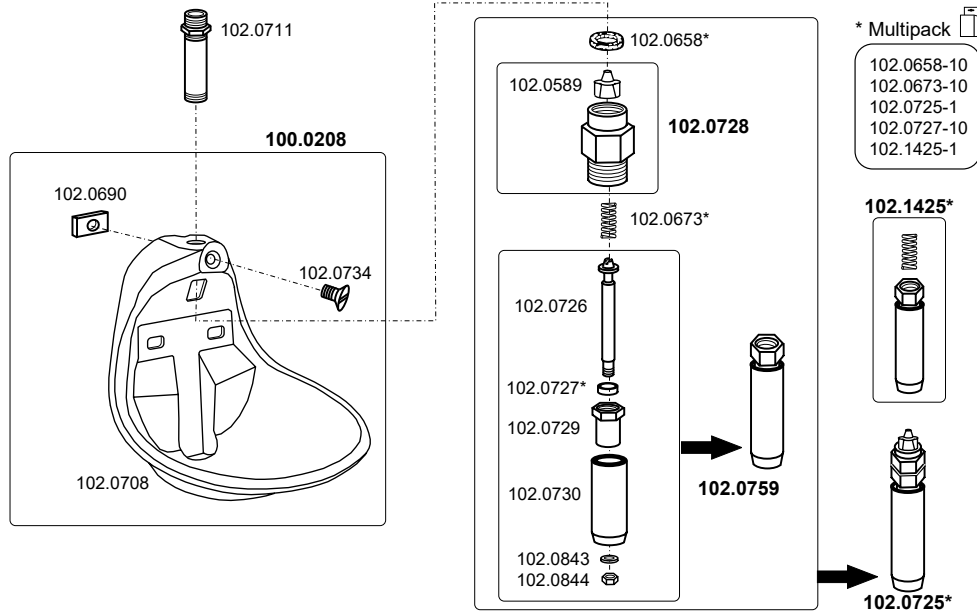


100.0189 Mod. 18P-VA¾"

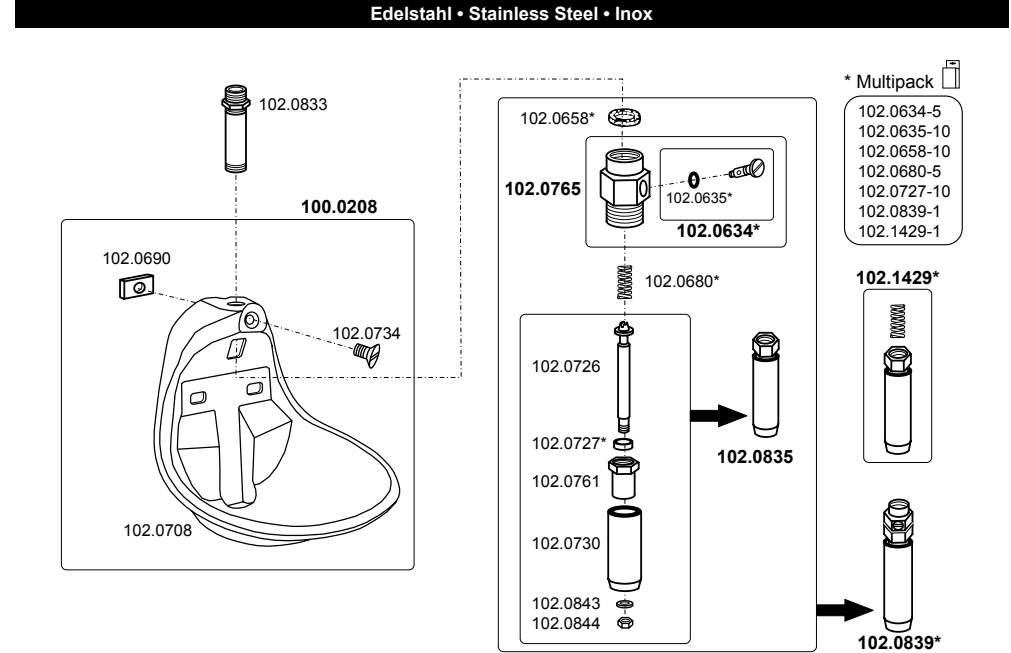
Edelstahl • Stainless Steel • Inox



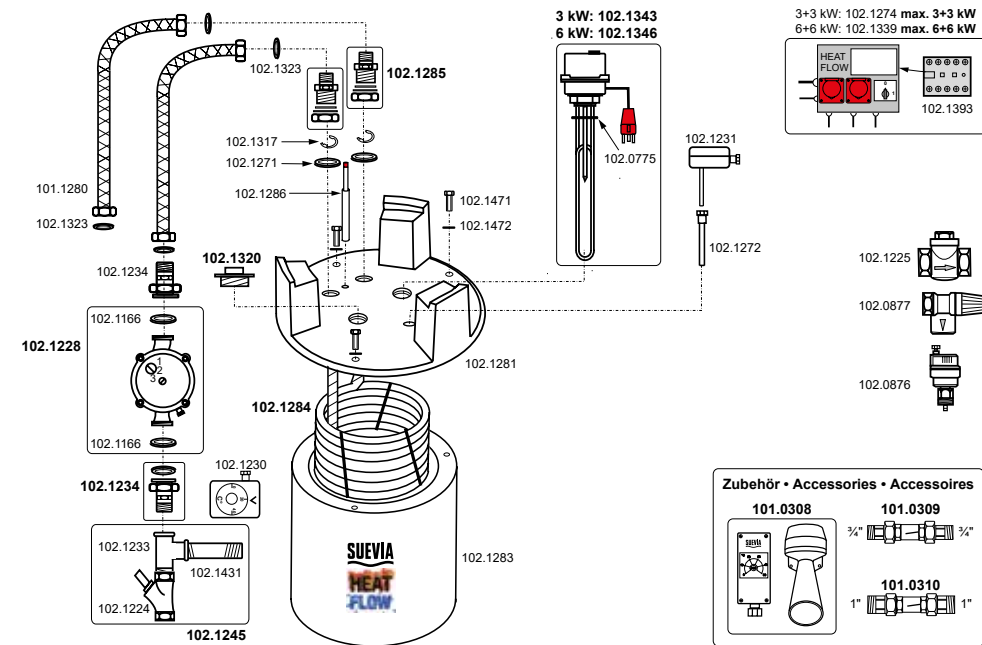
100.0020 Mod. 20-MS



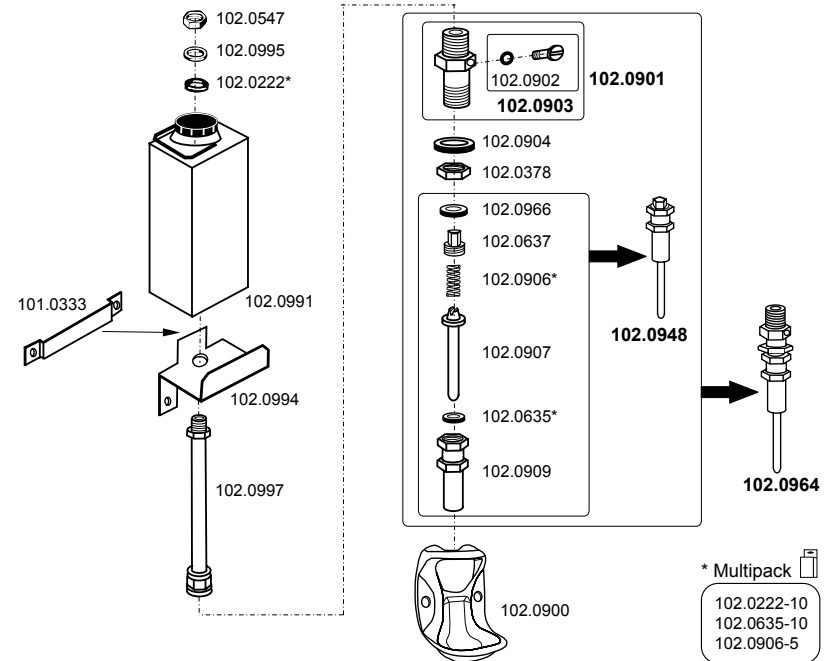
100.0209 Mod. 20-VA



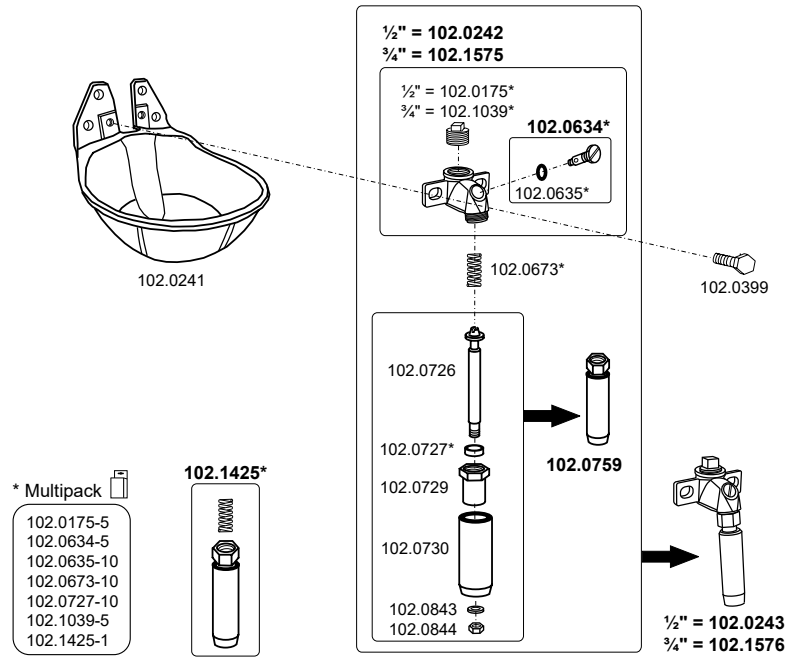
101.2203, 101.2233, 101.2206, 101.2266 HEATFFLOW



100.0099 Mod. 99

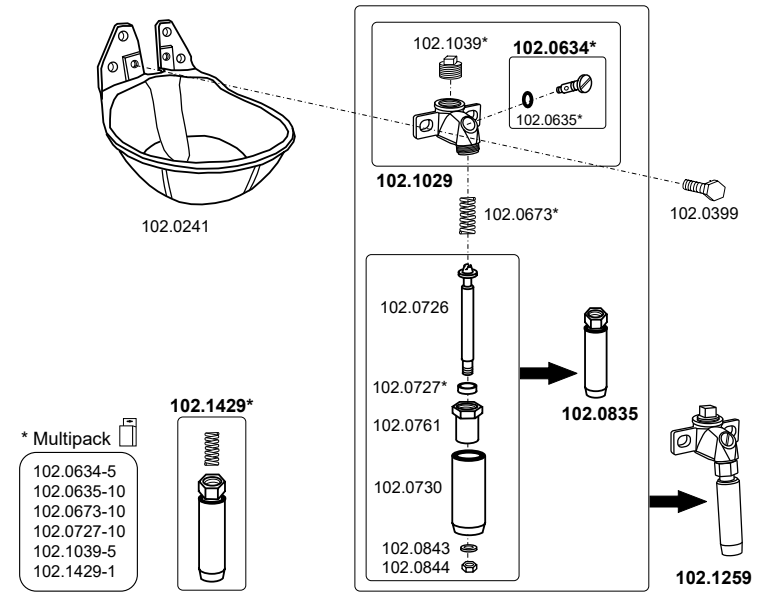


100.0250 Mod. 25R-MS½", 100.0253 Mod. 25R-MS¾"

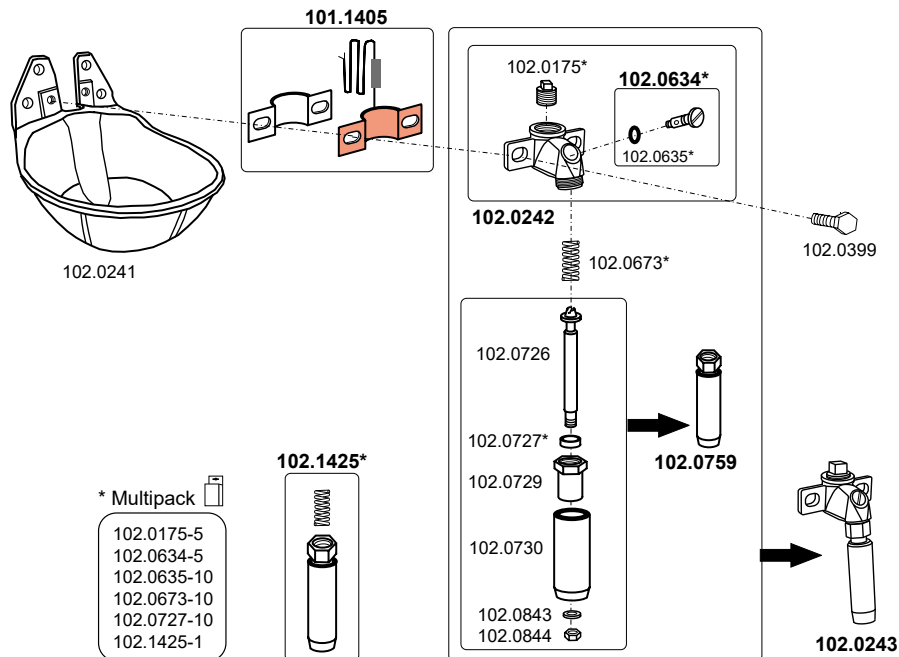


100.0259 Mod. 25R-VA¾"

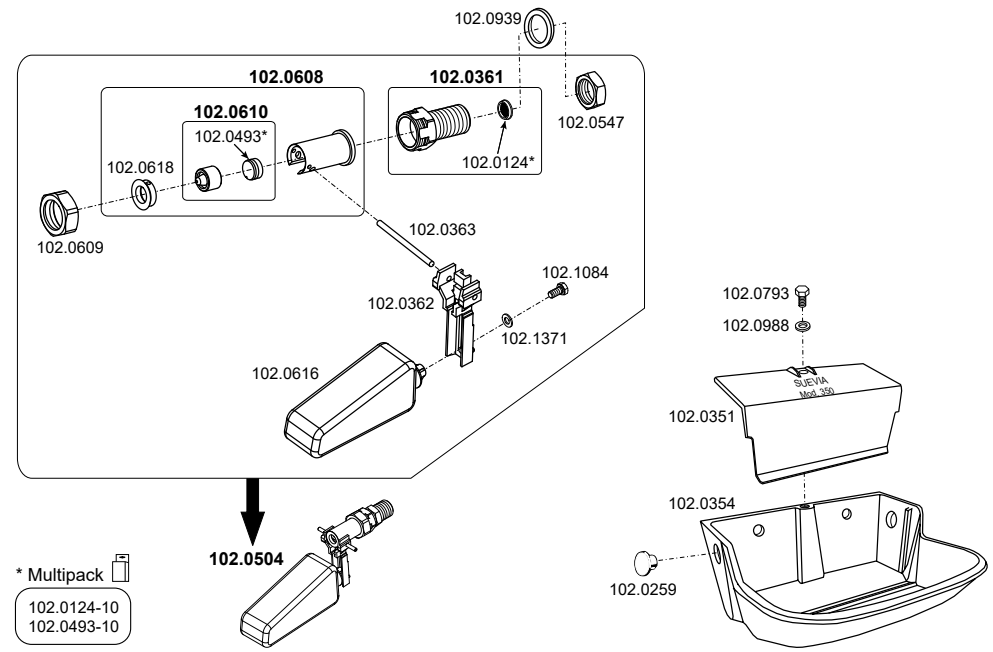
Edelstahl • Stainless Steel • Inox



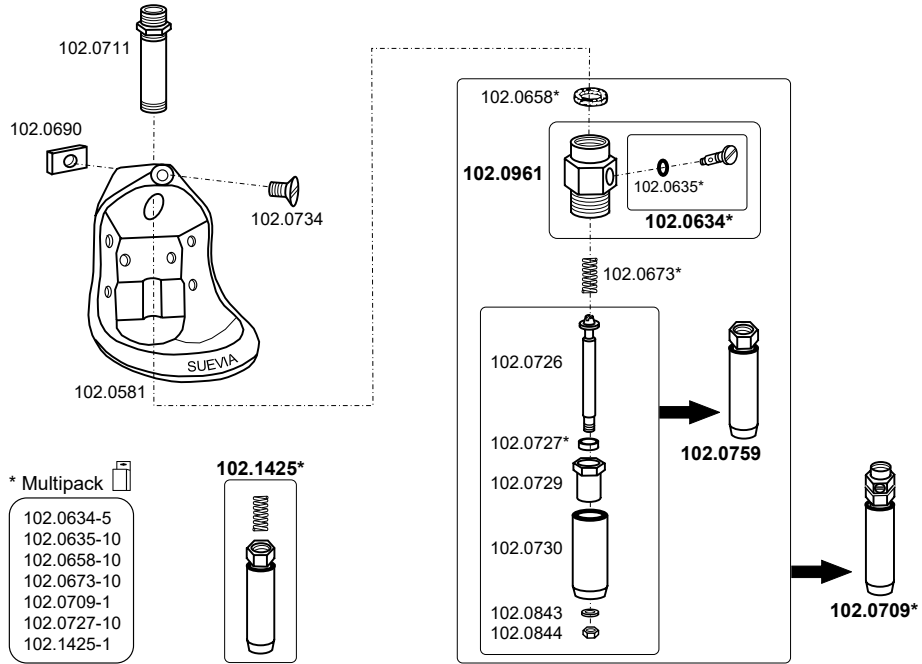
100.0032 Mod. 25R-H-MS½"



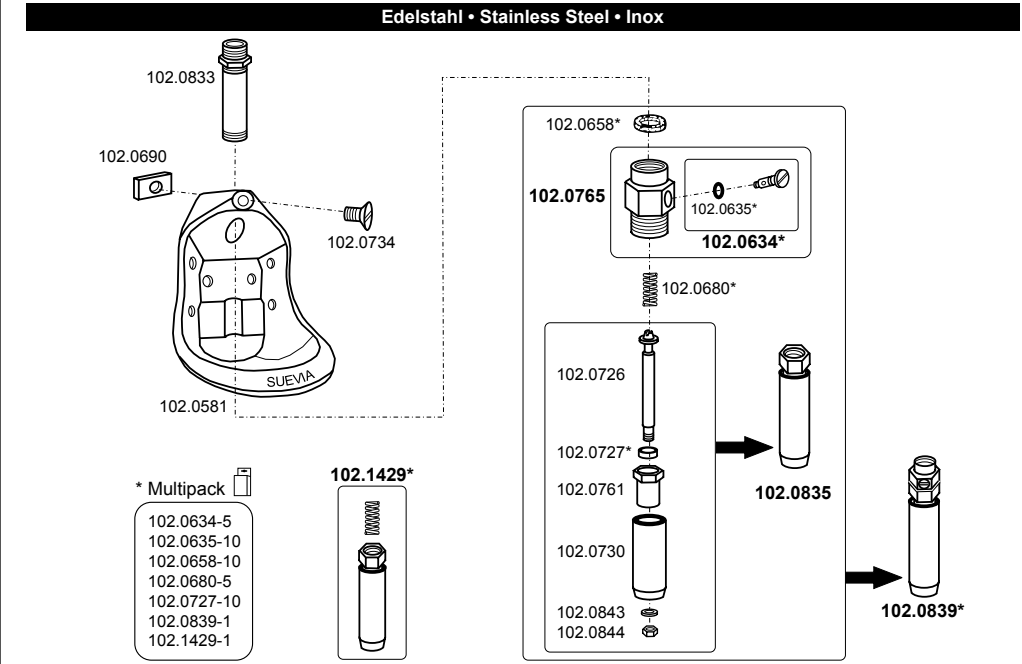
100.0350 Mod. 350



100.0370 Mod. 370-MS½"

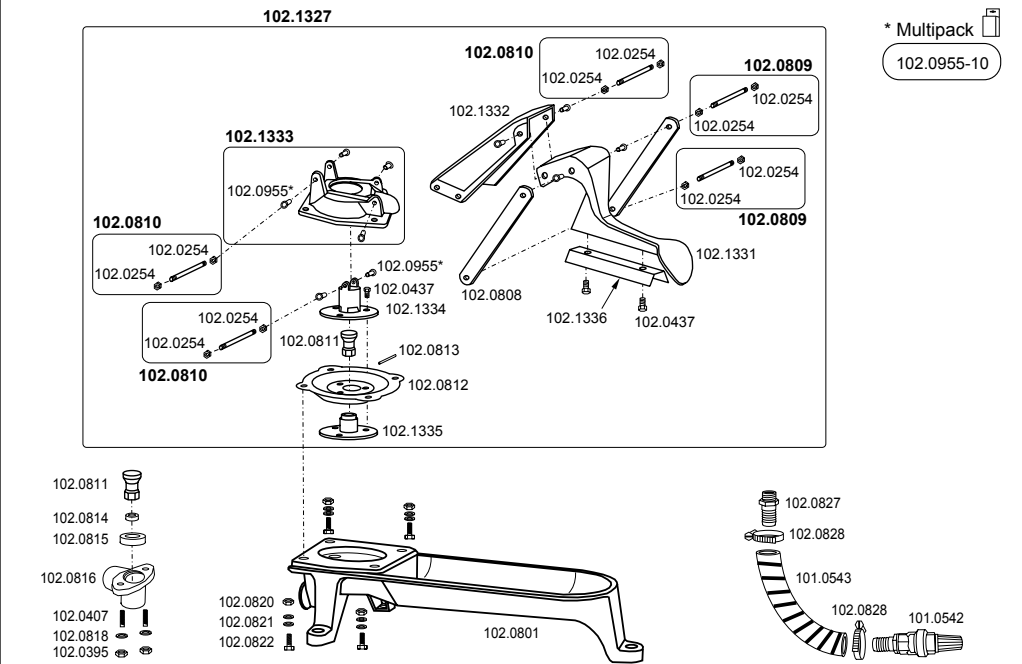


100.0379 Mod. 370-VA½"



Notizen

100.0541 Mod. 541

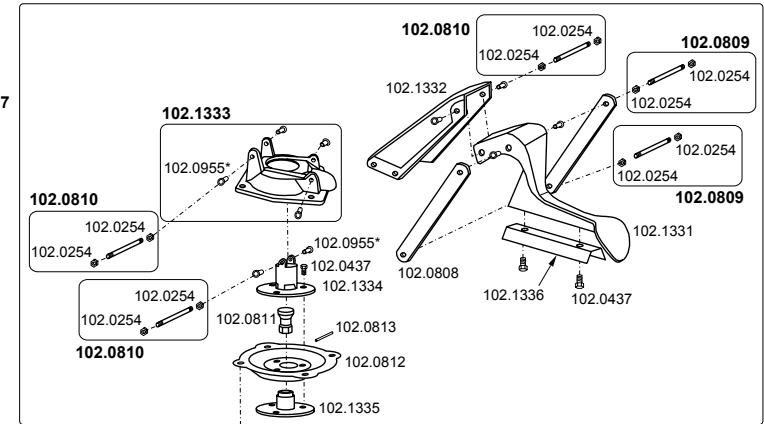
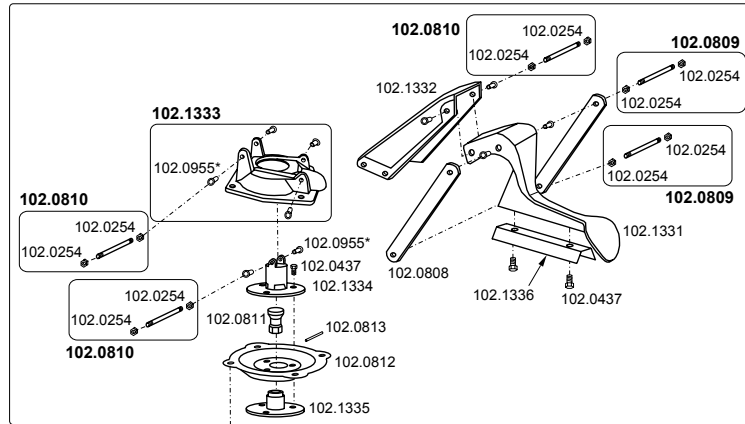


100.0545 Mod. 545-STANDARD

100.0546 Mod. 546-JUNIOR

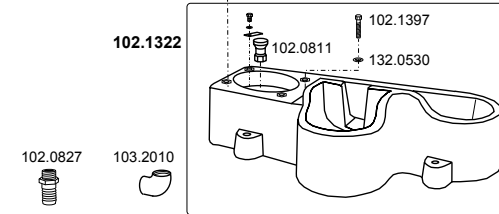
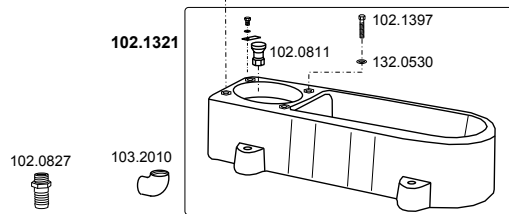
102.1327

102.1327



102.1321

102.1322

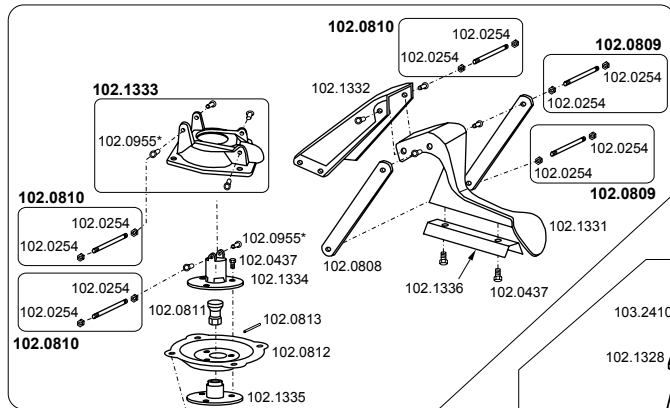


* Multipack
102.0955-10

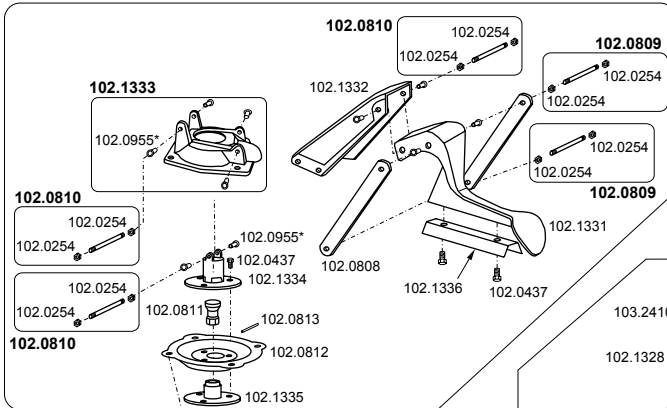
* Multipack
102.0955-10

100.0552 Mod. 552-WINTERPROOF

100.0553 Mod. 553 WINTERPROOF-JUNIOR



102.1327



102.1327

Zubehör • Accessories • Accessoires

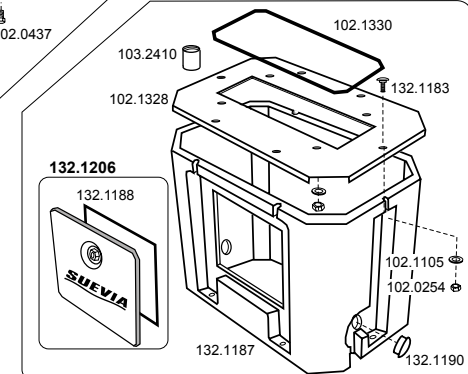
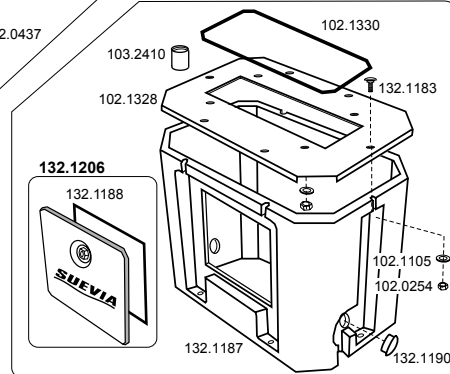
101.0550
102.1162
102.1164
102.1163

Zubehör • Accessories • Accessoires

101.0550
102.1162
102.1164
102.1163

132.1205

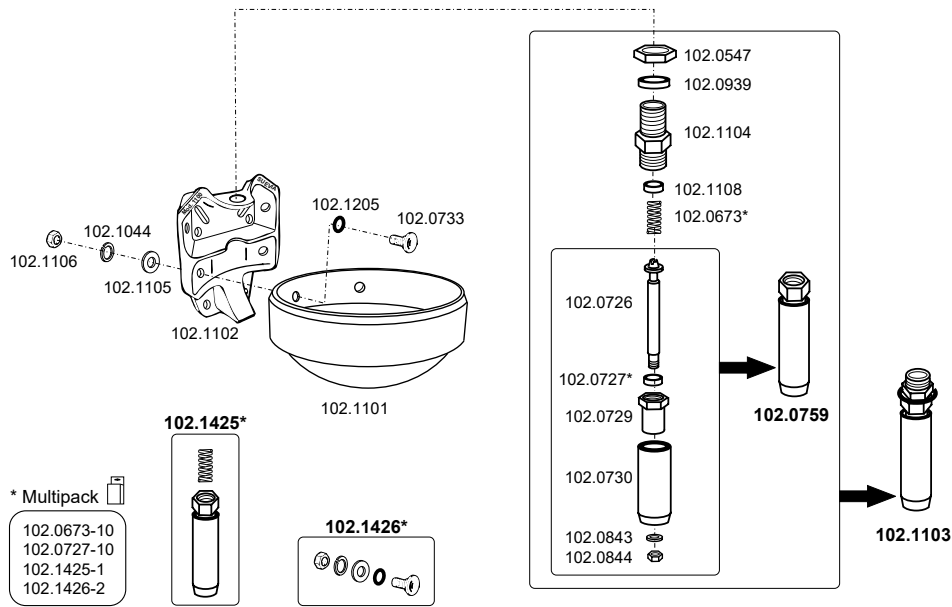
132.1205



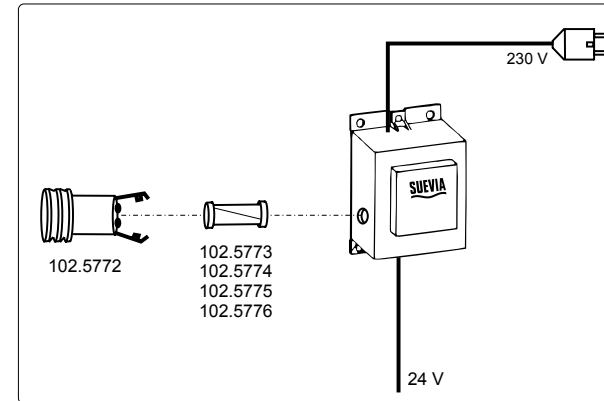
* Multipack
102.0955-10

* Multipack
102.0955-10

100.1100 Mod. 1100



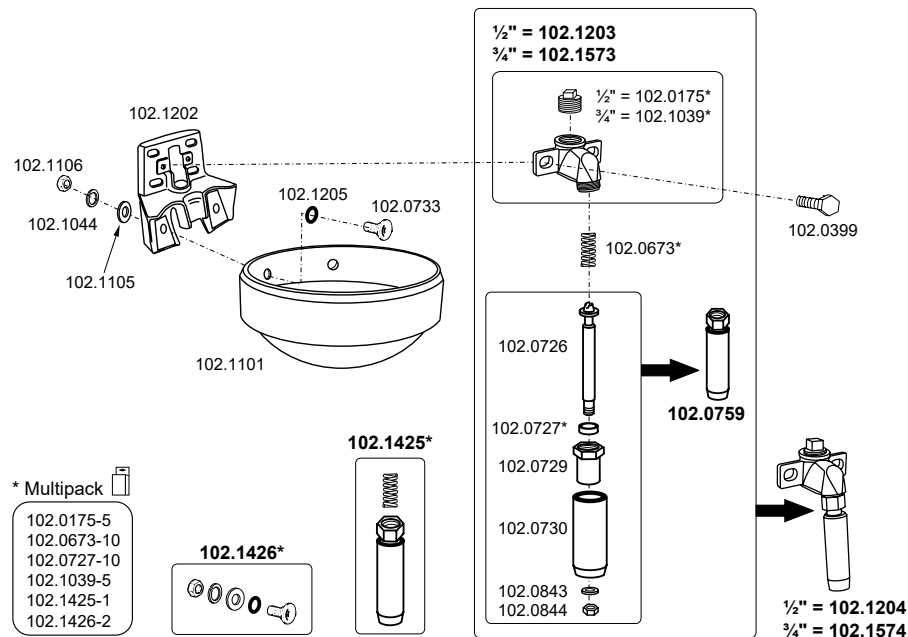
101.0322 Trafo 230/24 V 50 W, 101.0380 Trafo 230/24 V 100 W, 101.0390 Trafo 230/24 V 200 W, 101.0392 Trafo 230/24V 400 W



101.0322
101.0380
101.0390
101.0392

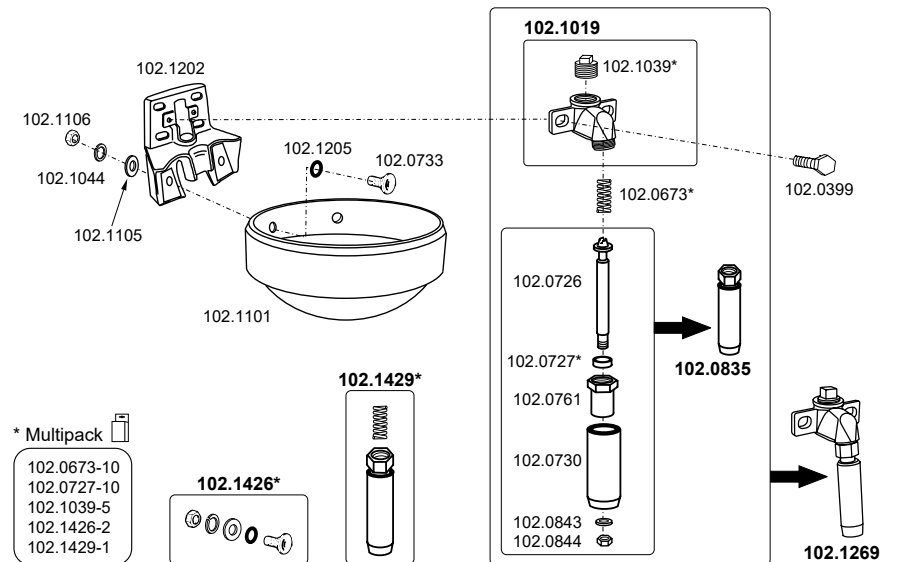
Best.-Nr. Ref. Réf. Артикул	Typ Type Désignation Тип	Sicherung Fuse Fusibles Предохранитель	Sicherungshalter Holder Titulaire Корпус предохранителя
101.0322	230/24 V, 50 W	102.5776 T 0,315 A	102.5772
101.0380	230/24 V, 100 W	102.5773 T 0,63 A	102.5772
101.0390	230/24 V, 200 W	102.5774 T 1,6 A	102.5772
101.0392	230/24 V, 400 W	102.5775 T 2,5 A	102.5772

100.1200 Mod. 1200-MS $\frac{1}{2}$ " , 100.1203-MS $\frac{3}{4}$ "

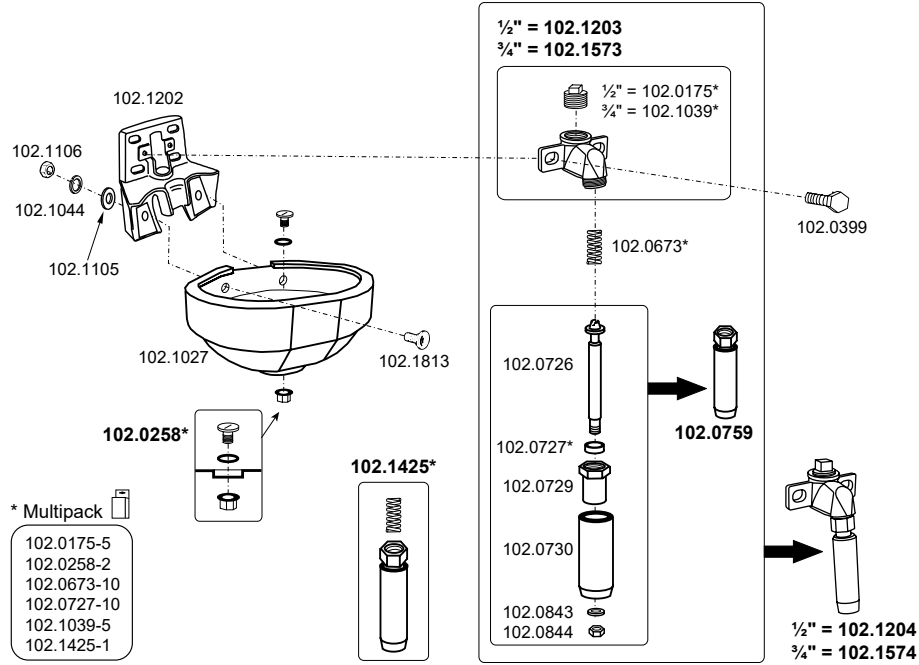


100.1209 Mod. 1200-VA $\frac{3}{4}$ "

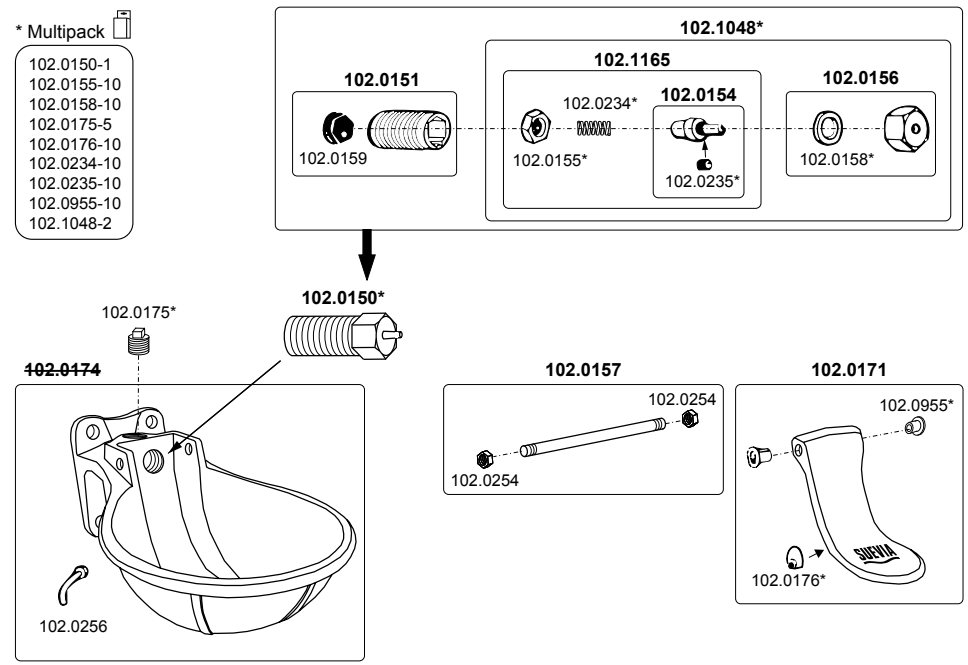
Edelstahl • Stainless Steel • Inox



100.1210 Mod. 1200P-MS½", 100.1213 Mod. 1200P-MS¾"

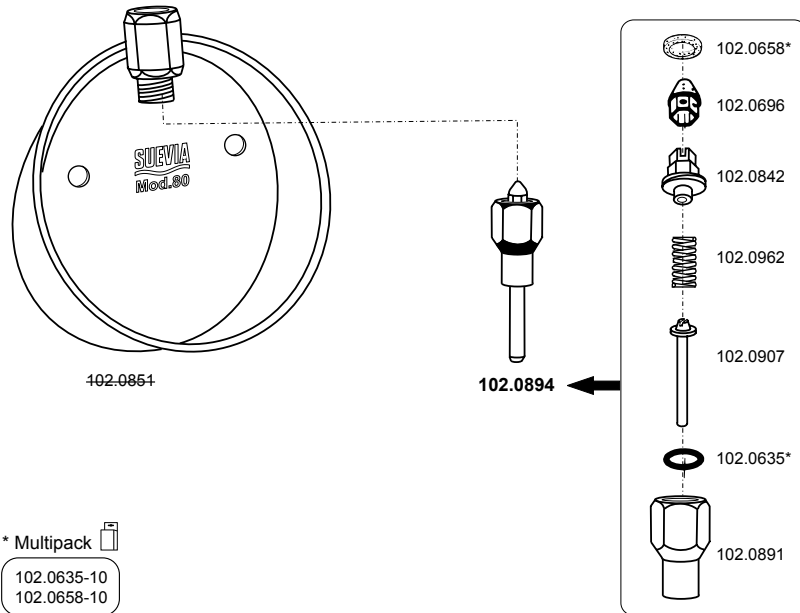


100.0015 Mod. 15



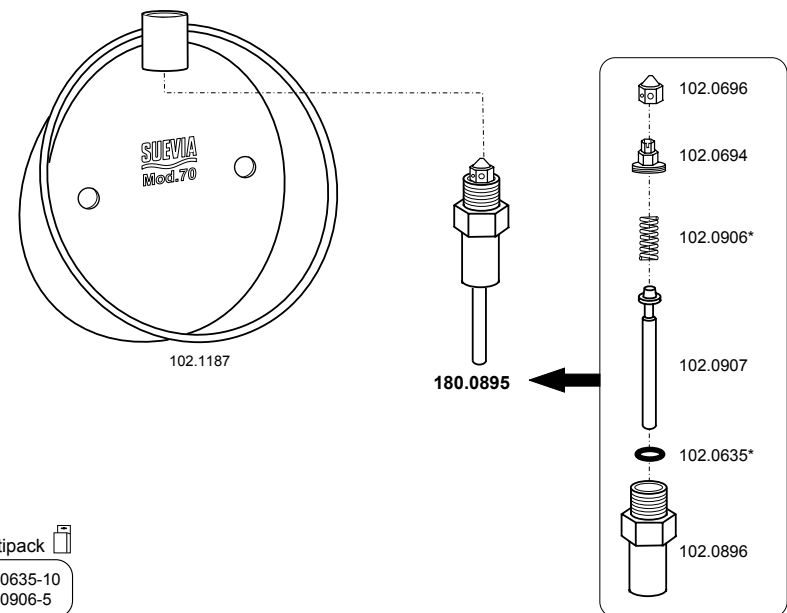
100.0809 Mod. 80

Edelstahl • Stainless Steel • Inox



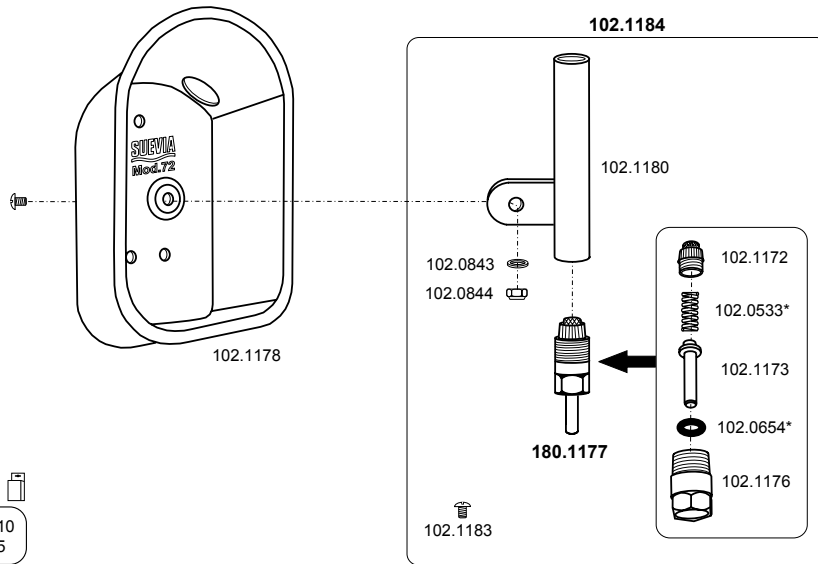
100.0709 Mod. 70


Edelstahl • Stainless Steel • Inox



100.0728 Mod. 72 schräg

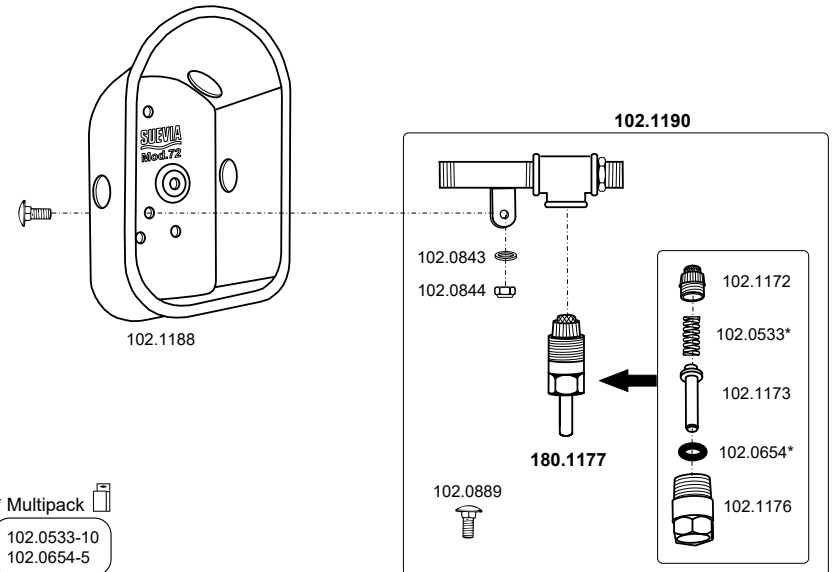
Edelstahl • Stainless Steel • Inox




* Multipack 
102.0533-10
102.0654-5

100.0727 Mod. 72U schräg

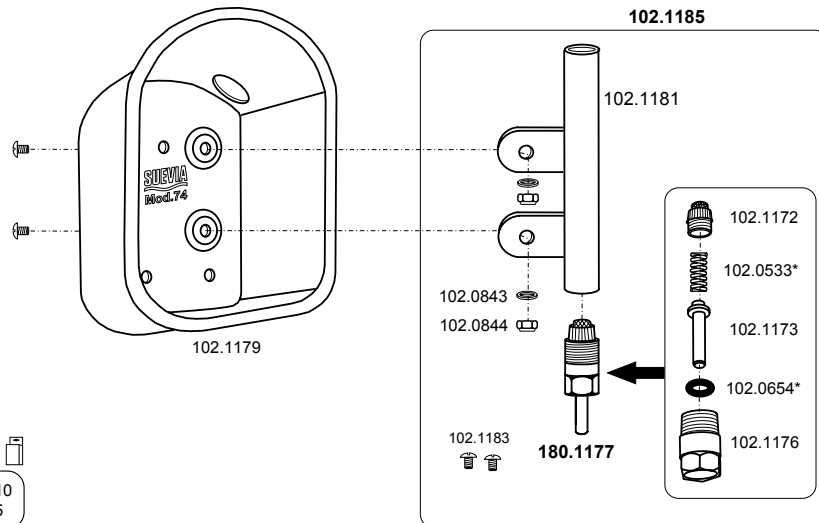
Edelstahl • Stainless Steel • Inox




* Multipack 
102.0533-10
102.0654-5

100.0748 Mod. 74 schräg

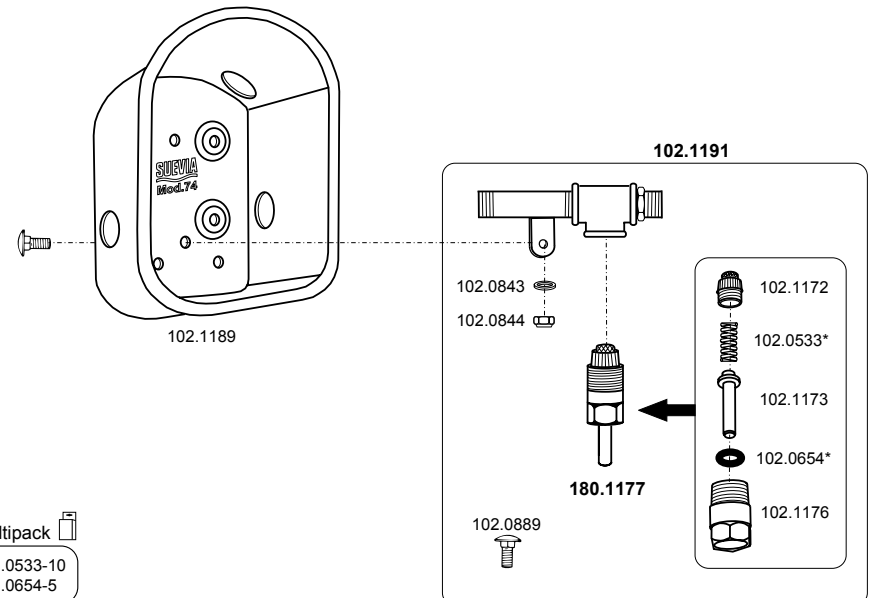
Edelstahl • Stainless Steel • Inox




* Multipack 
102.0533-10
102.0654-5

100.0747 Mod. 74U schräg

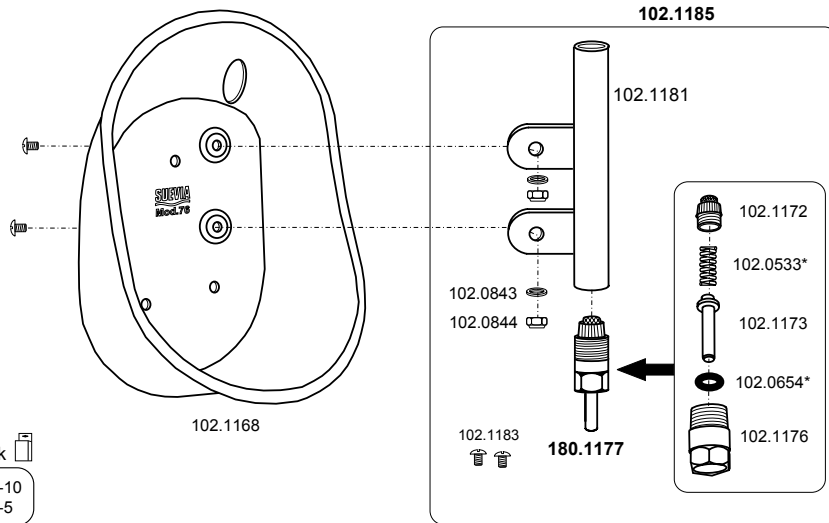
Edelstahl • Stainless Steel • Inox



* Multipack 
102.0533-10
102.0654-5

100.0768 Mod. 76

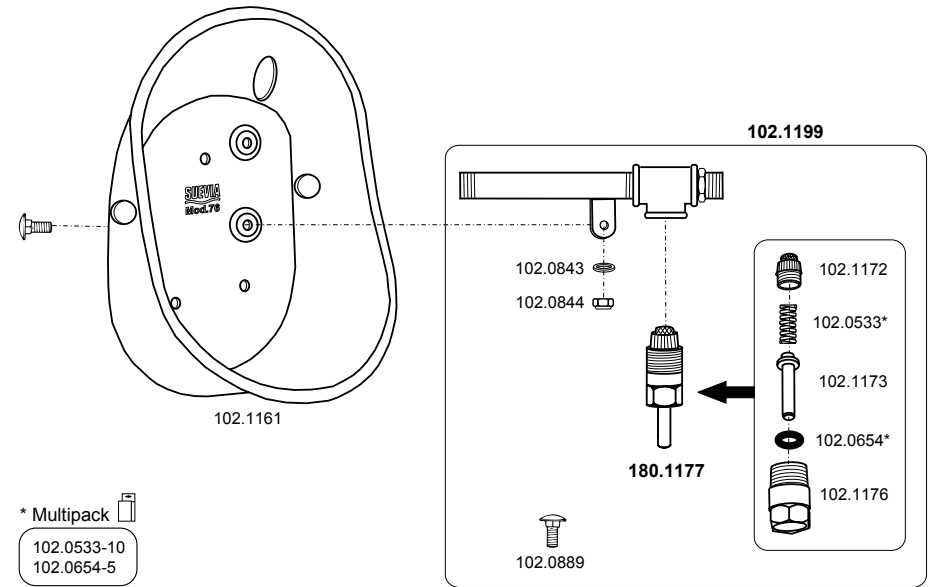
Edelstahl • Stainless Steel • Inox



* Multipack
102.0533-10
102.0654-5

100.0767 Mod. 76U

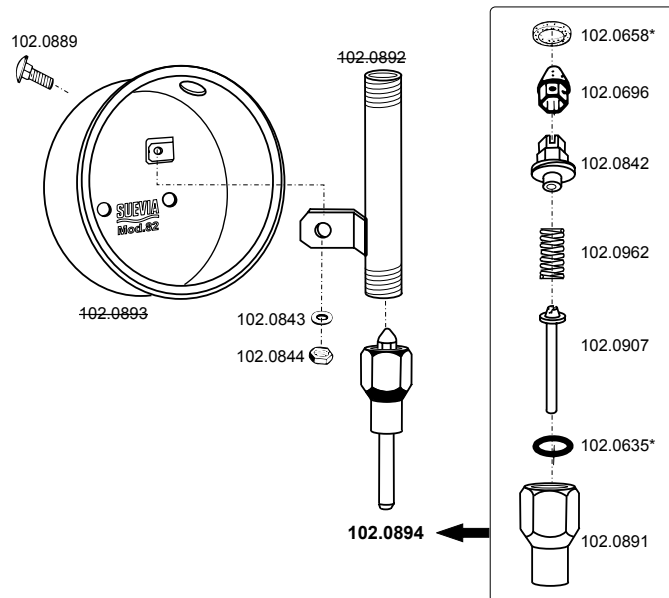
Edelstahl • Stainless Steel • Inox



* Multipack
102.0533-10
102.0654-5

100.0829 Mod. 82

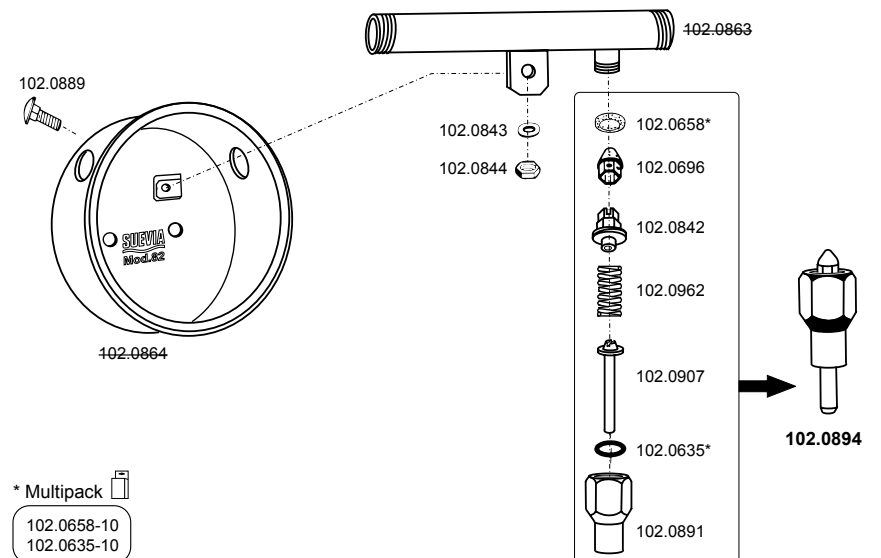
Edelstahl • Stainless Steel • Inox



* Multipack
102.0658-10
102.0635-10

100.2829 Mod. 82U

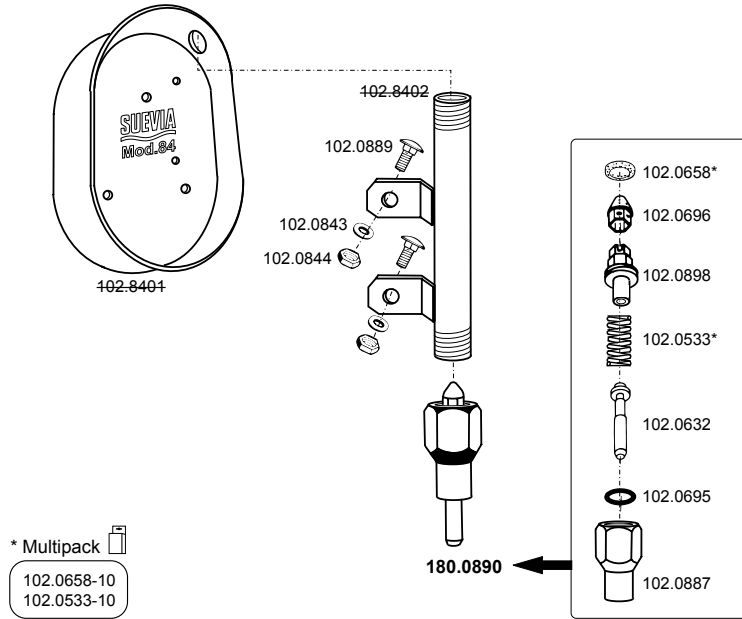
Edelstahl • Stainless Steel • Inox



* Multipack
102.0658-10
102.0635-10

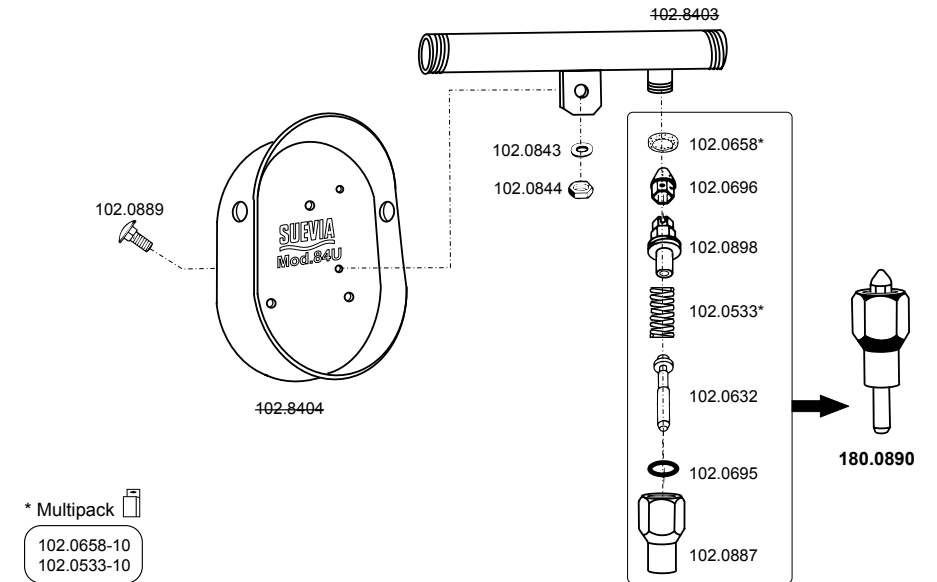
100.0849 Mod. 84 (nicht mehr lieferbar)

Edelstahl • Stainless Steel • Inox



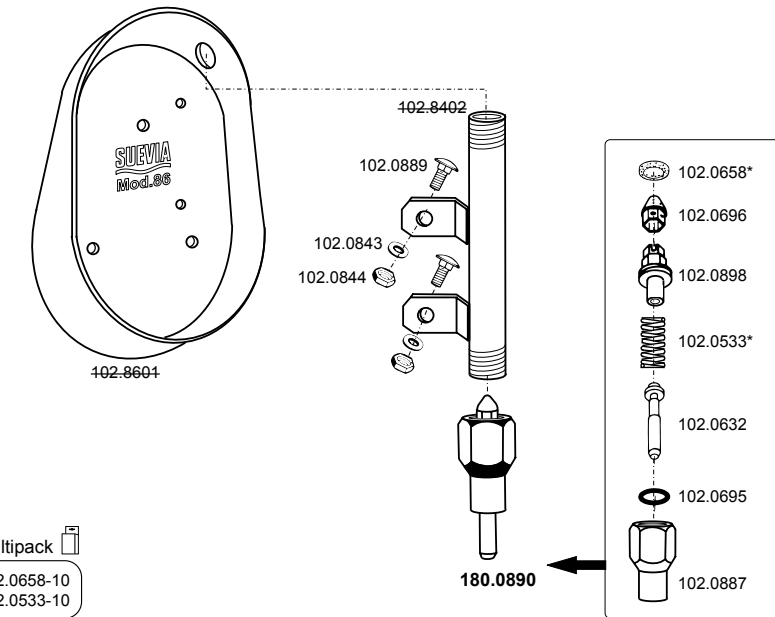
100.2849 Mod. 84U (nicht mehr lieferbar)

Edelstahl • Stainless Steel • Inox



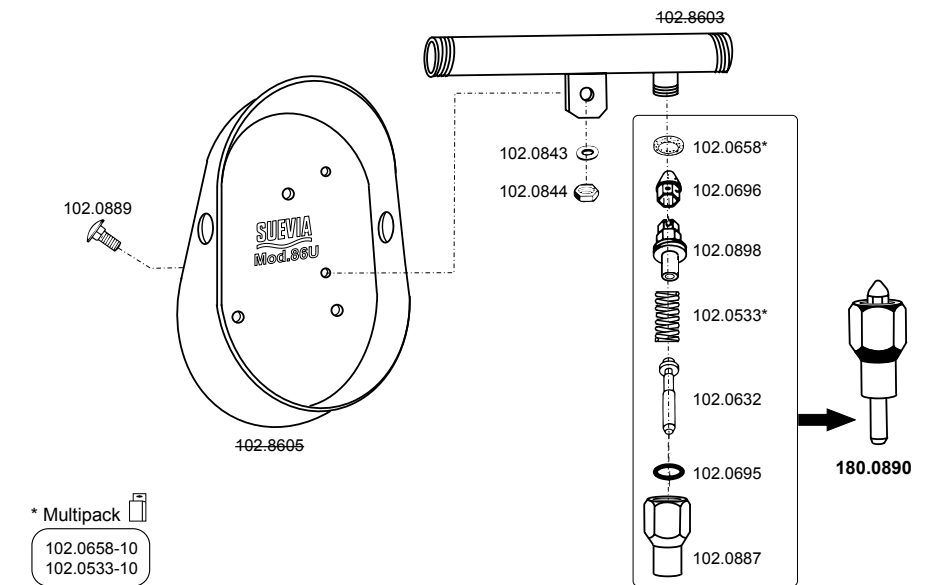
100.0869 Mod. 86 (nicht mehr lieferbar)

Edelstahl • Stainless Steel • Inox




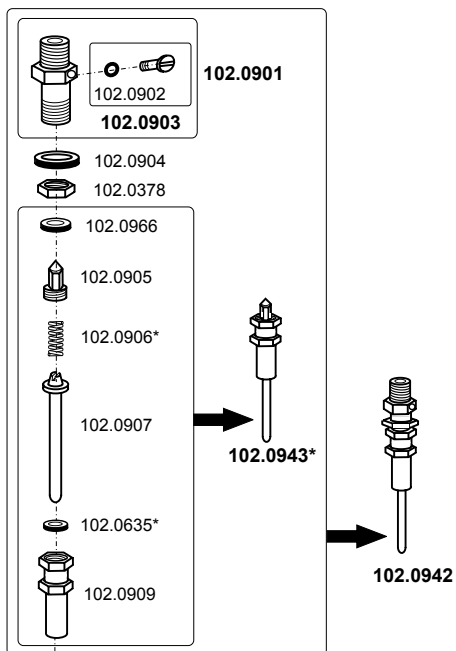
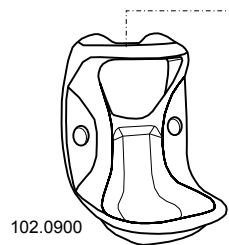
100.2869 Mod. 86U (nicht mehr lieferbar)

Edelstahl • Stainless Steel • Inox




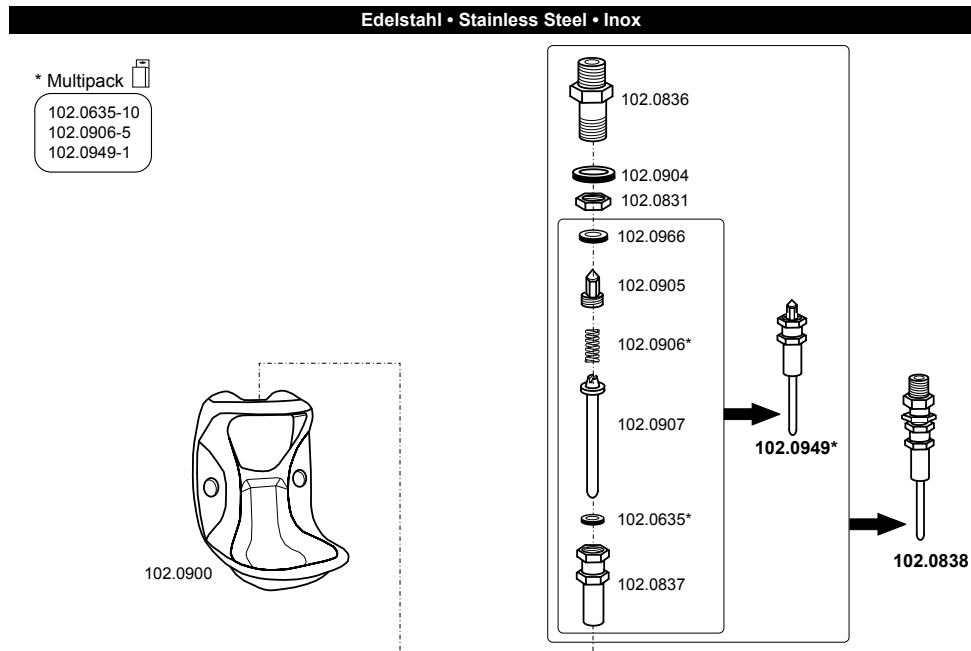
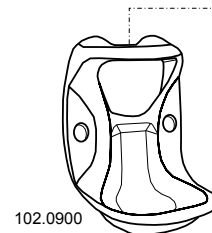
100.0090 Mod. 90-MS

* Multipack 
 102.0635-10
 102.0906-5
 102.0943-1




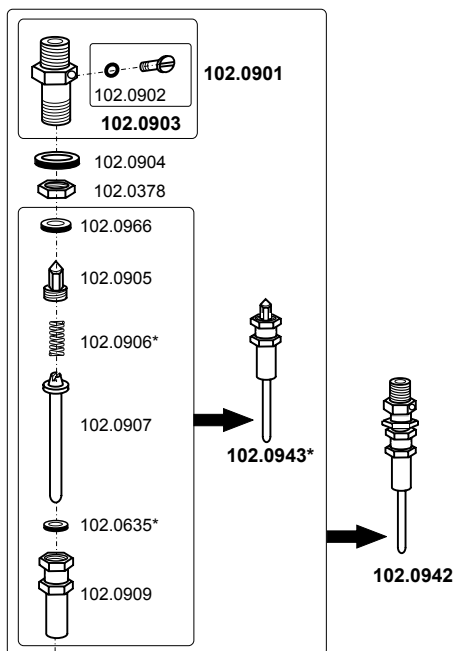
100.0909 Mod. 90-VA

* Multipack 
 102.0635-10
 102.0906-5
 102.0949-1




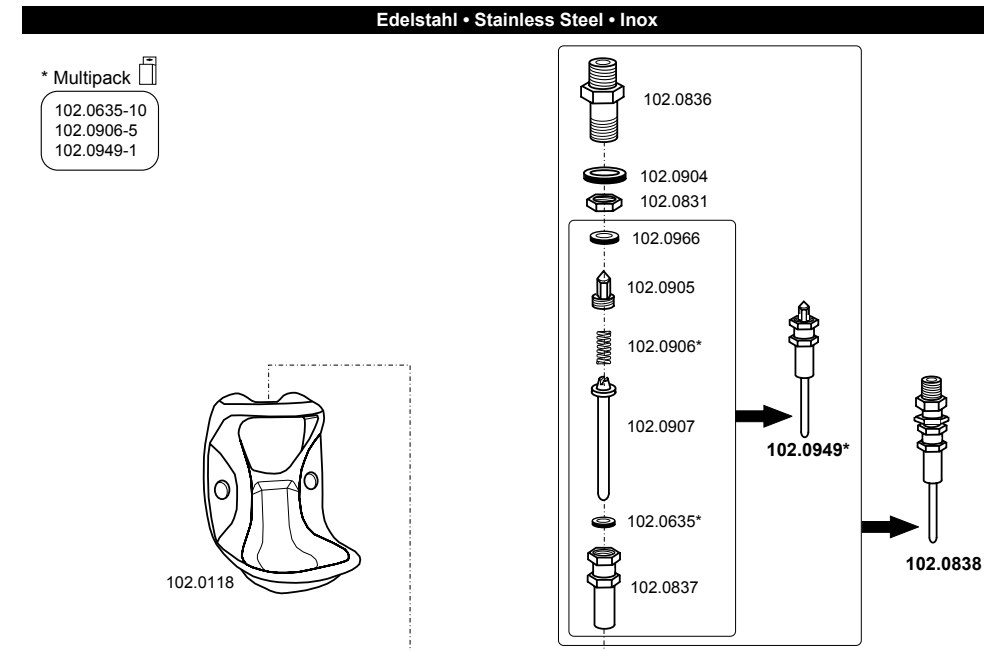
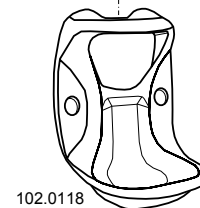
100.0140 Mod. 140P-MS

* Multipack 
 102.0635-10
 102.0906-5
 102.0943-1

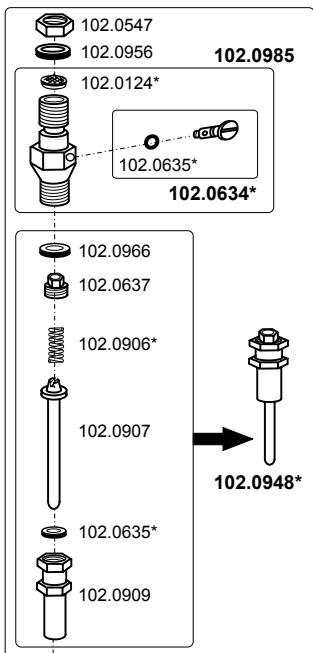



100.0149 Mod. 140P-VA

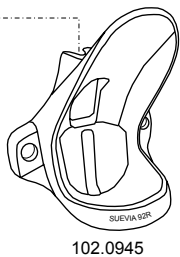
* Multipack 
 102.0635-10
 102.0906-5
 102.0949-1



100.0920 Mod. 92R-MS

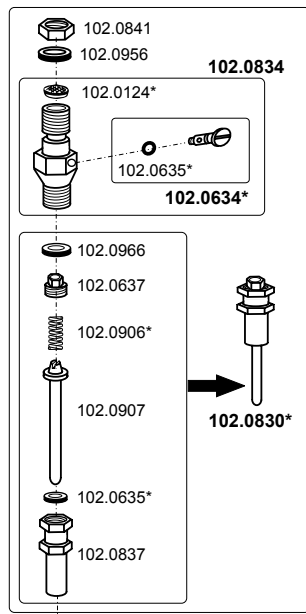



- * Multipack 
- 102.0124-10
 - 102.0634-5
 - 102.0635-10
 - 102.0906-5
 - 102.0948-1

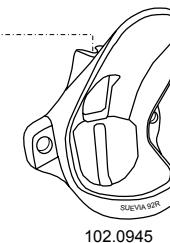


100.0929 Mod. 92R-VA

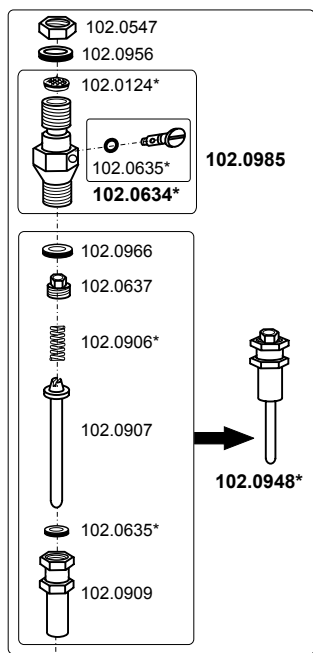
Edelstahl • Stainless Steel • Inox




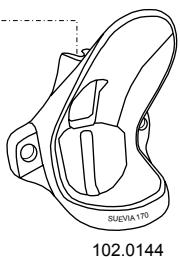
- * Multipack 
- 102.0124-10
 - 102.0634-5
 - 102.0635-10
 - 102.0830-1
 - 102.0906-5



100.0170 Mod. 170P-MS

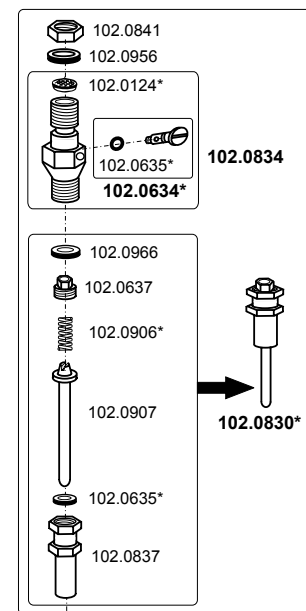


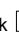
- * Multipack 
- 102.0124-10
 - 102.0634-5
 - 102.0635-10
 - 102.0906-5
 - 102.0948-1

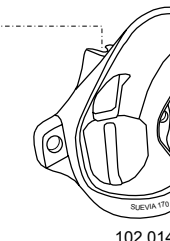


100.0179 Mod. 170P-VA

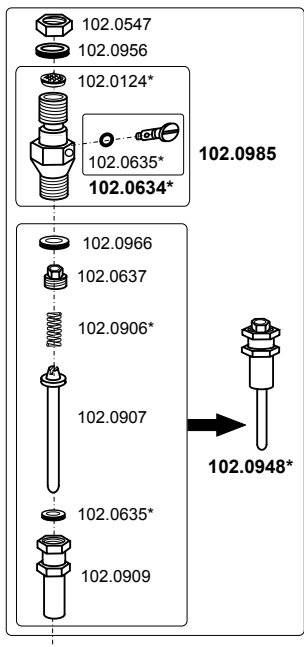
Edelstahl • Stainless Steel • Inox




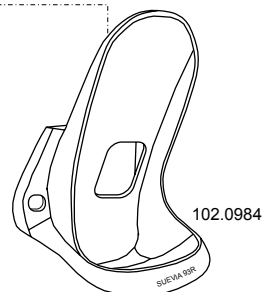
- * Multipack 
- 102.0124-10
 - 102.0634-5
 - 102.0635-10
 - 102.0830-1
 - 102.0906-5



100.0093 Mod. 93-MS

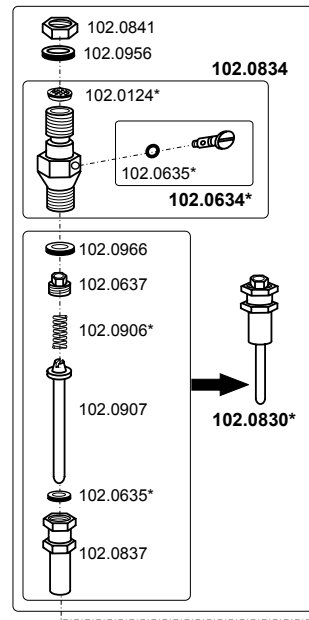


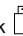
- * Multipack 
- 102.0124-10
 - 102.0634-5
 - 102.0635-10
 - 102.0906-5
 - 102.0948-1

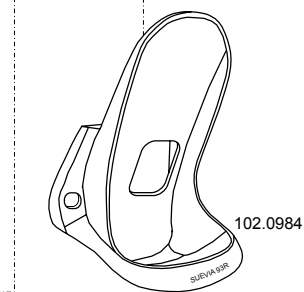


100.0939 Mod. 93-VA

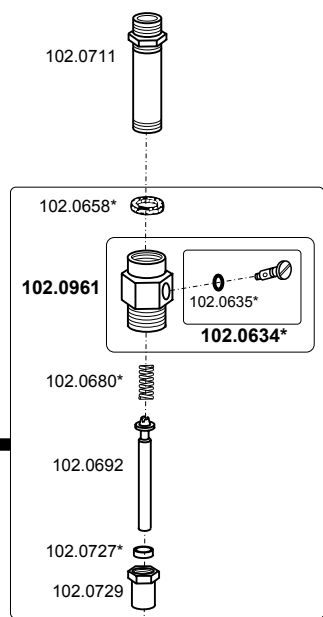
Edelstahl • Stainless Steel • Inox




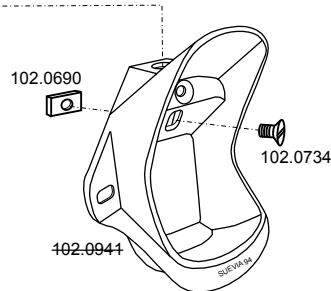
- * Multipack 
- 102.0124-10
 - 102.0634-5
 - 102.0635-10
 - 102.0830-1
 - 102.0906-5



100.0094 Mod. 94-MS (nicht mehr lieferbar)

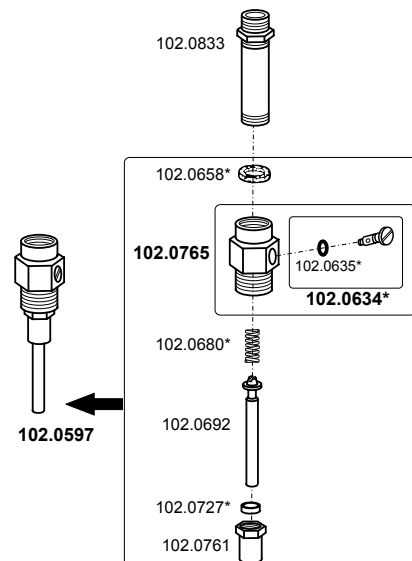


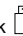
- * Multipack 
- 102.0634-5
 - 102.0635-10
 - 102.0658-10
 - 102.0680-5
 - 102.0727-10

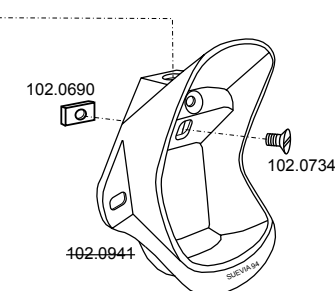


100.0949 Mod. 94-VA (nicht mehr lieferbar)

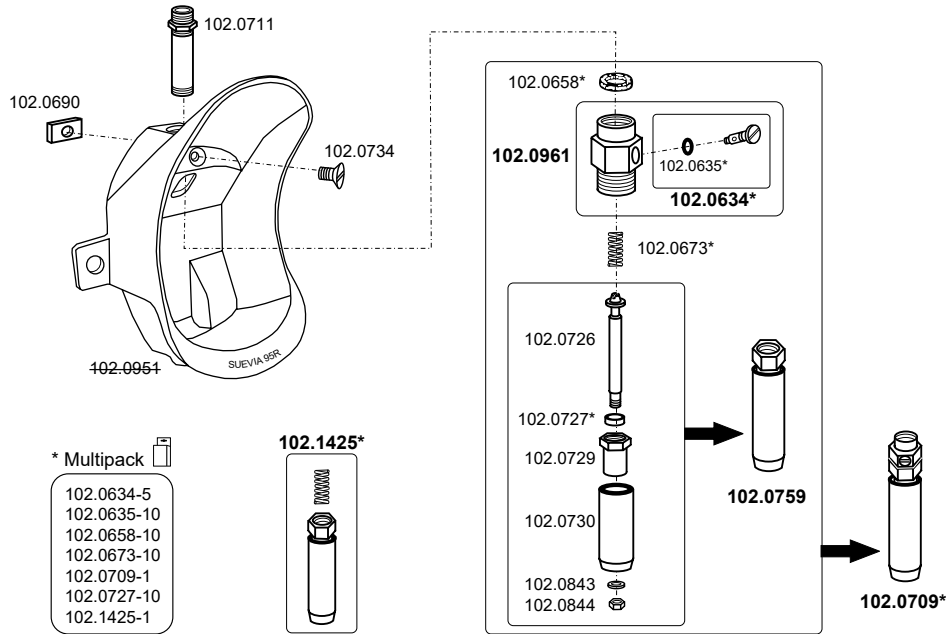
Edelstahl • Stainless Steel • Inox



- * Multipack 
- 102.0634-5
 - 102.0635-10
 - 102.0658-10
 - 102.0680-5
 - 102.0727-10

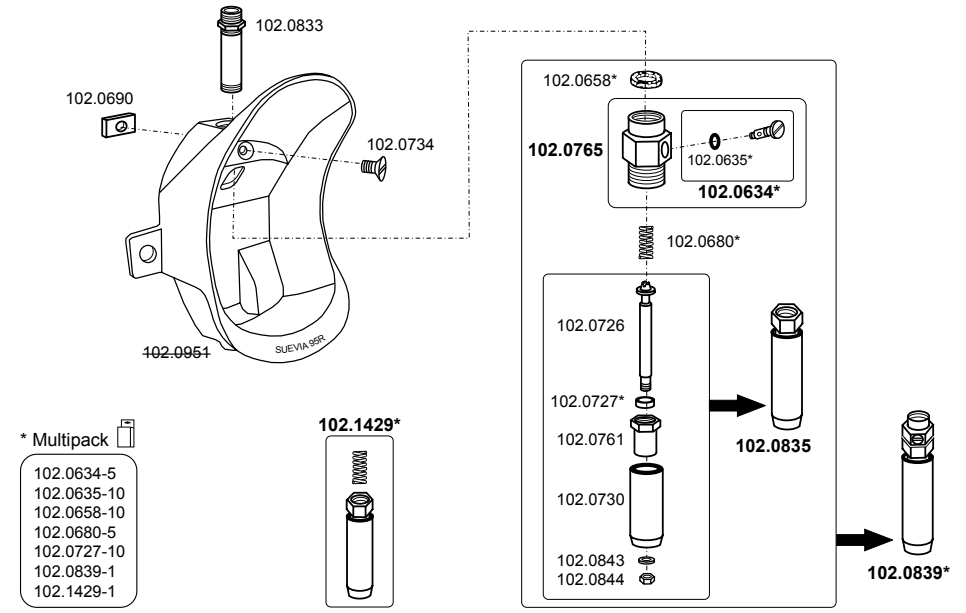


100.0950 Mod. 95R-MS (nicht mehr lieferbar)

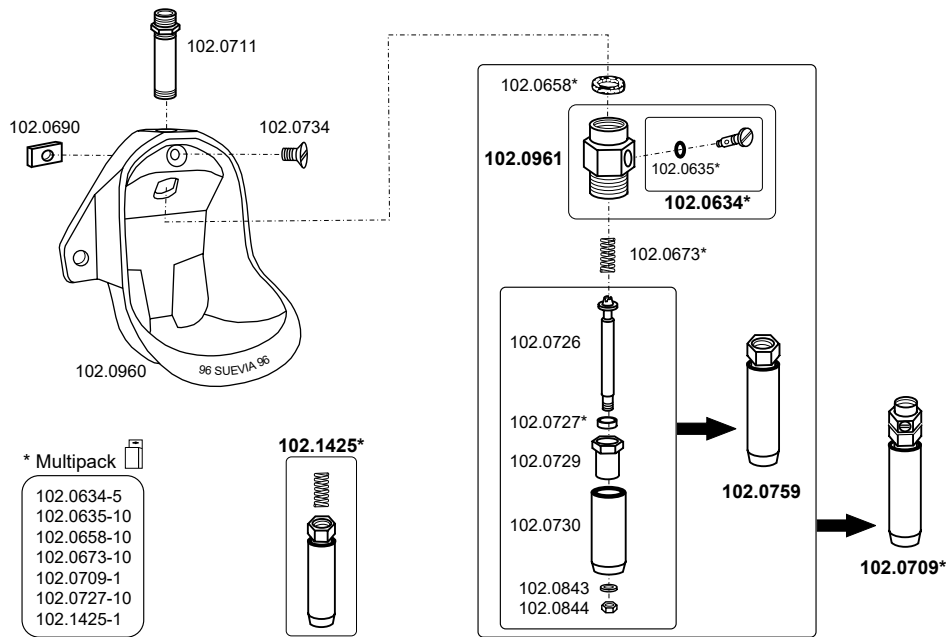


100.0959 Mod. 95R-VA (nicht mehr lieferbar)

Edelstahl • Stainless Steel • Inox

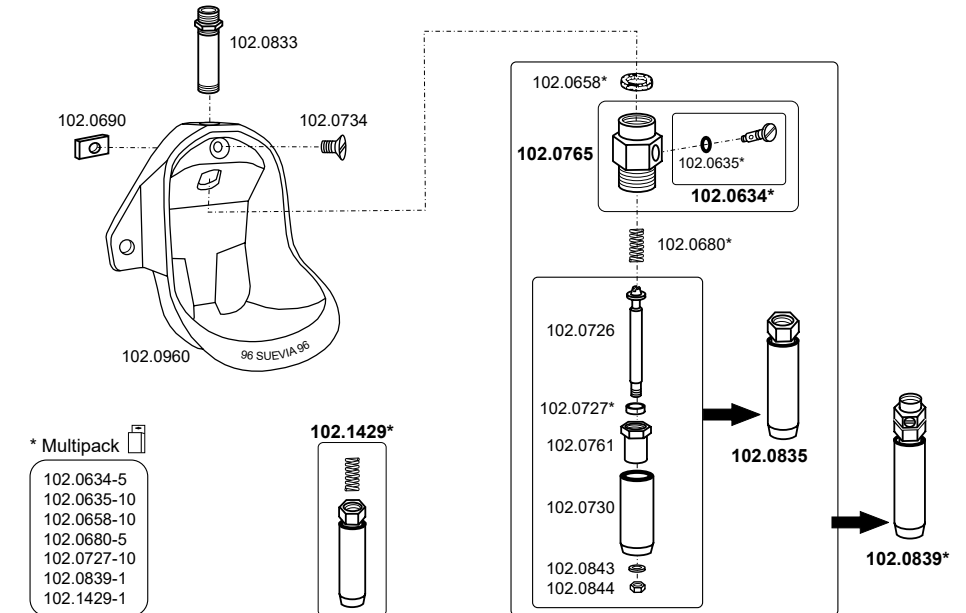


100.0096 Mod. 96-MS (nicht mehr lieferbar)

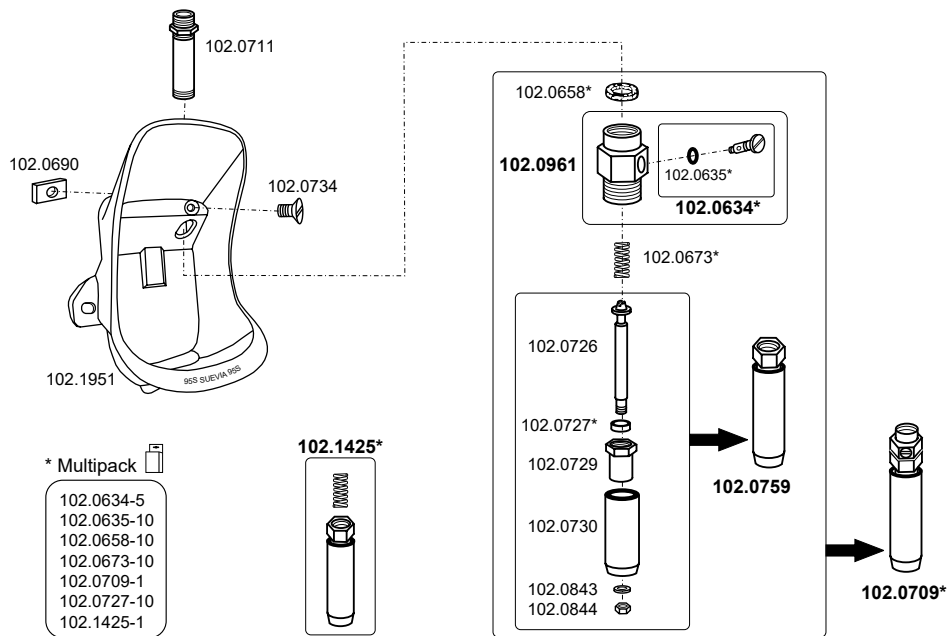


100.0969 Mod. 96-VA

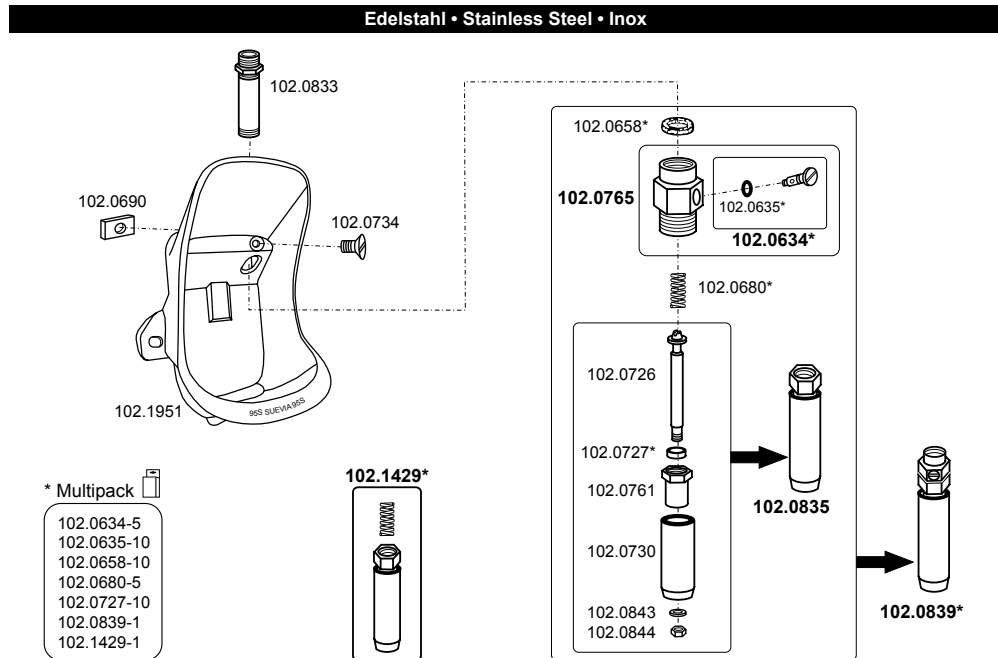
Edelstahl • Stainless Steel • Inox



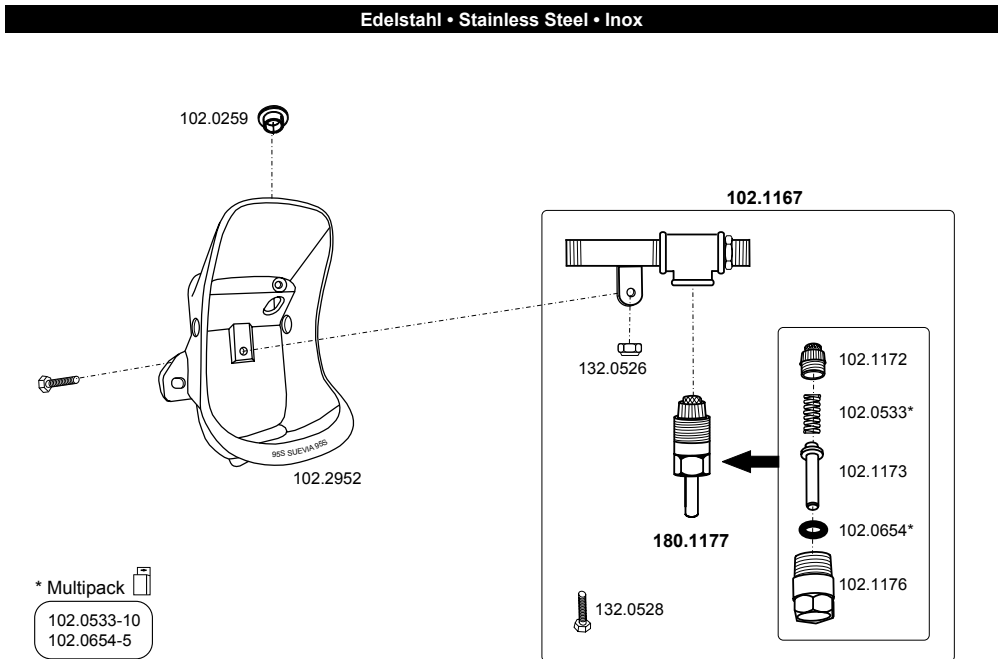
100.1950 Mod. 95S-MS (nicht mehr lieferbar)



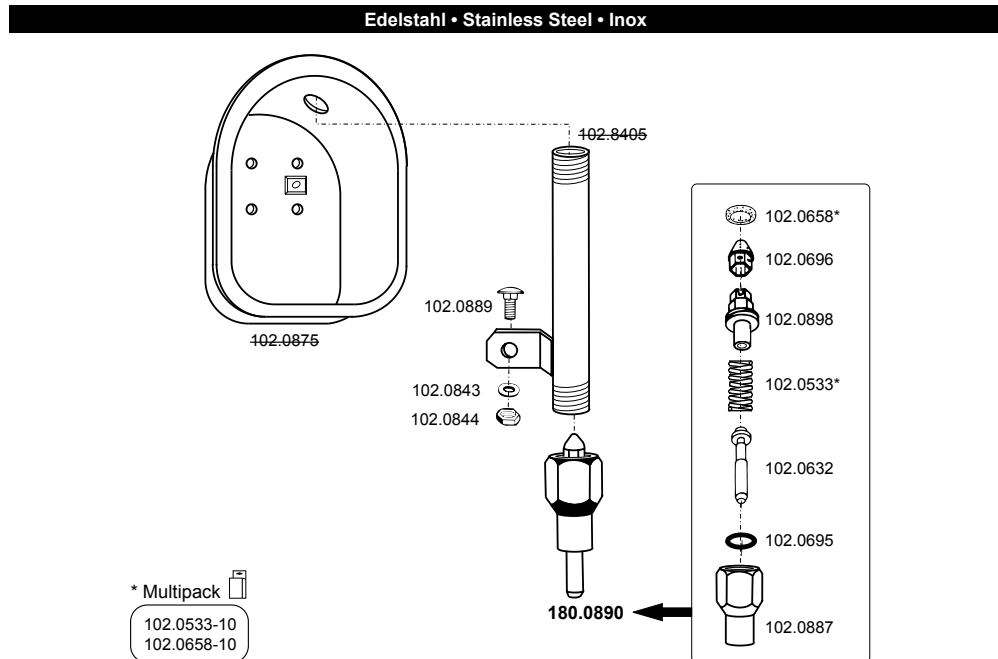
100.1959 Mod. 95S-VA



100.2959 Mod. 95U

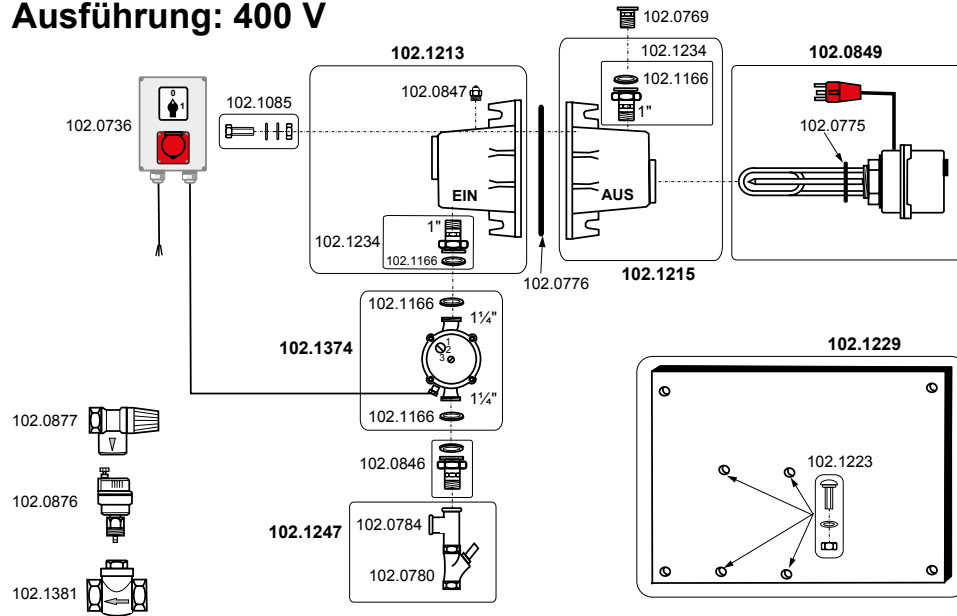


100.0859 Mod. 85 (nicht mehr lieferbar)



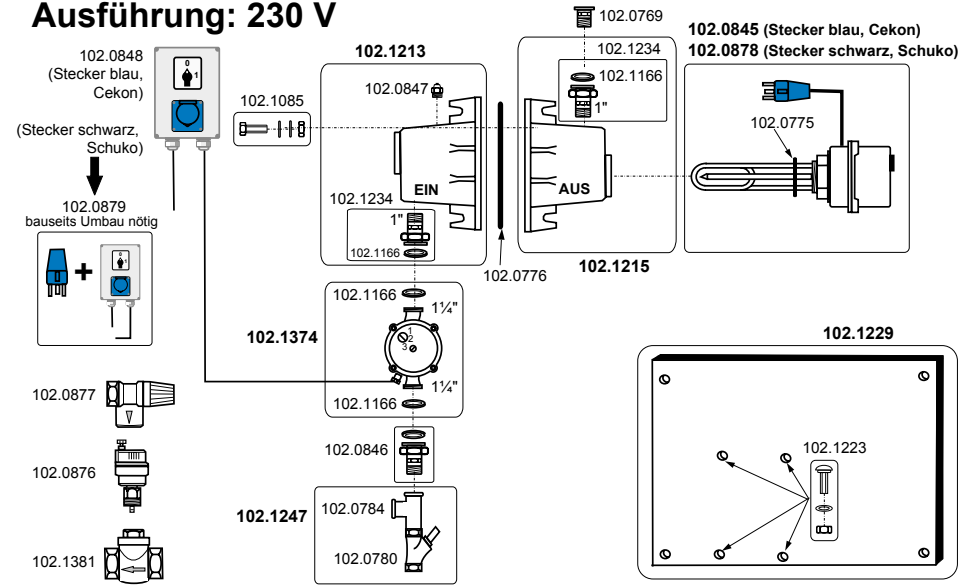
101.0300 Mod. 300 (> 02.2015)

Ausführung: 400 V

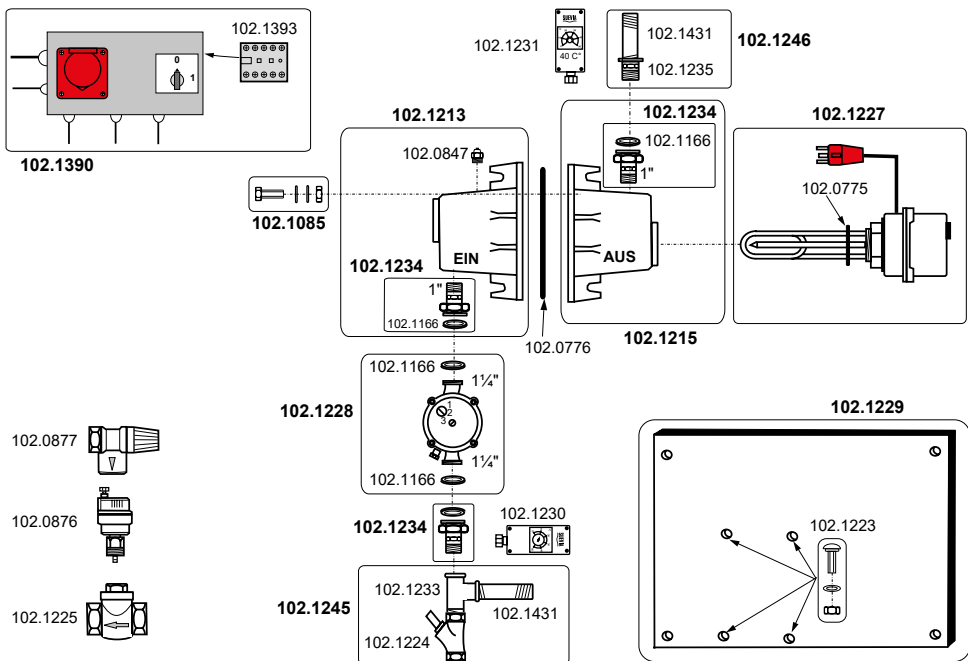


101.0303 Mod. 303 (> 02.2015)

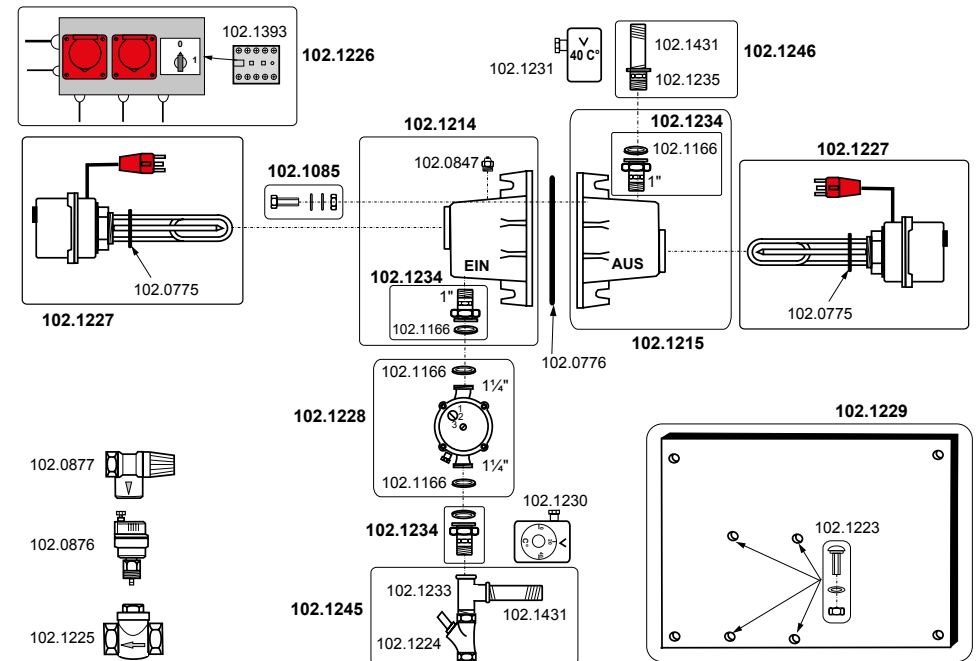
Ausführung: 230 V



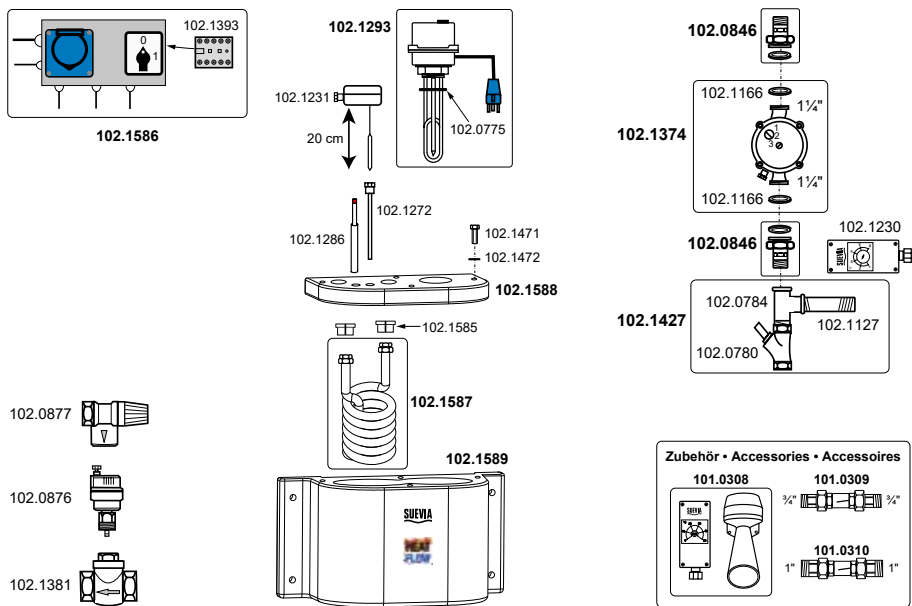
101.0311 Mod. 311 (> 02.2015)



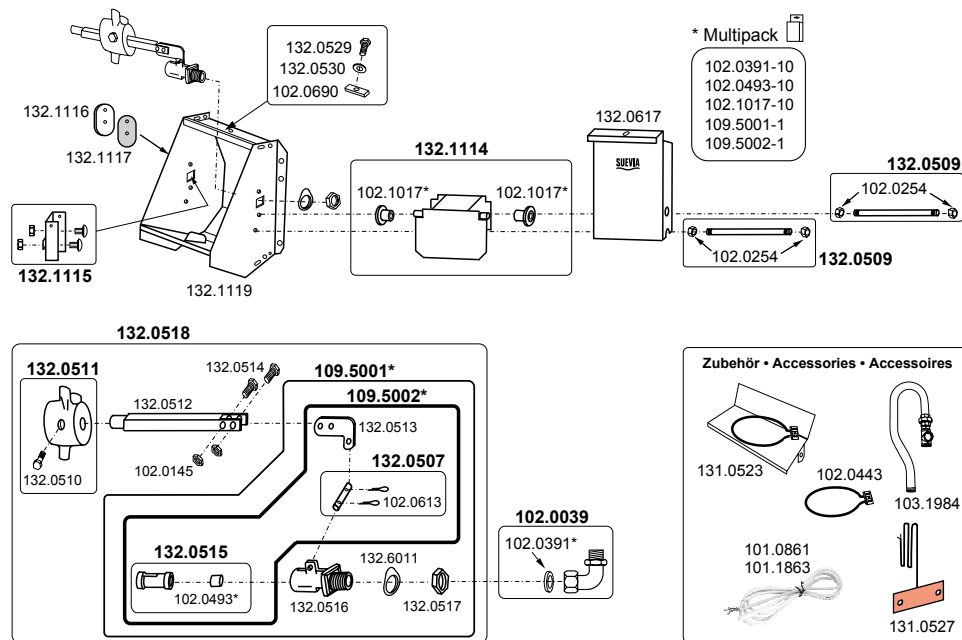
101.0312 Mod. 312



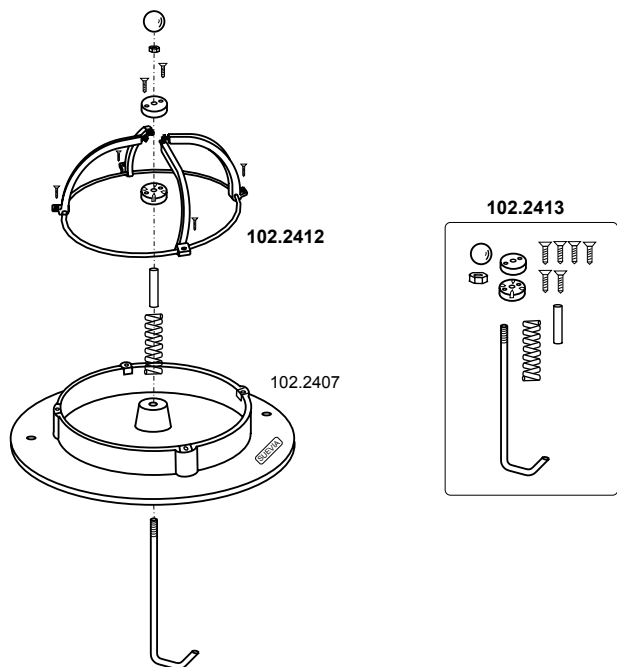
101.2280 HEATFLOW MINI



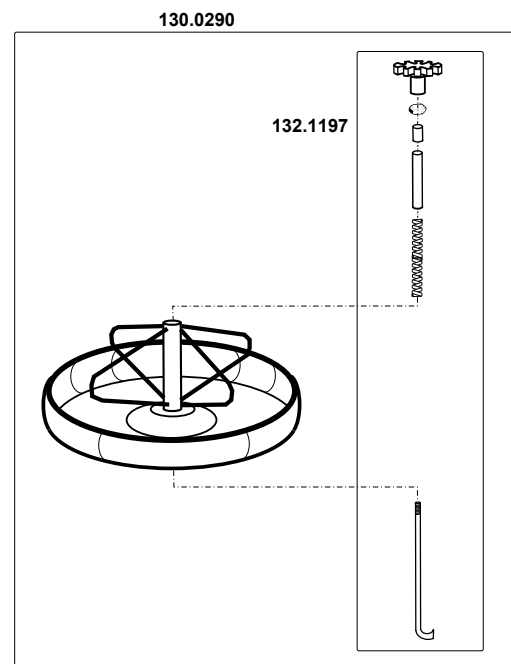
130.5020 Mod. 502 (> 12.2013)



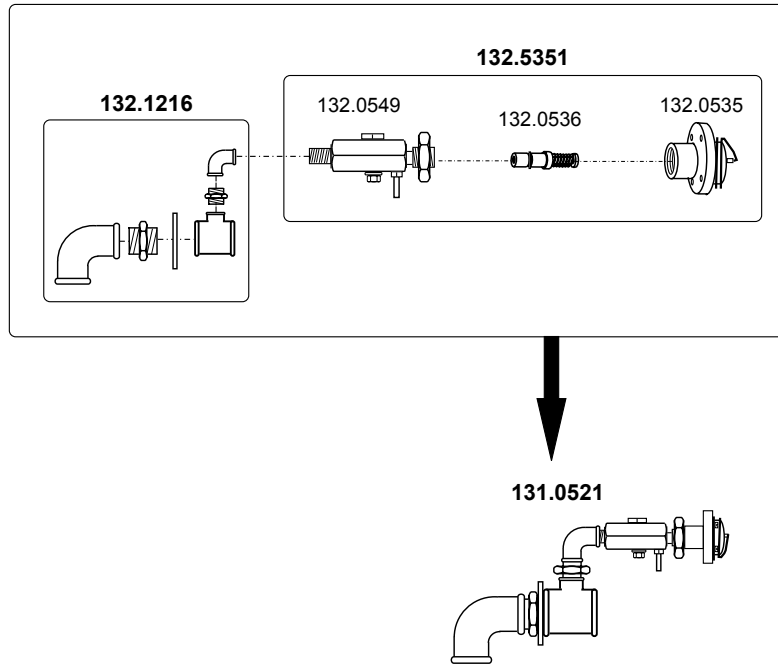
160.0240 Mod. 240



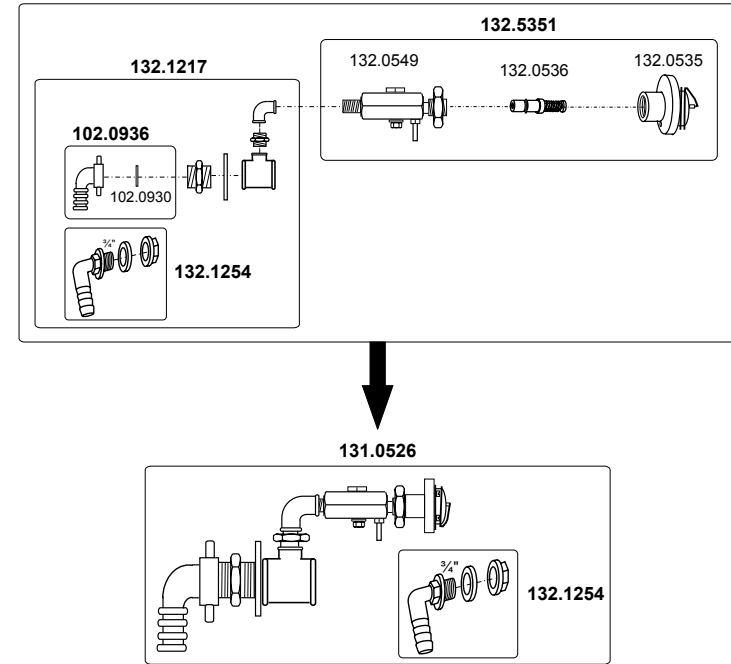
130.0290 Mod. 290



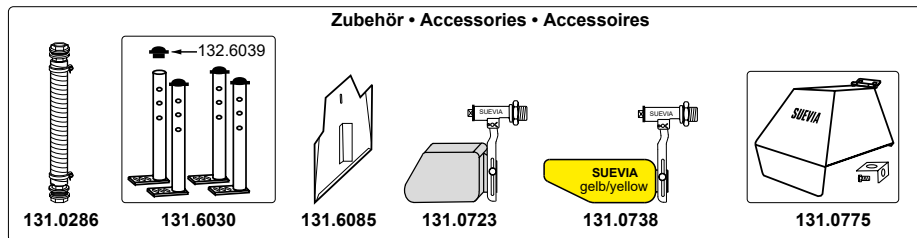
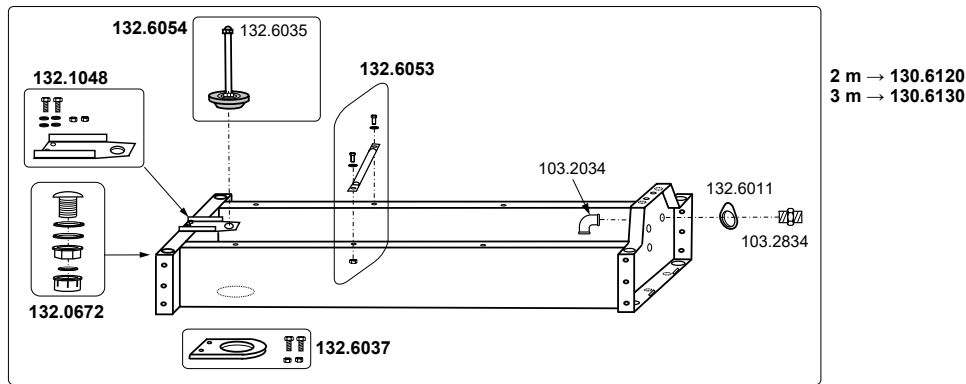
131.0521 Mod. 521



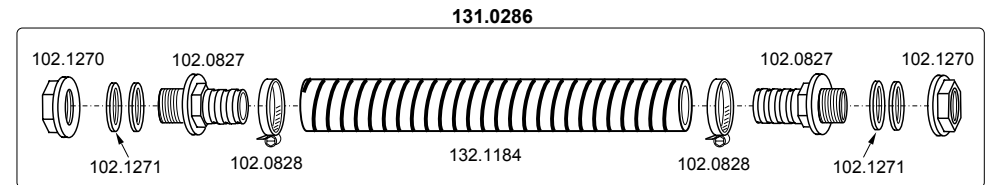
131.0526 Mod. 526



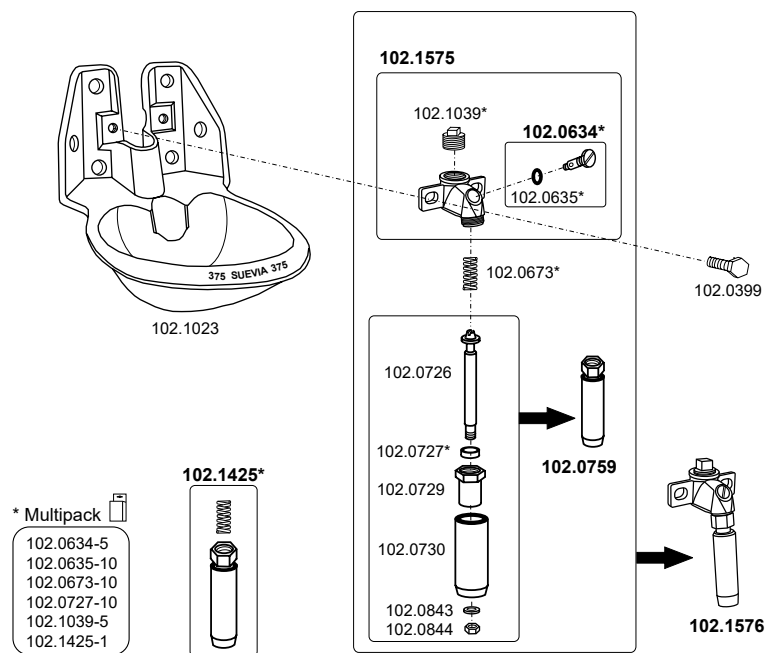
130.6120 Mod. 6120; 130.6130 Mod. 6130



131.0286 Verbindungsset VA-Tröge

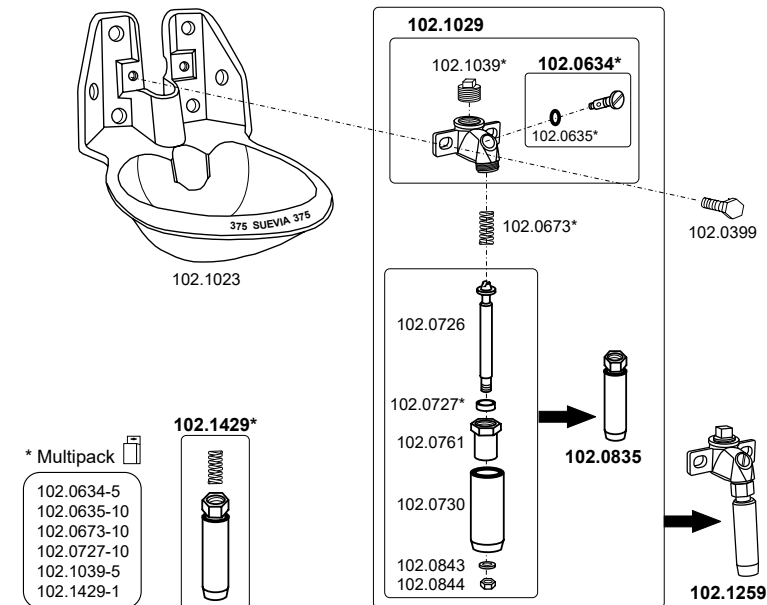


100.3753 Mod. 375-MS¾"



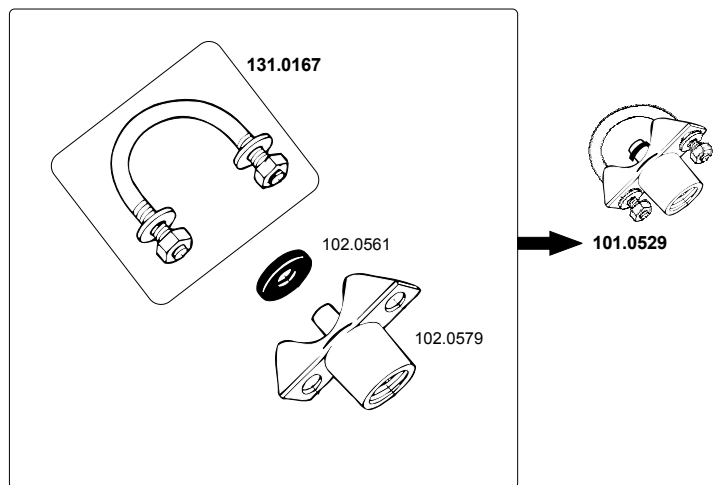
100.3759 Mod. 375-VA¾"

Edelstahl • Stainless Steel • Inox

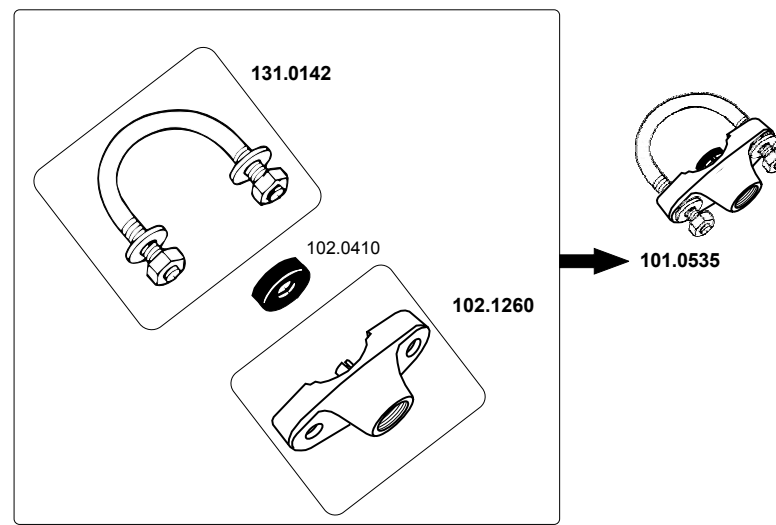


101.0529 Mod. 529

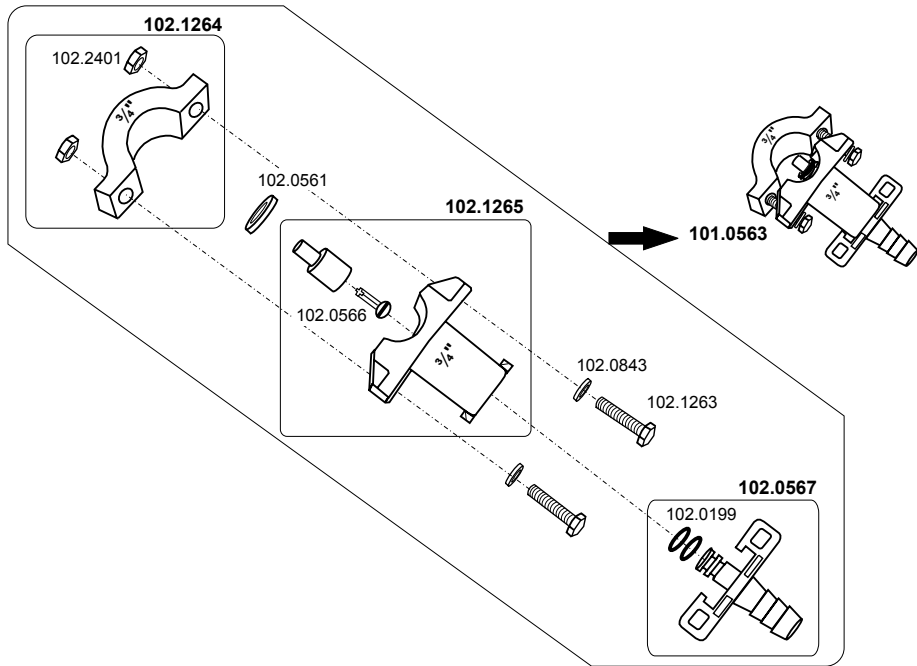
Edelstahl • Stainless Steel • Inox



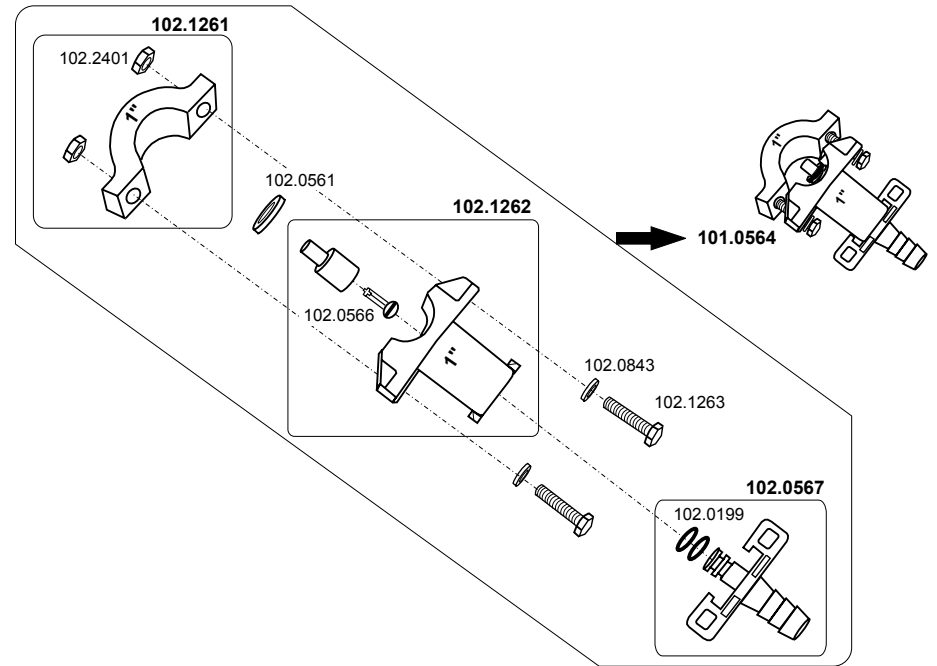
101.0535 Mod. 535



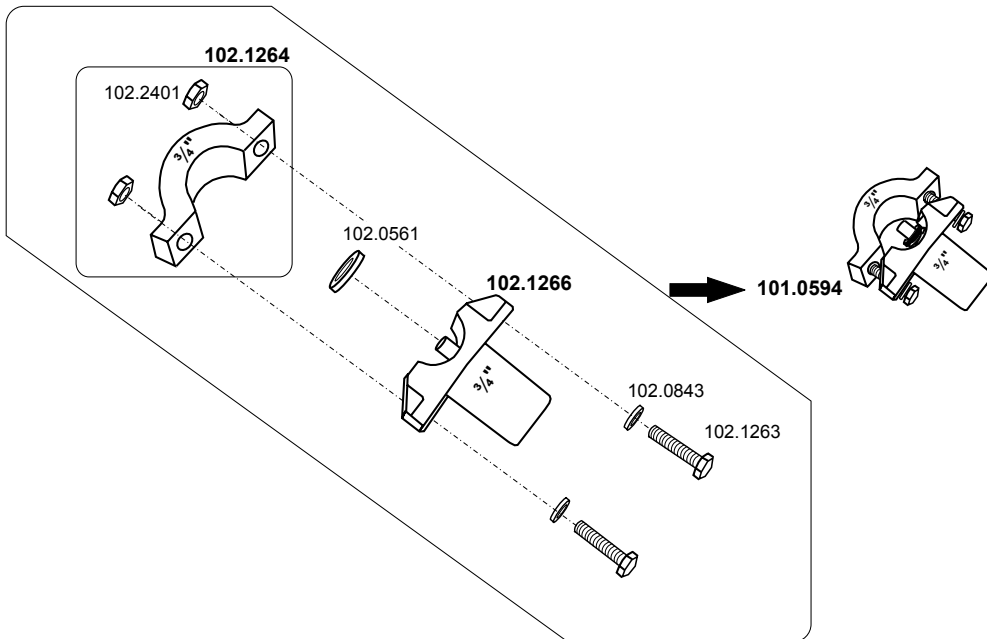
101.0563 Mod. 563



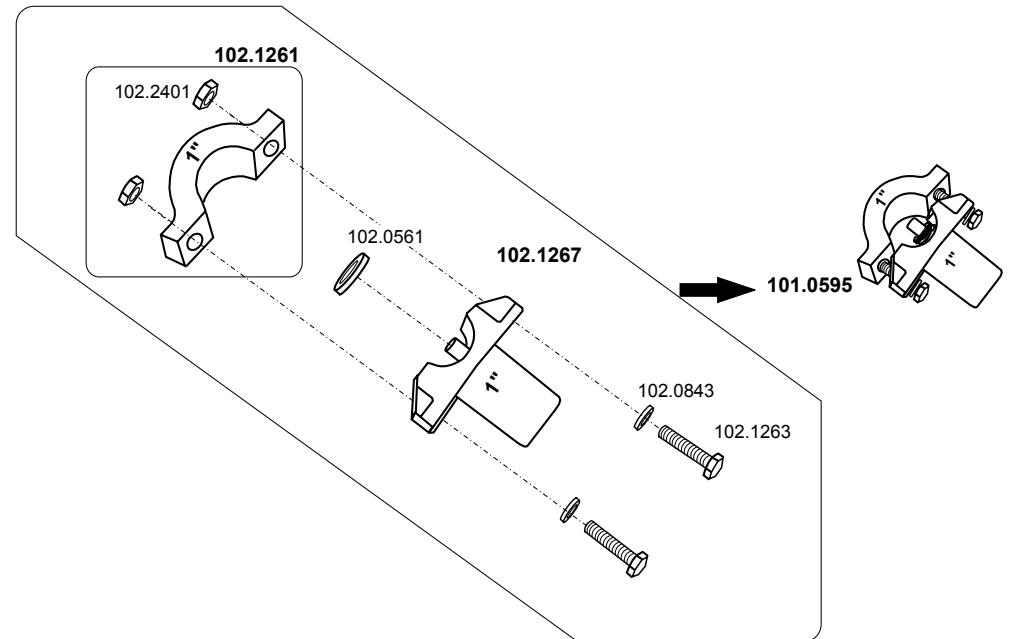
101.0564 Mod. 564



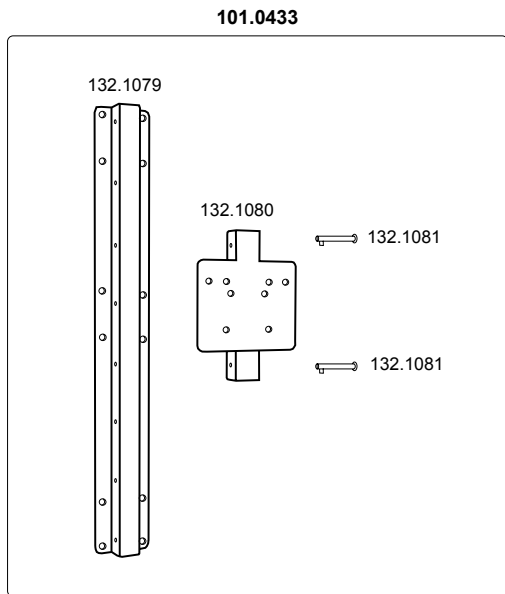
101.0594 Mod. 594



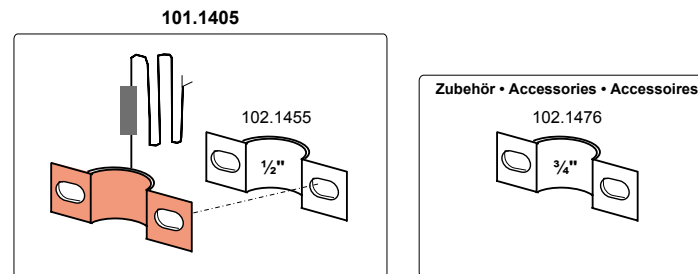
101.0595 Mod. 595



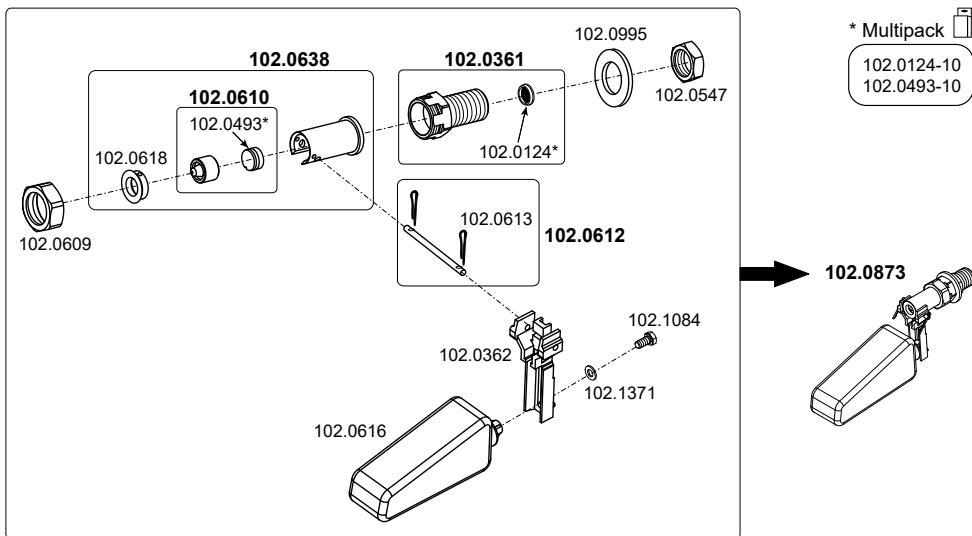
101.0433 Höhenverstellung



101.1405 Ventil-Heizung 24 V, 5 W

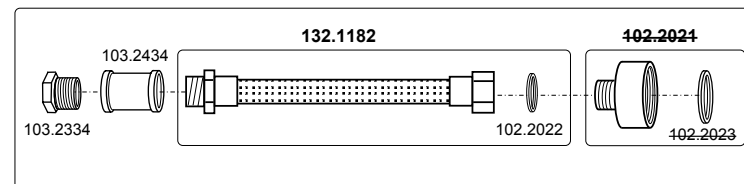


102.0873 Mod. 873



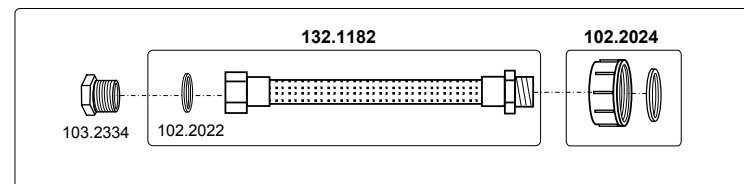
103.2020 Mod. 2020

< 04.2014



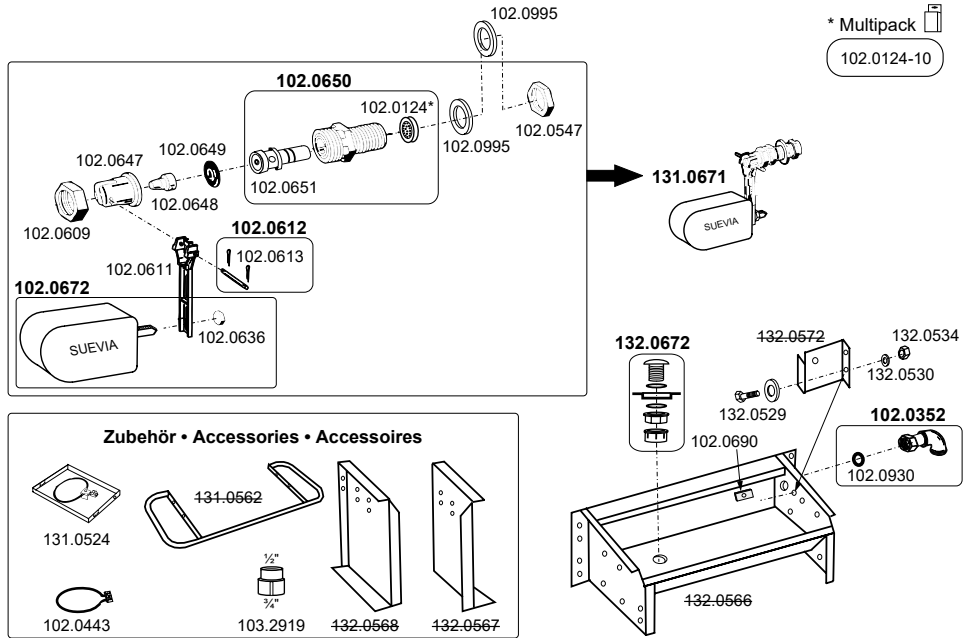
103.2020

> 03.2014

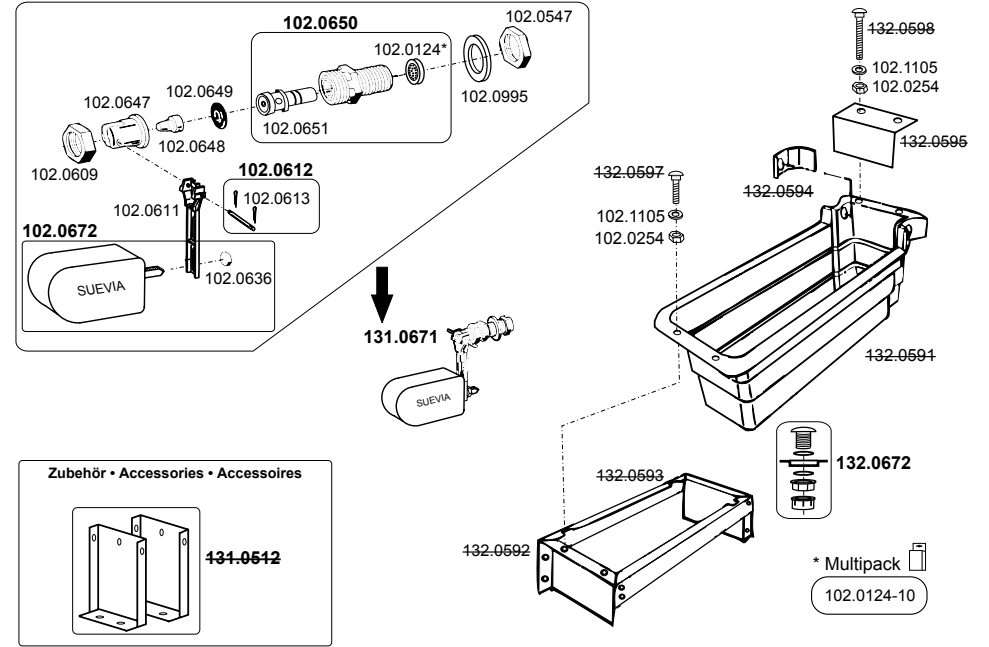


103.2020

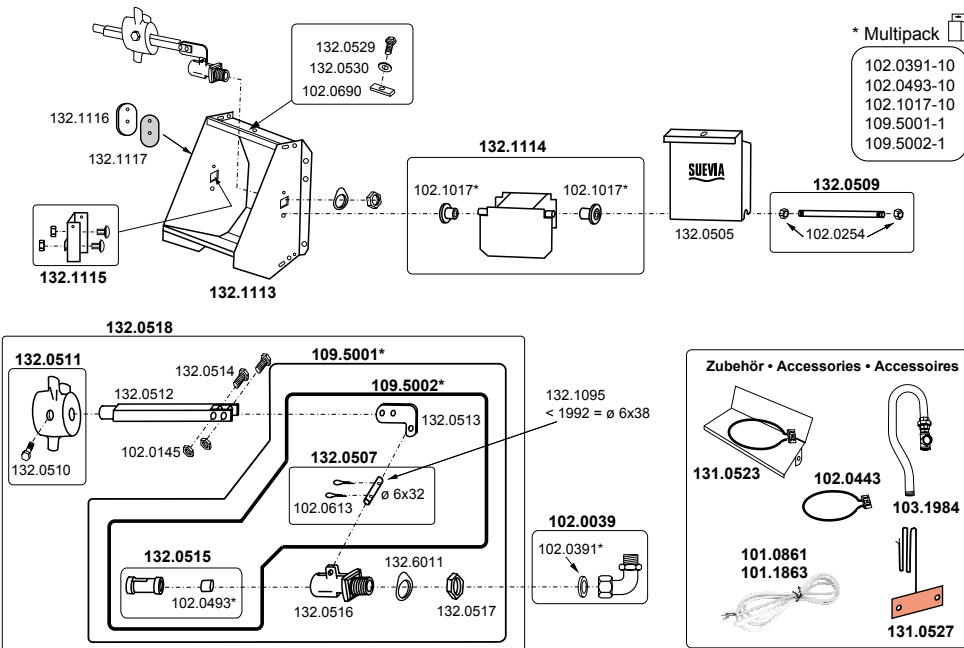
130.0560 Mod. 560



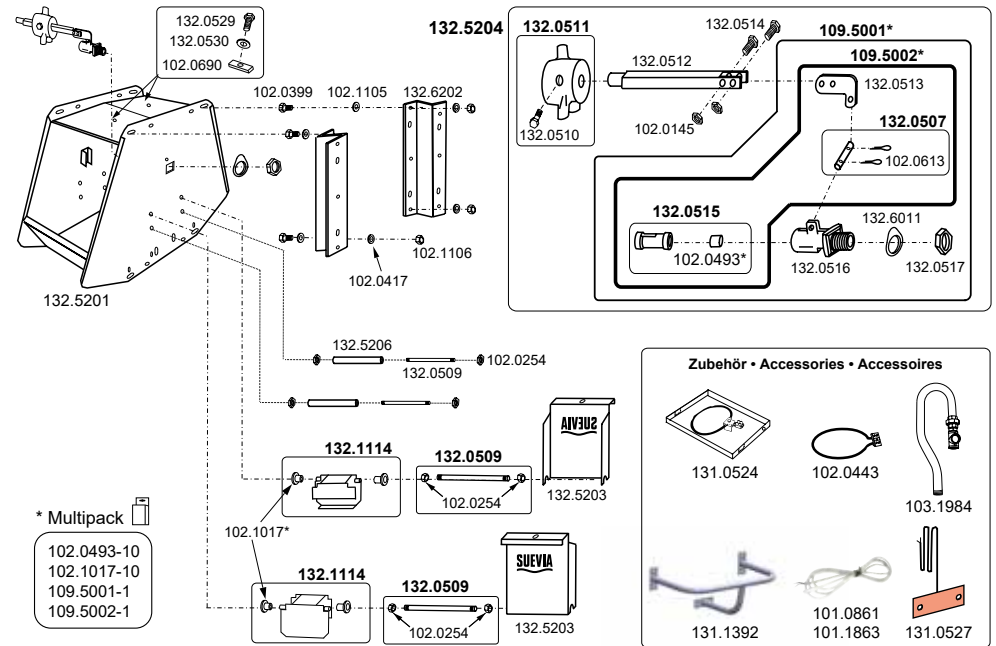
130.0590 Mod. 590



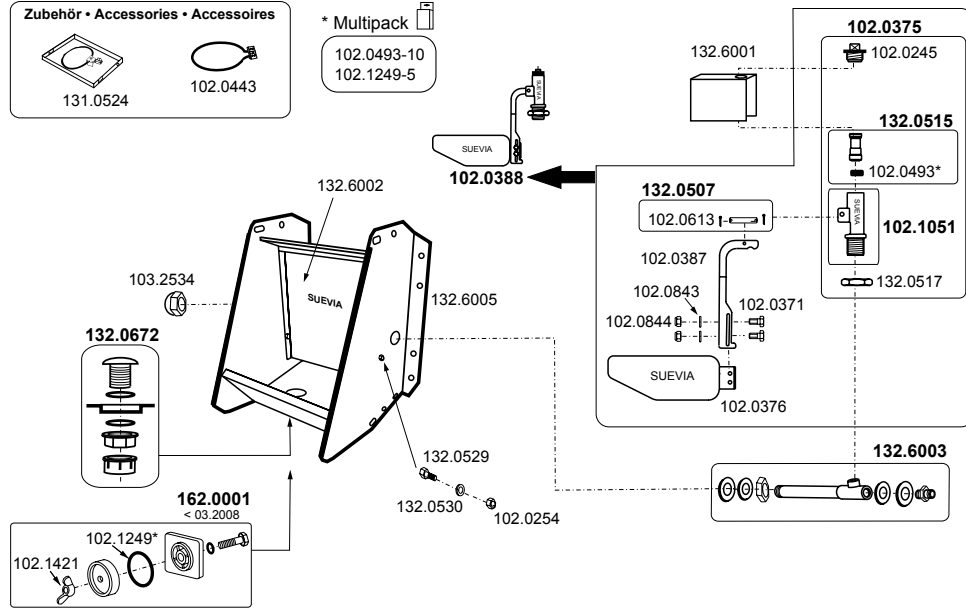
130.0500 Mod. 500 (> 12.2013, Ventil gleich für < 12.2013)



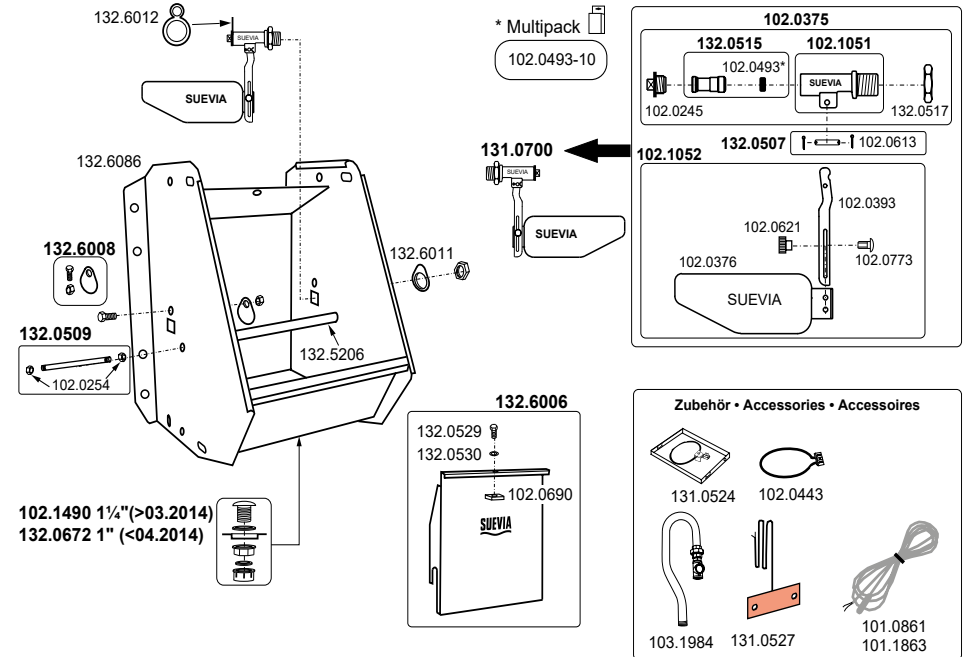
130.0520 Mod. 520



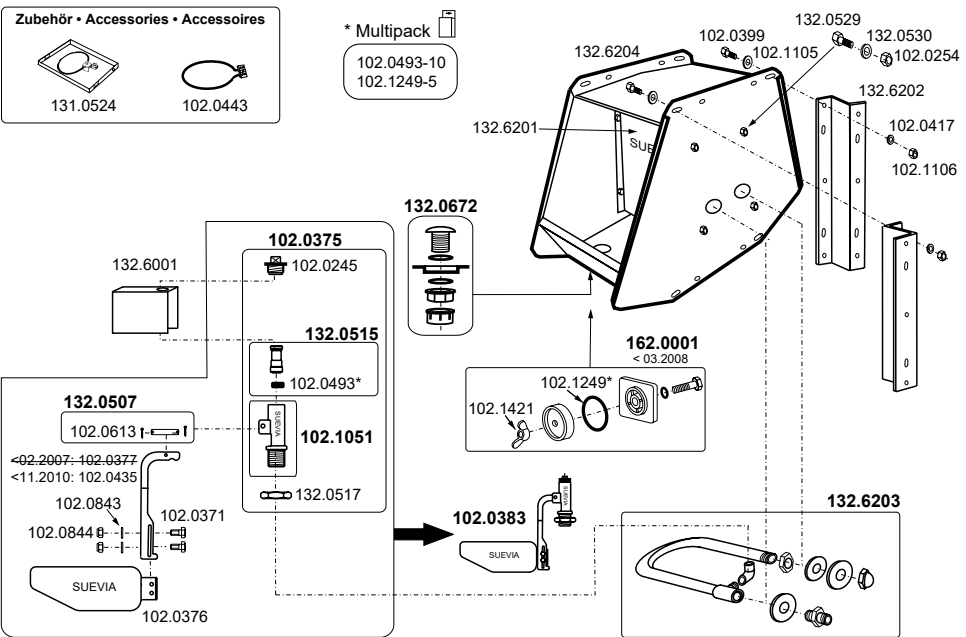
130.0600 Mod. 600 (< 11.2010)



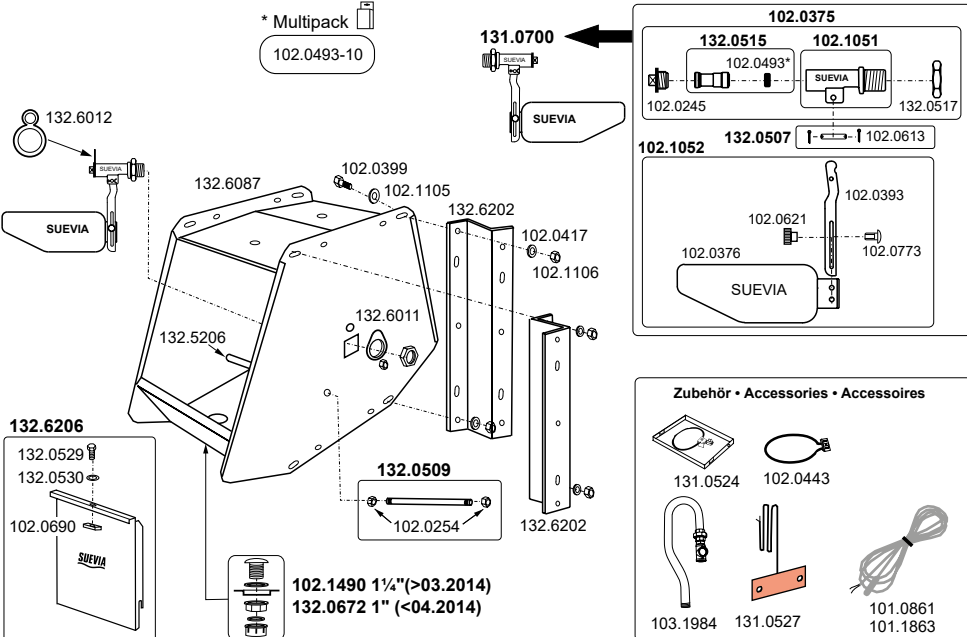
130.0600 Mod. 600 (> 11.2010)



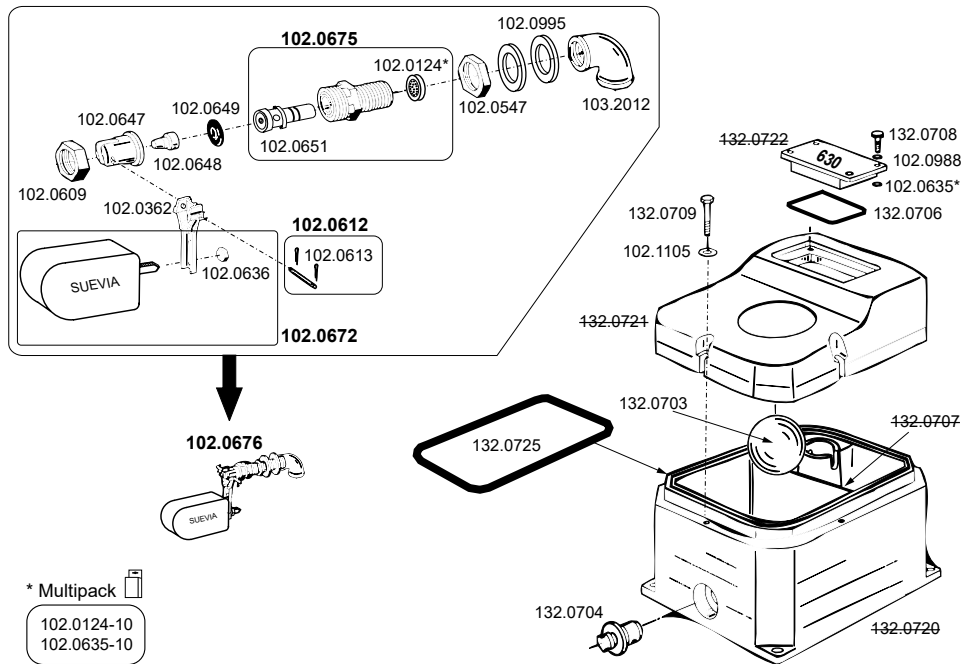
130.0620 Mod. 620 (< 11.2010)



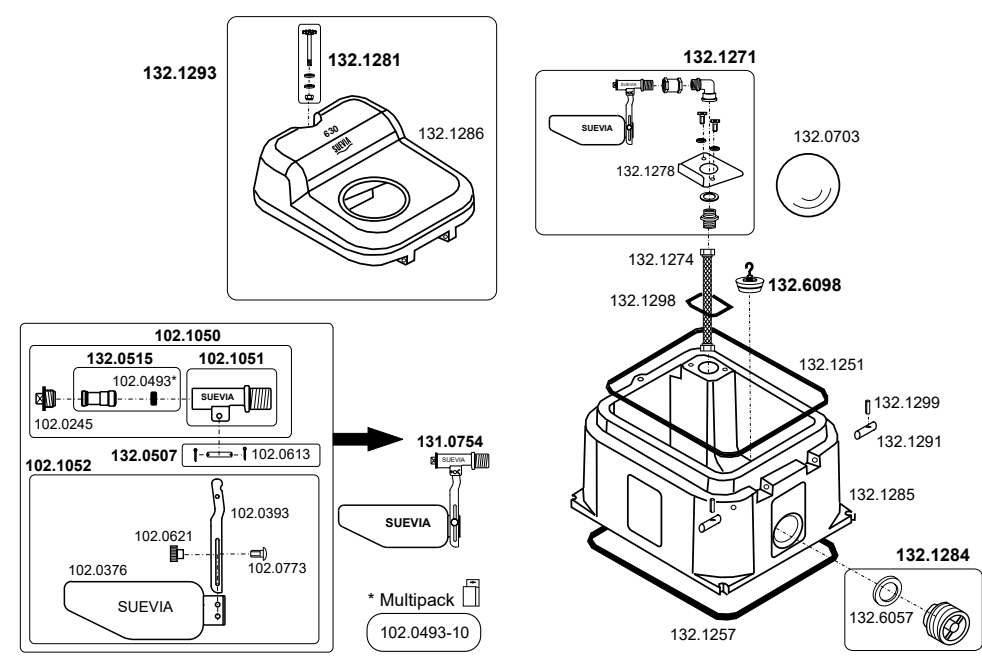
130.0620 Mod. 620 (> 11.2010)



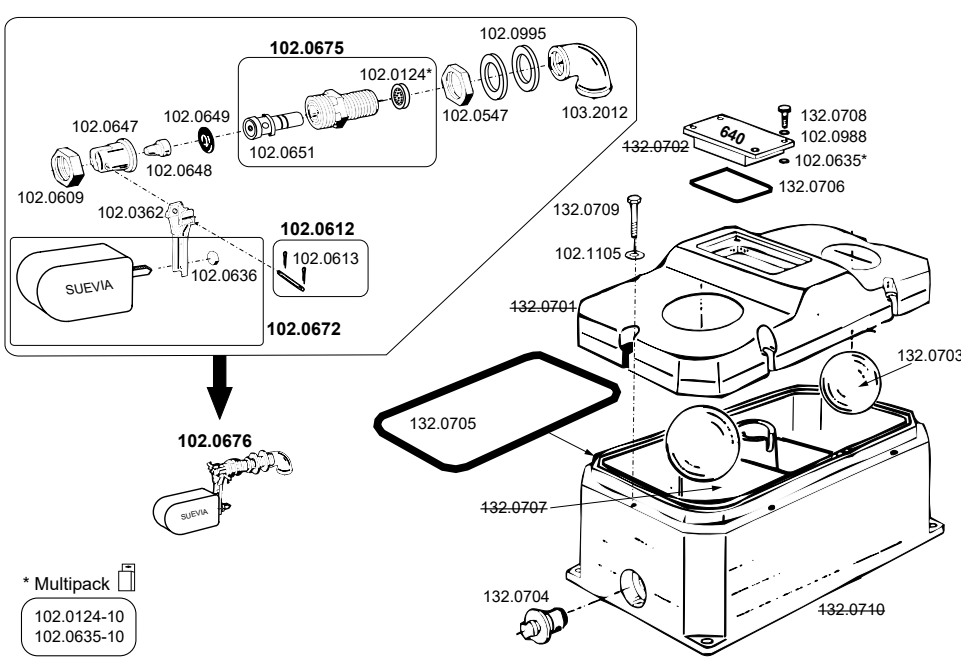
130.0630 Mod. 630 (< 12.2010)



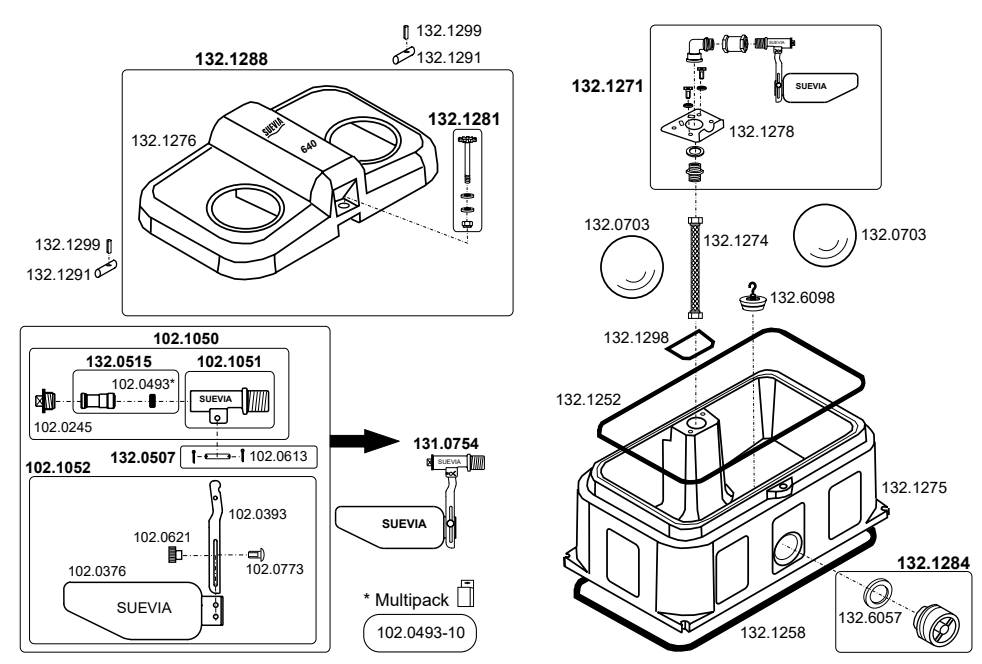
130.0630 Mod. 630 (> 12.2010)



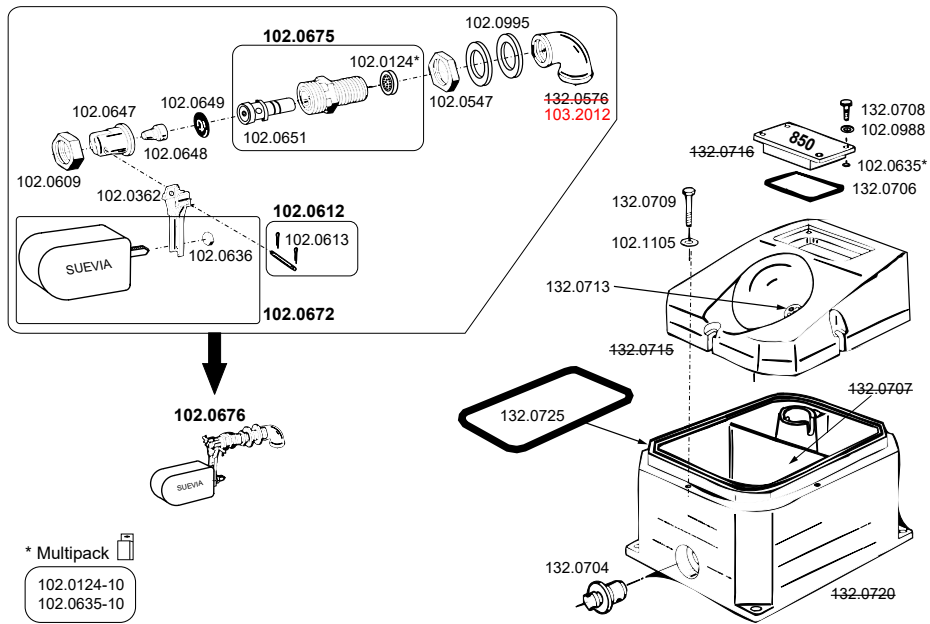
130.0640 Mod. 640 (< 11.2010)



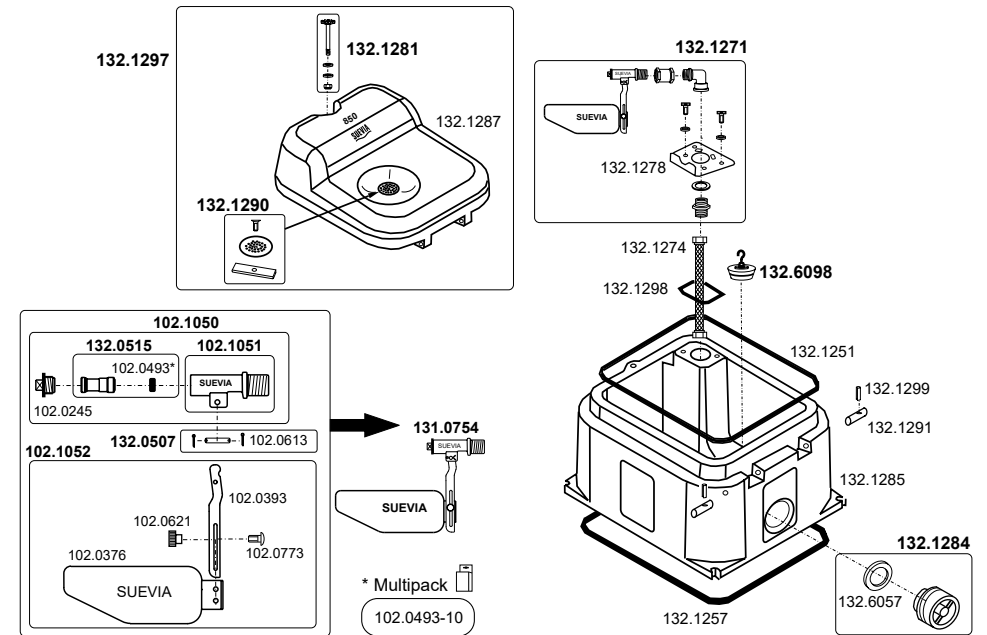
130.0640 Mod. 640 (> 11.2010)



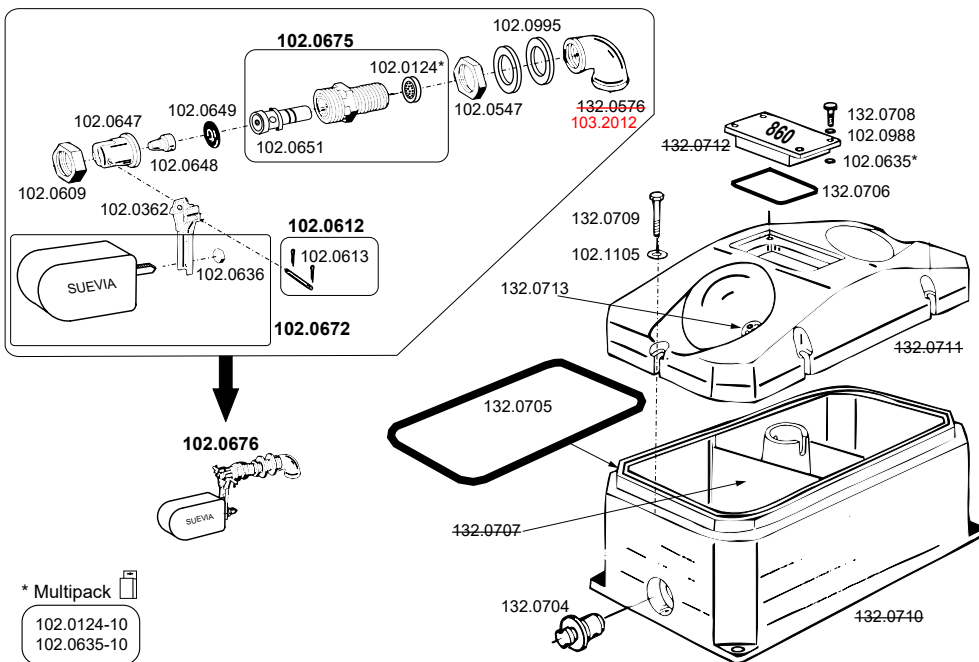
130.0850 Mod. 850 (< 11.2010)



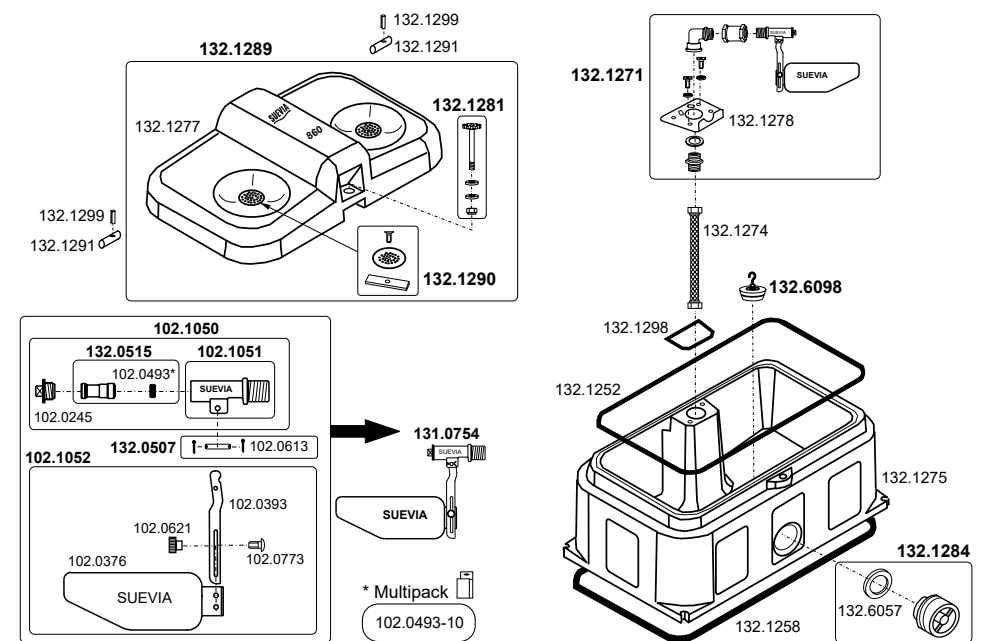
130.0850 Mod. 850 (> 11.2010)



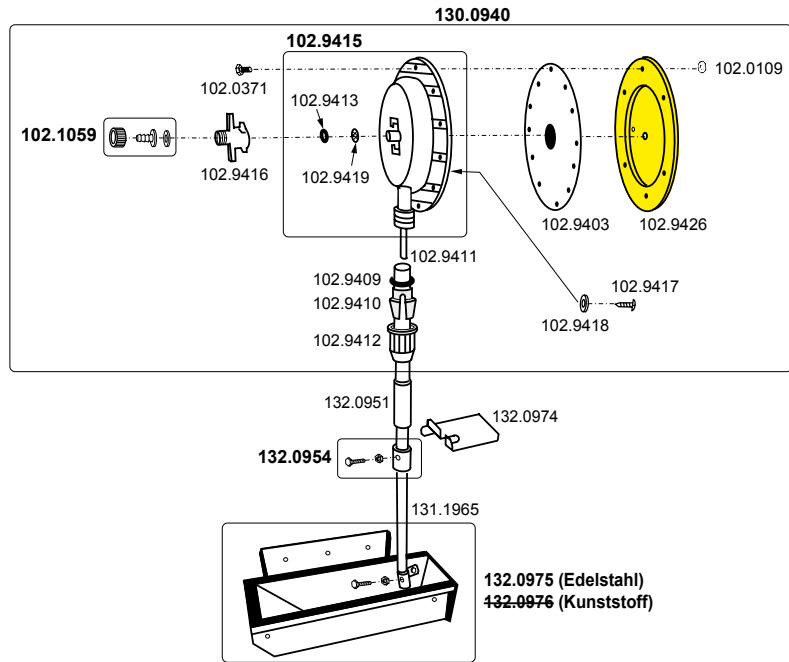
130.0860 Mod. 860 (< 11.2010)



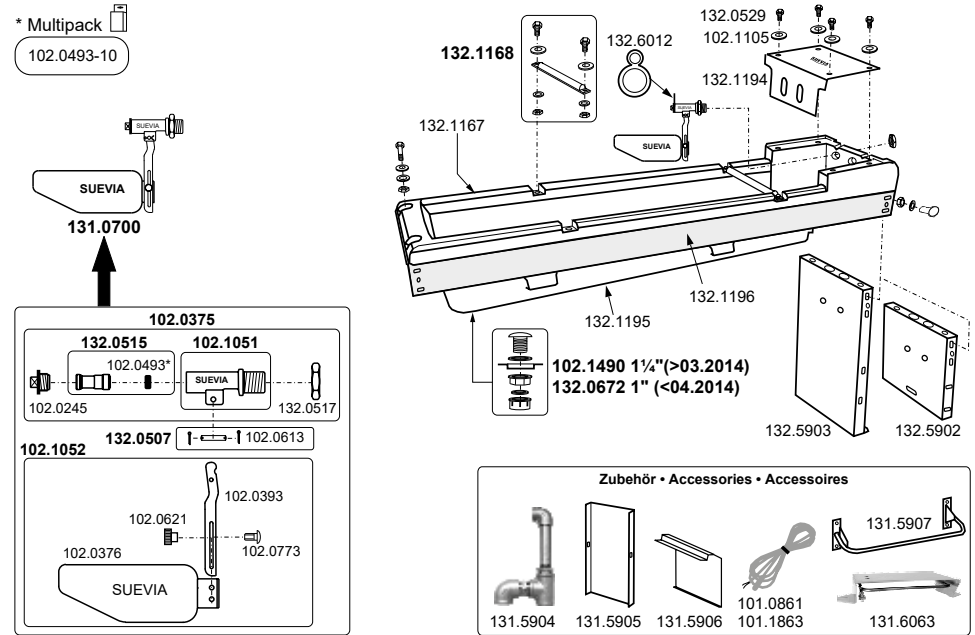
130.0860 Mod. 860 (> 11.2010)



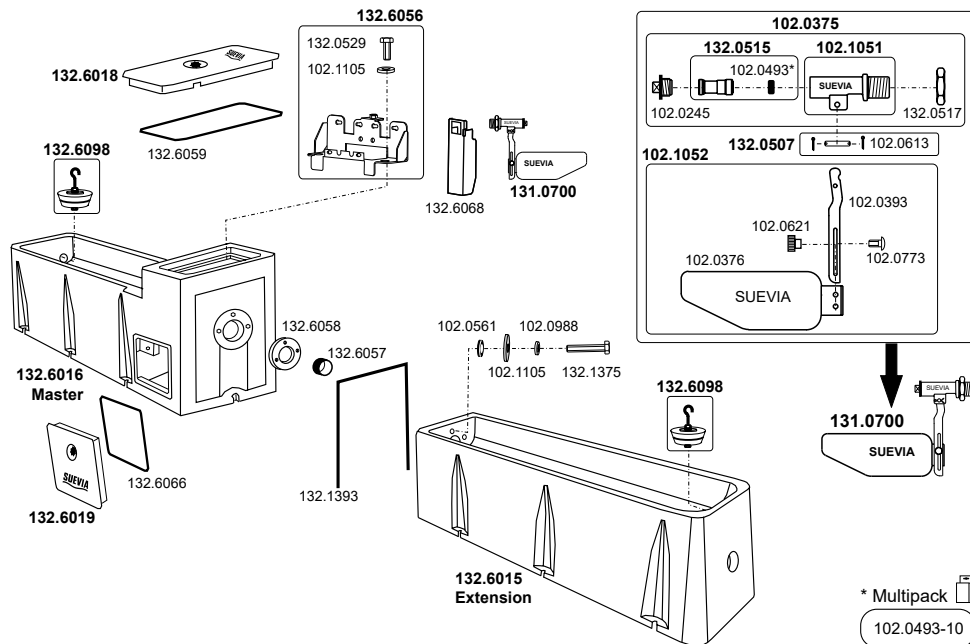
130.0898 Mod. 898, 130.0899 Mod. 899



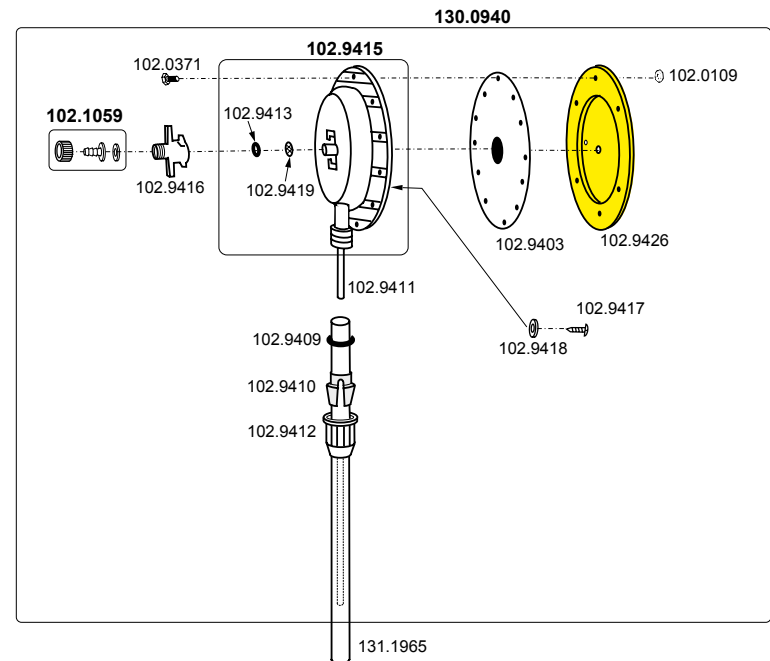
130.5900 Mod. 5900 Wand, 130.5910 Mod. 5900 Boden



130.6543 Mod. 6543



130.0940 Mod. 940 (> 01.2012)



130.6014, 130.6019, 130.6024 (< 11.2006)

132.6035
132.6036
432.6034
→ 132.6054

132.0529
132.0530
132.0534
132.0652

132.0984

131.0700

Mod. 6014 → 132.6031
Mod. 6019 → 132.6032
Mod. 6024 → 132.6033

132.6038

132.6037

* Multipack
102.0493-10

131.0700

102.0375
132.0515 102.1051
102.0493*
102.0245 SUEVIA 132.0517

102.1052 132.0507 102.0613

102.0393
102.0621 102.0773
102.0376 SUEVIA

Zubehör • Accessories • Accessoires

131.6030
132.6039
131.6063
101.0861 101.1863
131.0521
Mod. 6014 → 434.6045
Mod. 6019 → 434.6020
Mod. 6024 → 434.6026

130.6014, 130.6019, 130.6024 (< 11.2010)

132.6035
132.6036
432.6034
→ 132.6054

132.6047
102.1082
132.6048
132.0508

132.0984

131.0700

Mod. 6014 → 132.6031
Mod. 6019 → 132.6032
Mod. 6024 → 132.6033

132.6038

132.6037

* Multipack
102.0493-10

131.0700

102.0375
132.0515 102.1051
102.0493*
102.0245 SUEVIA 132.0517

102.1052 132.0507 102.0613

102.0393
102.0621 102.0773
102.0376 SUEVIA

Zubehör • Accessories • Accessoires

131.6030
132.6039
131.6063
101.0861 101.1863
131.0521
434.6050
131.0521

130.6214, 130.6219, 130.6223, 130.6230

132.6035
132.6054
132.0772

132.6053

132.0773

103.2034

132.6037

102.0375
132.0515 102.1051
102.0493*
102.0245 SUEVIA 132.0517

102.0613 132.0507

102.0679 102.0621 102.0773
102.0393

131.0723

* Multipack
102.0493-10

Mod. 6214 → 132.6026
Mod. 6219 → 132.6027
Mod. 6223 → 132.6028
Mod. 6230 → 132.6052

Zubehör • Accessories • Accessoires

131.6067
101.0861 101.1863
131.0521
131.6063
132.6039
131.6085
131.6064
101.0861 101.1863
131.6060 131.6061 131.6062 131.6062
Mod. 6214 → 131.6110
Mod. 6219 → 131.6111
Mod. 6223 → 131.6112
Mod. 6230 → 131.6113
131.6087

130.5722, 130.5732 (< 05.2004)

132.0695
MASTERFLOW

131.0692
WATERBOSS

132.0688
132.0684

132.0683

432.0684

432.0667

132.6925

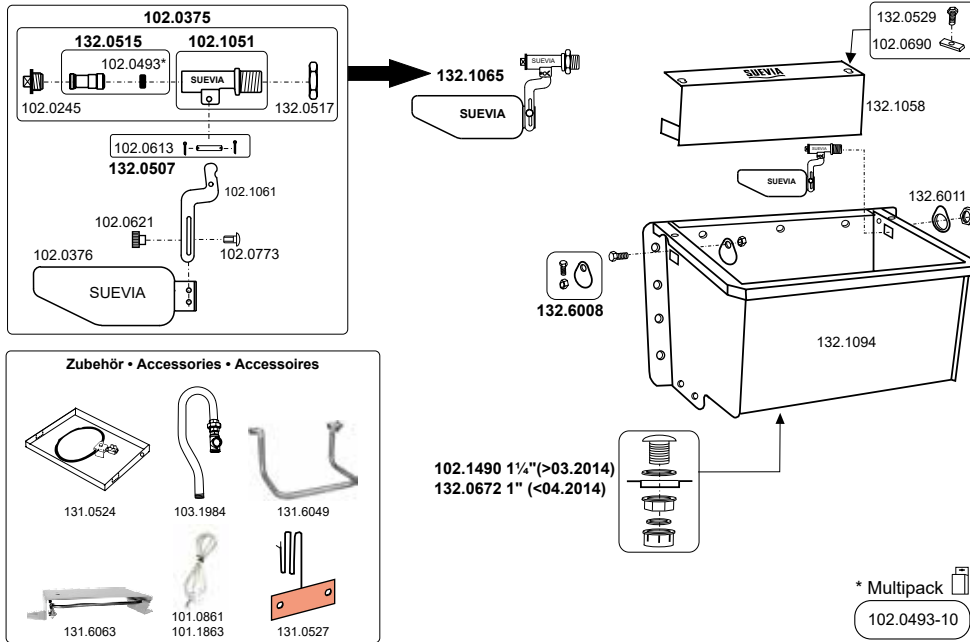
103.2920
102.0844
132.6917
132.6906
132.6907
132.6908

132.6901
132.6910
132.6912
132.6913
132.6927

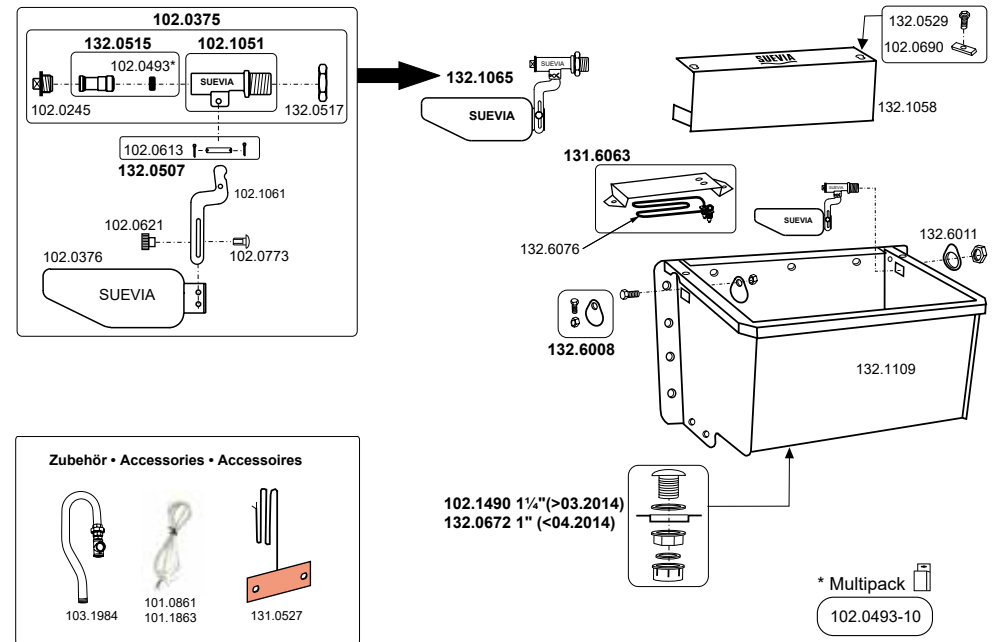
131.0692

132.0654
102.0995
132.0658
132.0688
132.0662
132.0685
132.0686

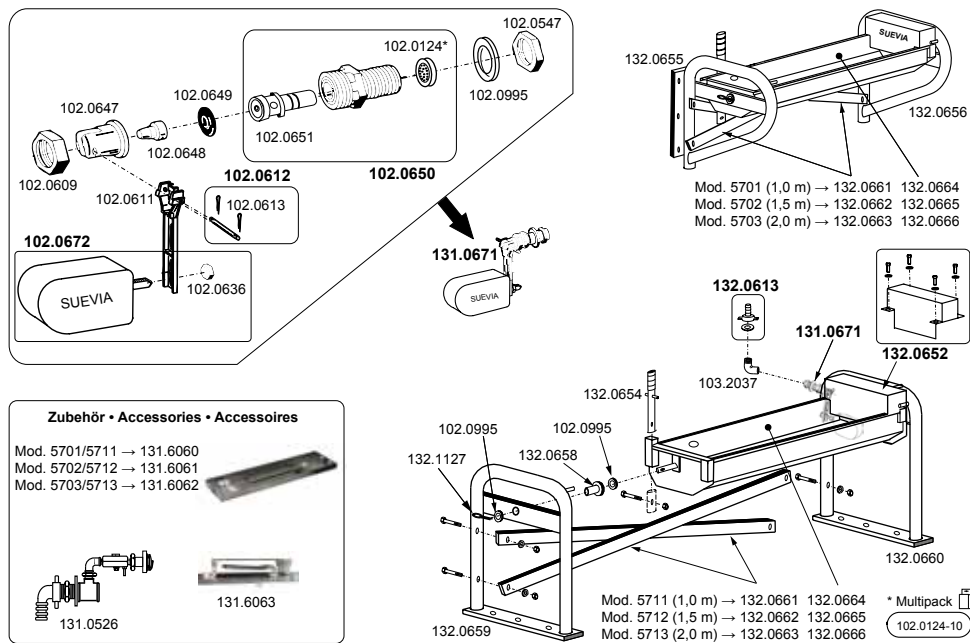
130.6140 Kompakt-Trogtränke, ohne Heizung



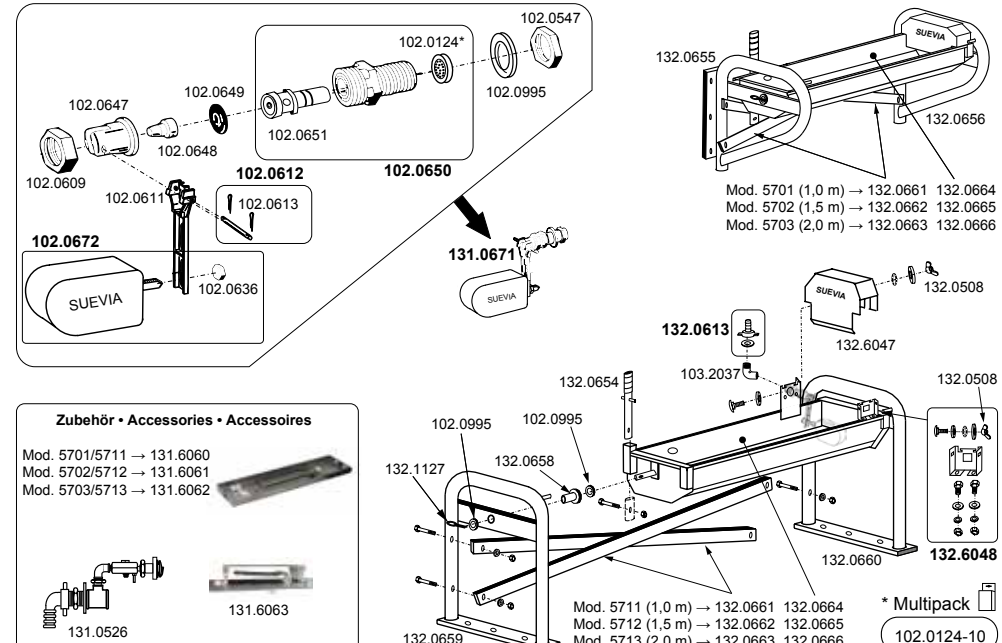
130.6145 Kompakt-Trogtränke, mit Heizung



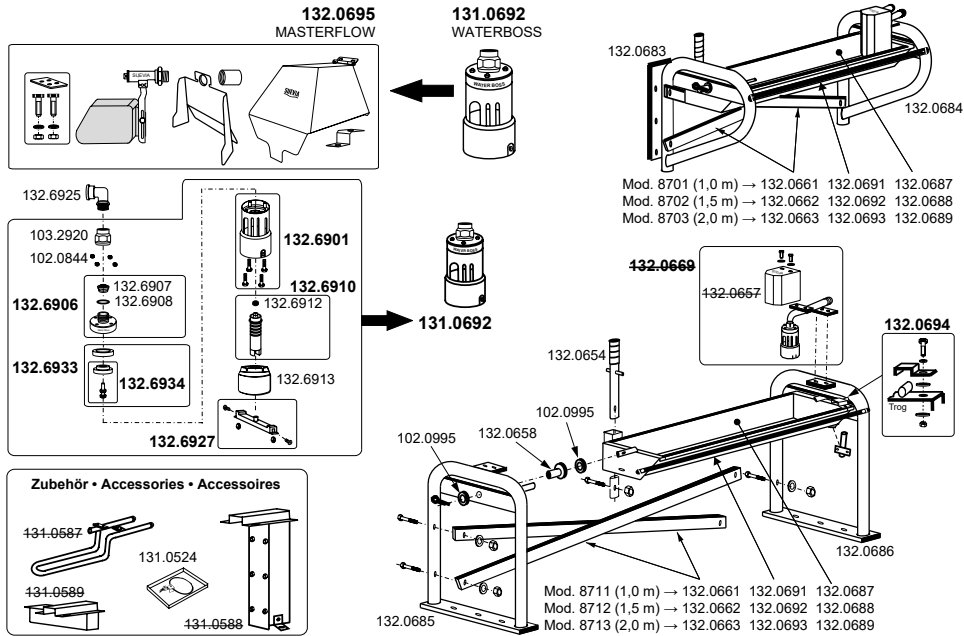
130.5701, 130.5702, 130.5703 130.5711, 130.5712, 130.5713 (< 06.2006)



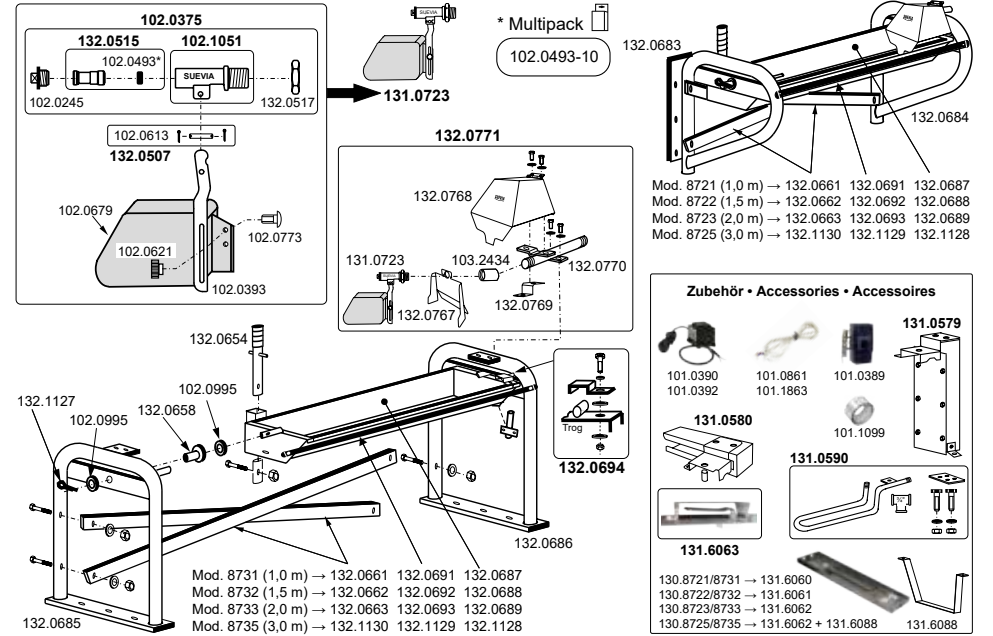
130.5701, 130.5702, 130.5703, 130.5711, 130.5712, 130.5713 (> 06.2006)



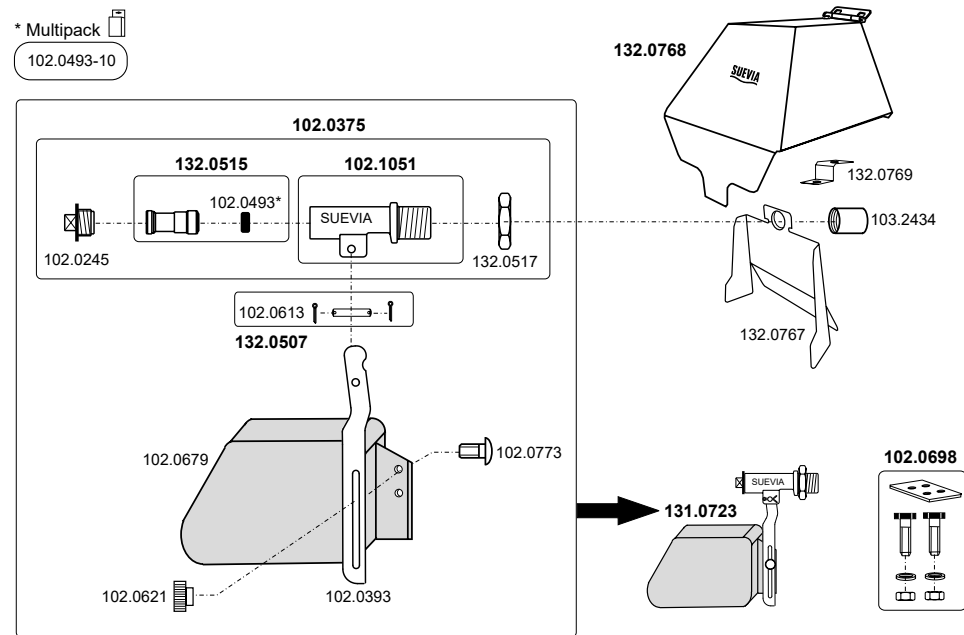
130.8701, 130.8702, 130.8703, 130.8711, 130.8712, 130.8713 (< 04.2009)



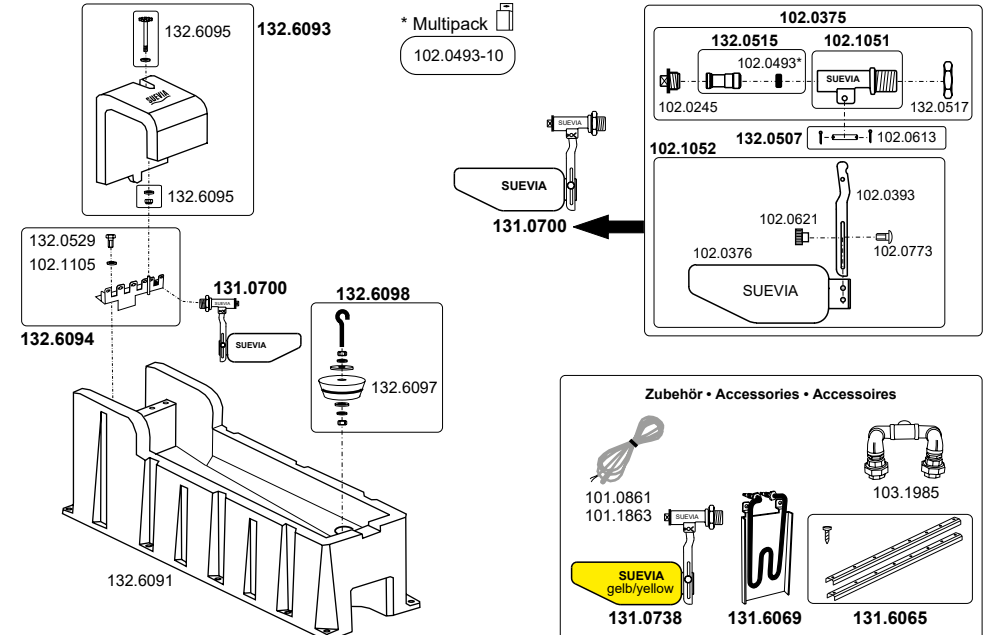
130.8721, 130.8722, 130.8723, 130.8725, 130.8731, 130.8732, 130.8733, 130.8735



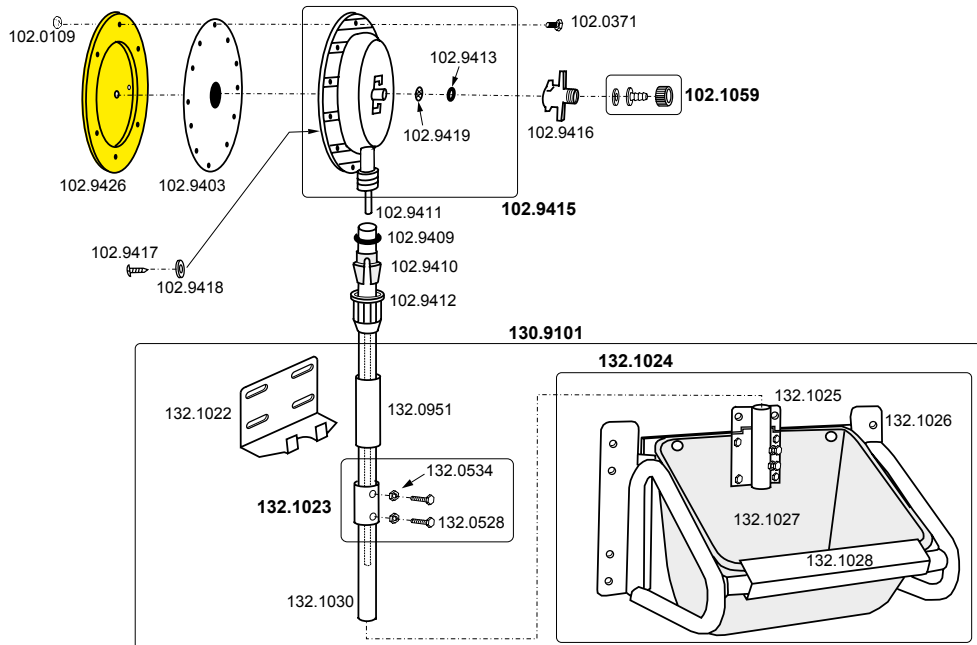
132.0695 Mod. 695



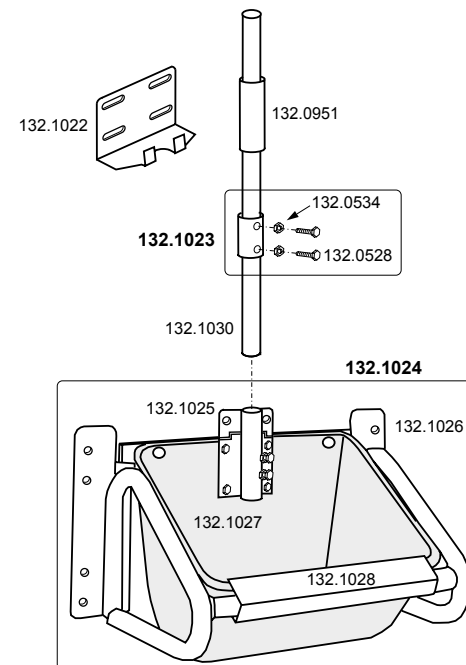
130.6523 Mod. 6523



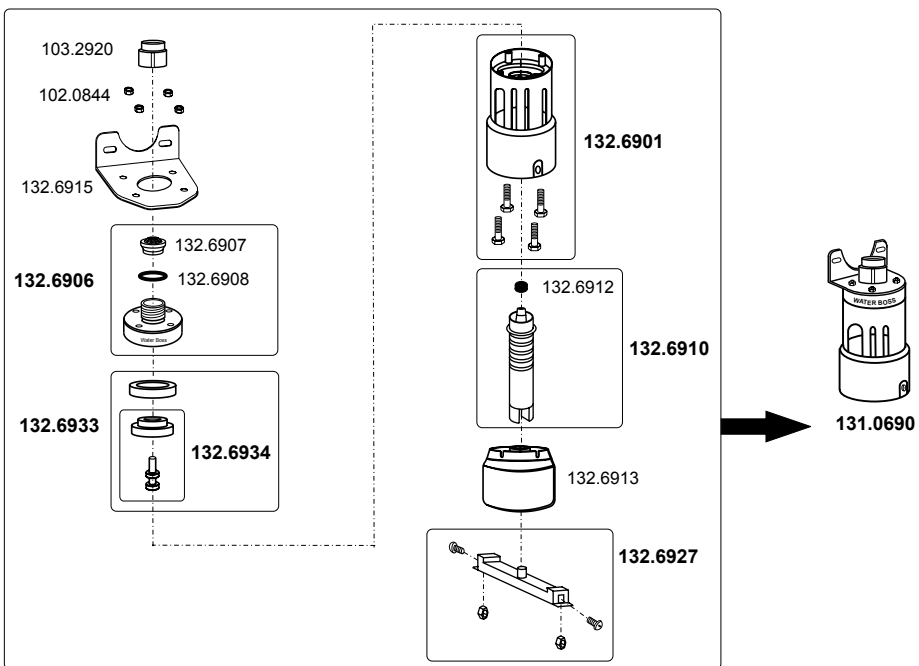
130.9100 Mod. 910



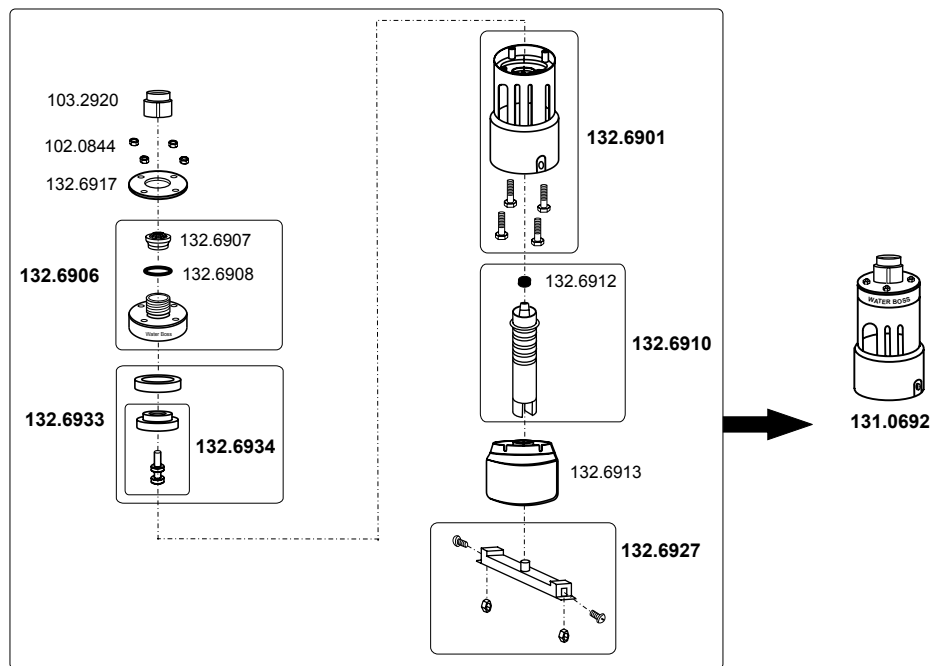
130.9101 Mod. 910



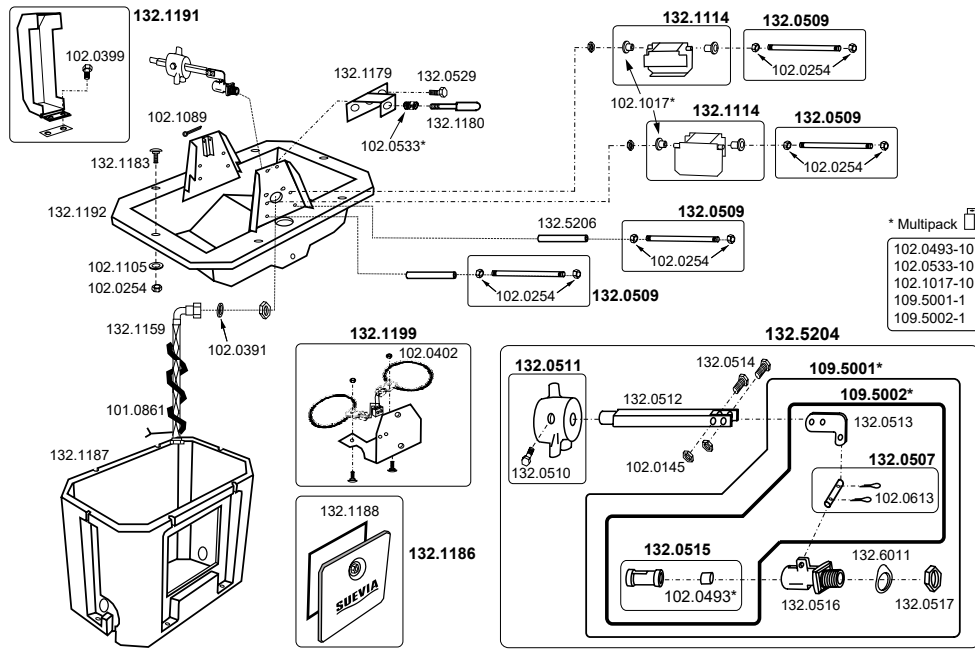
131.0690 WATER BOSS



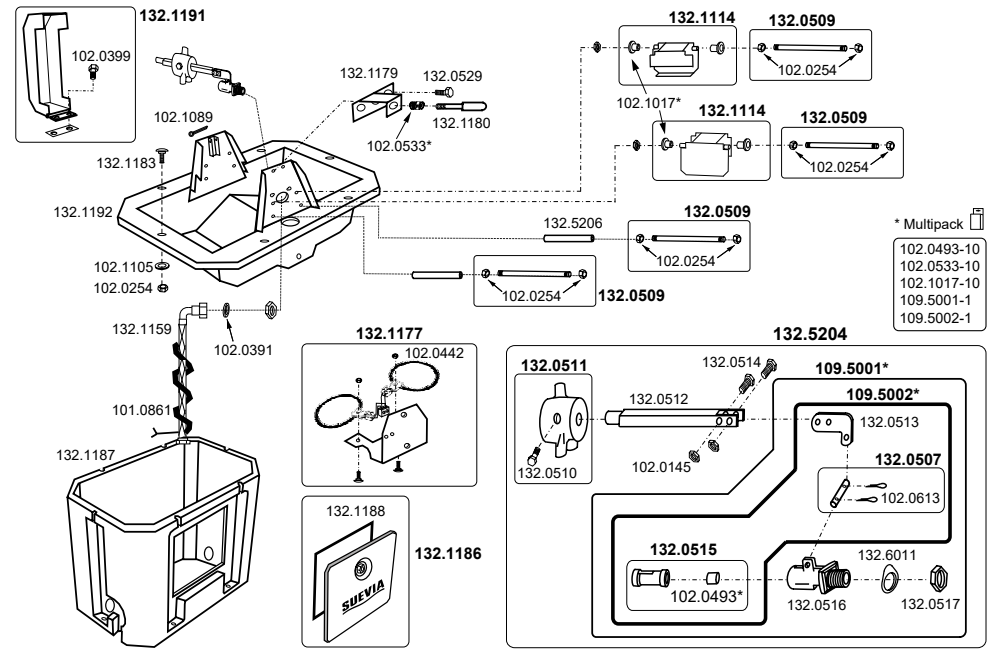
131.0692 WATER BOSS



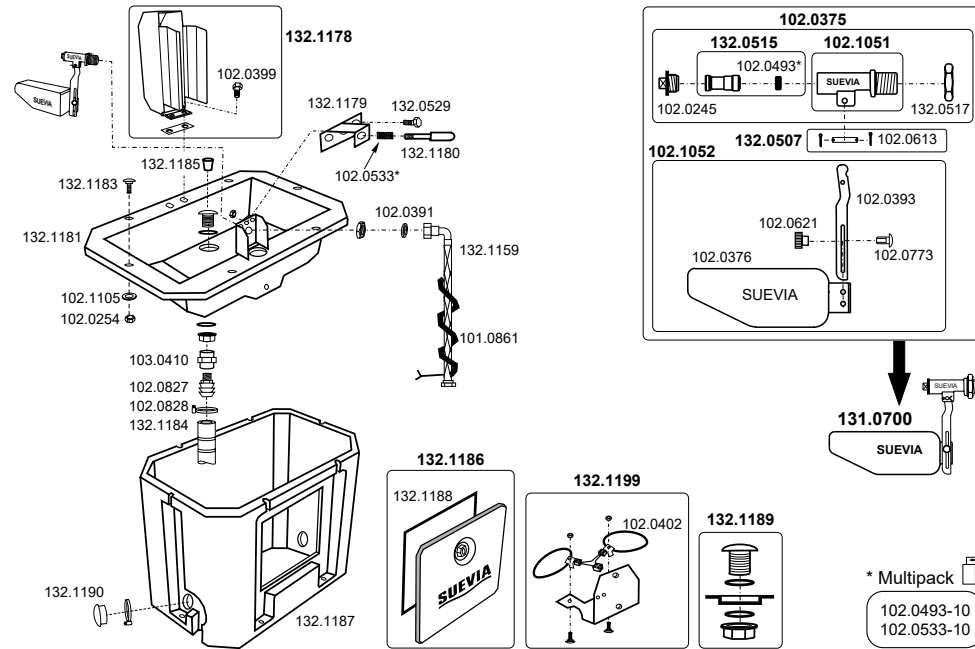
130.6520 Mod. 6520



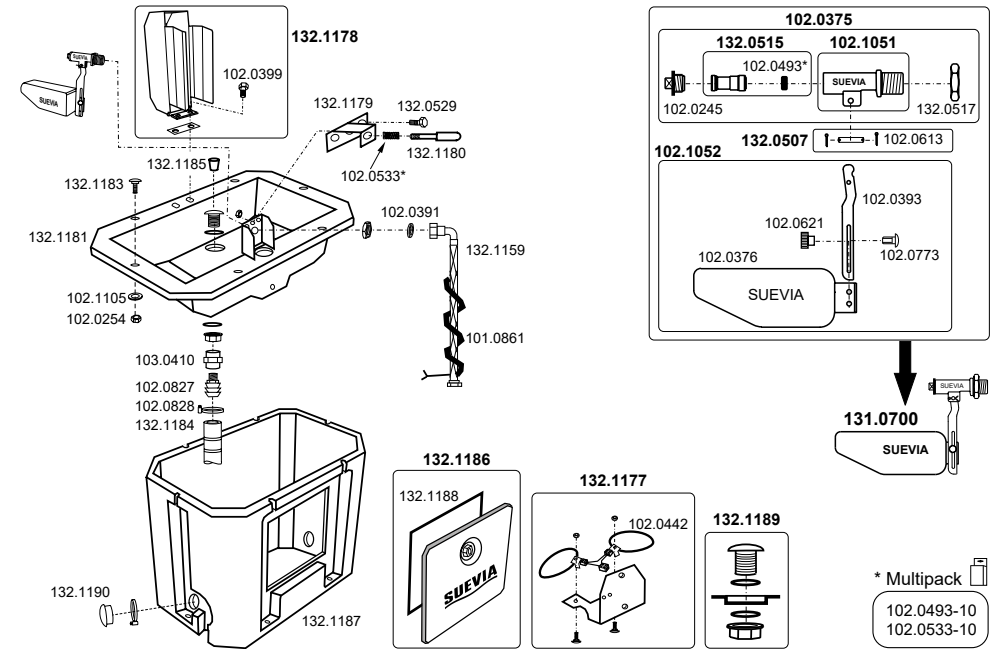
130.6521 Mod. 6520-SIBIRIA



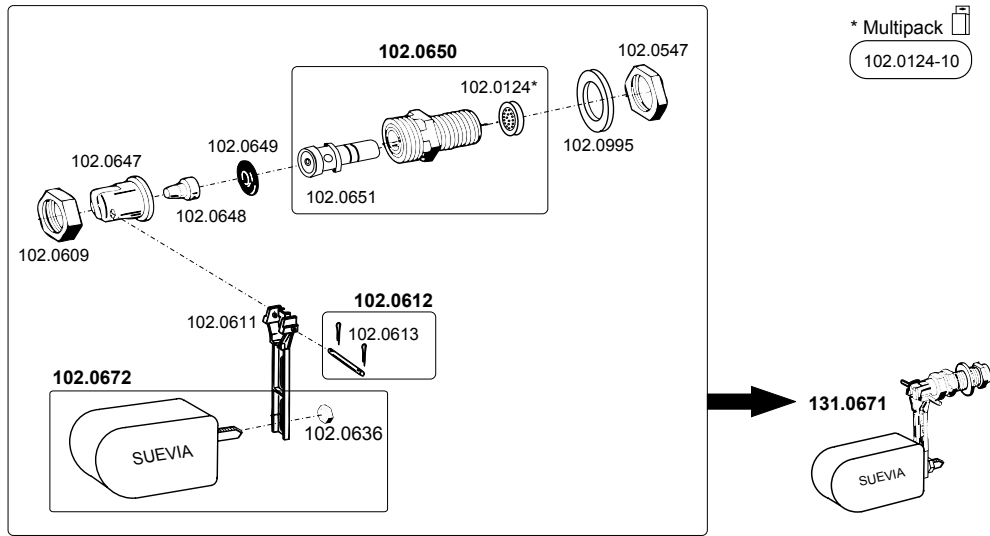
130.6620 Mod. 6620



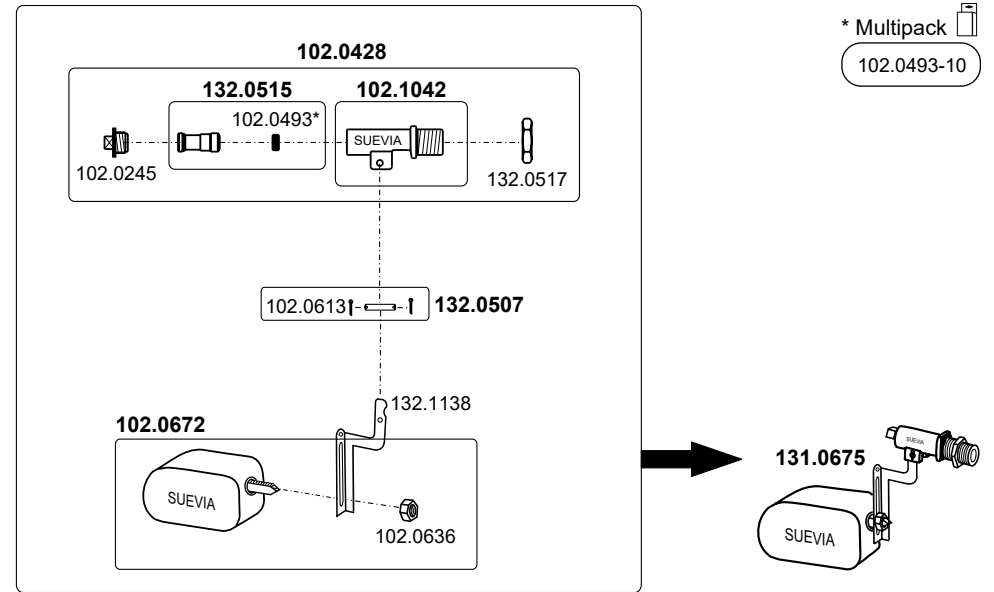
130.6621 Mod. 6620-SIBIRIA



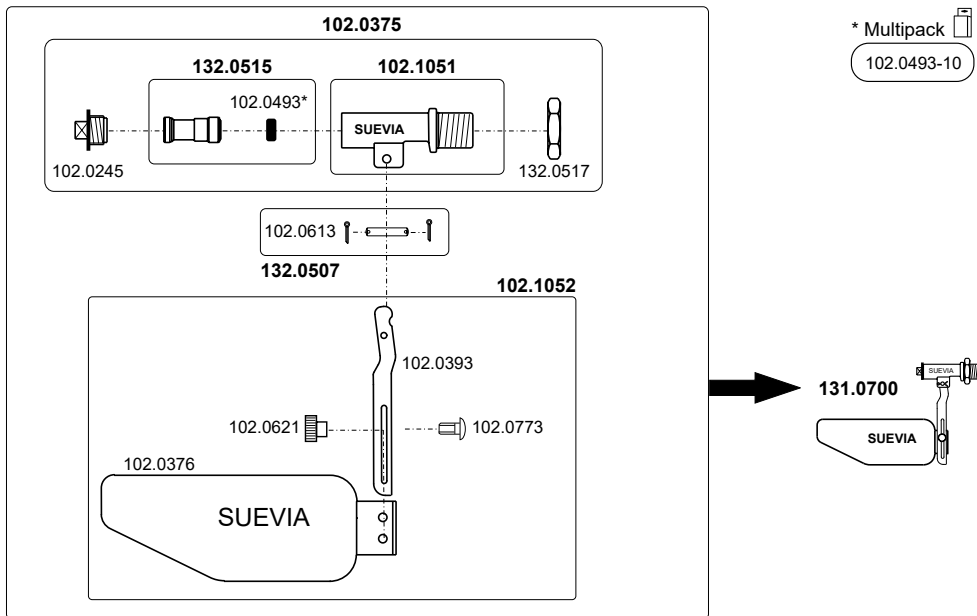
131.0671 Mod. 671



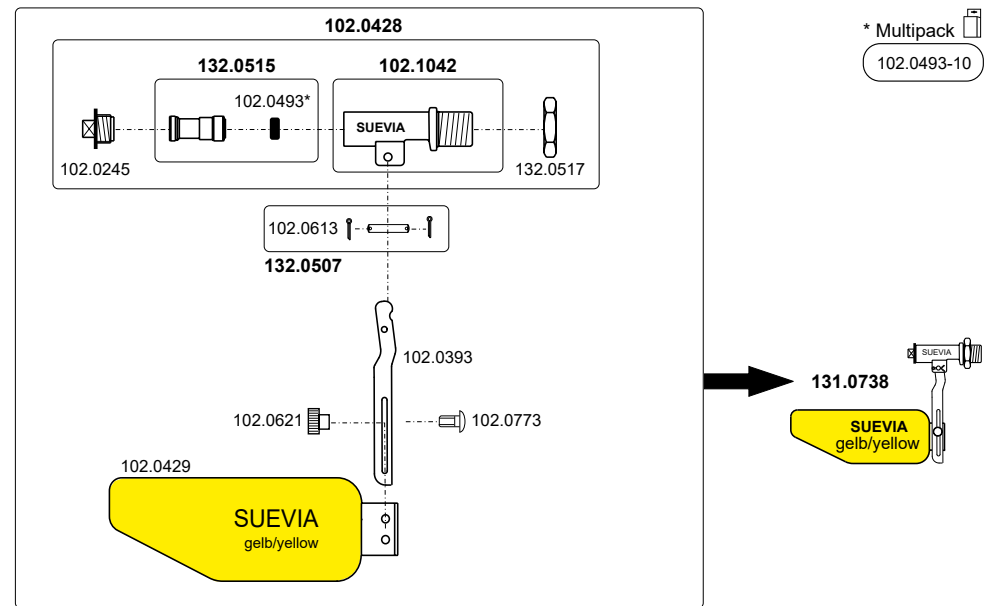
131.0675 Mod. 675



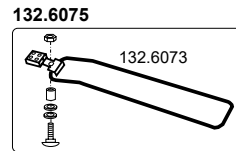
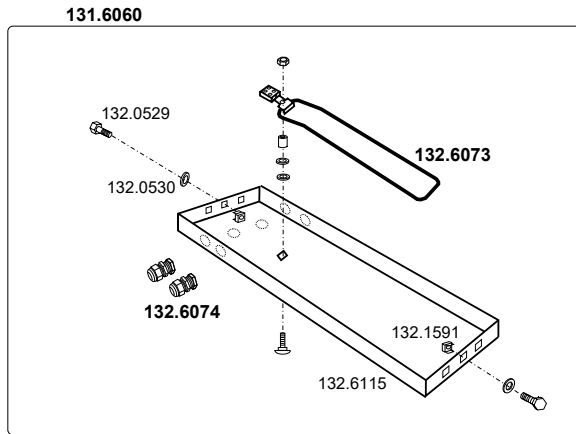
131.0700 Mod. 700 MAXIFLOW



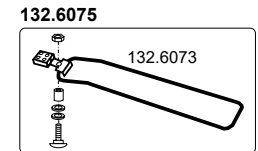
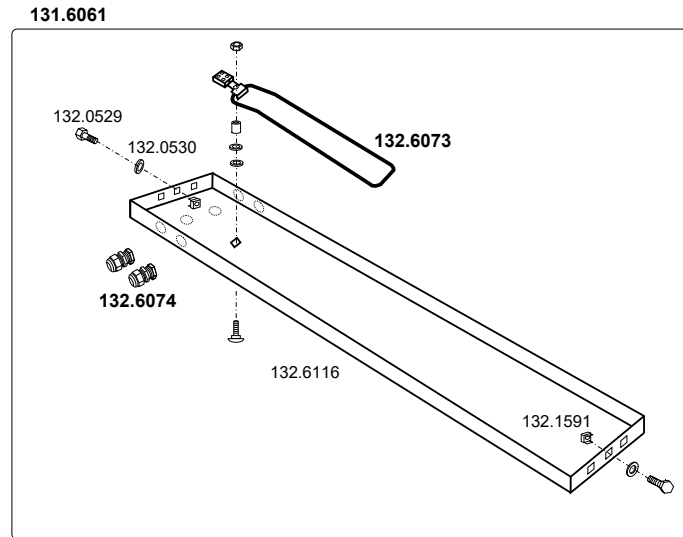
131.0738 Mod. 738



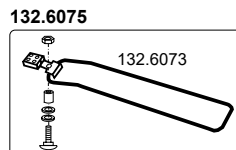
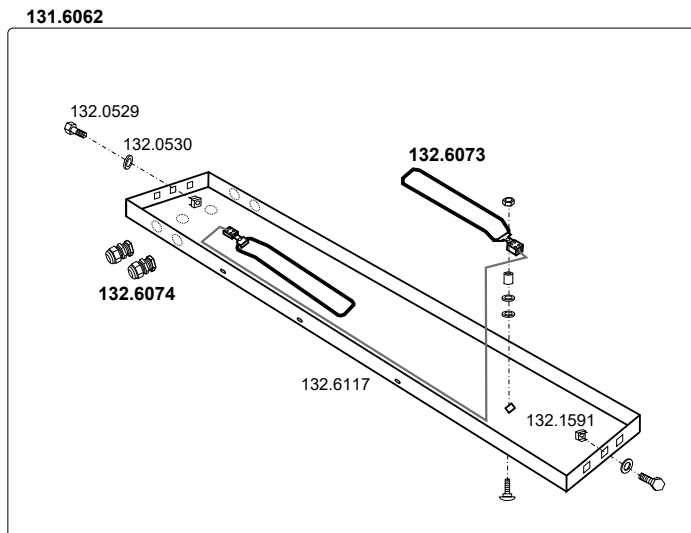
131.6060 Mod. 6060, 24 V, 180 W



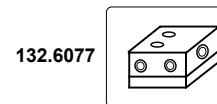
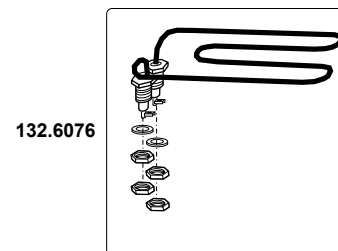
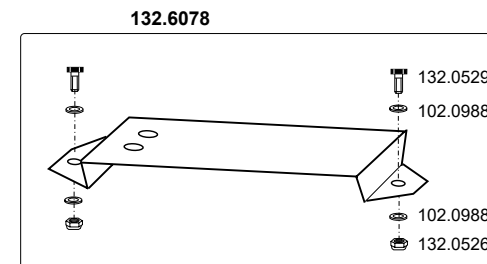
131.6061 Mod. 6061, 24 V, 180 W



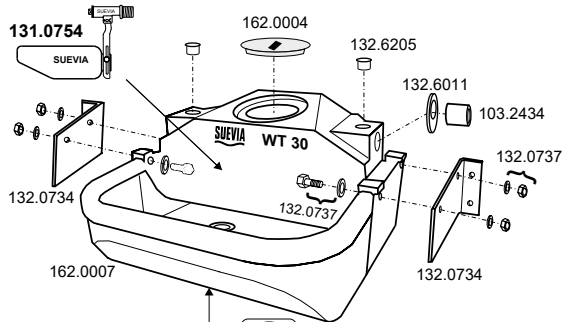
131.6062 Mod. 6062 24 V, 360 W



131.6063 Mod. 6063 24 V, 180 W



160.0030 Mod. WT30

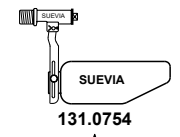
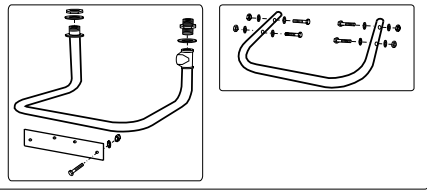


* Multipack
102.0493-10

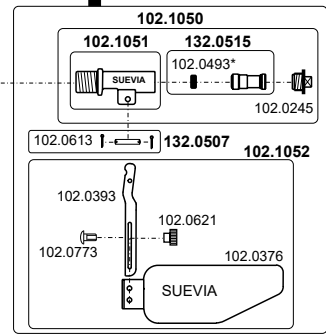
102.1490 1 1/4" (>03.2014)
132.0672 1" (<04.2014)

Zubehör • Accessories • Accessoires

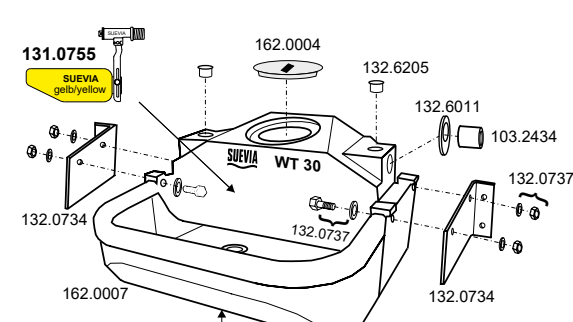
131.1302 131.1301



131.0754



160.0031 Mod. WT30-N

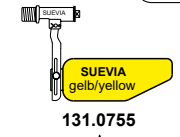
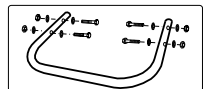


* Multipack
102.0493-10

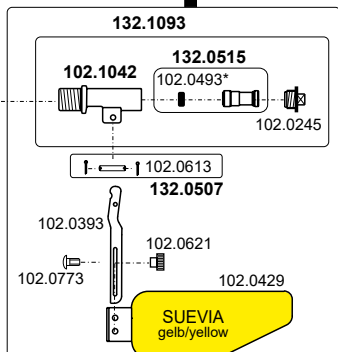
102.1490 1 1/4" (>03.2014)
132.0672 1" (<04.2014)

Zubehör • Accessories • Accessoires

131.1301

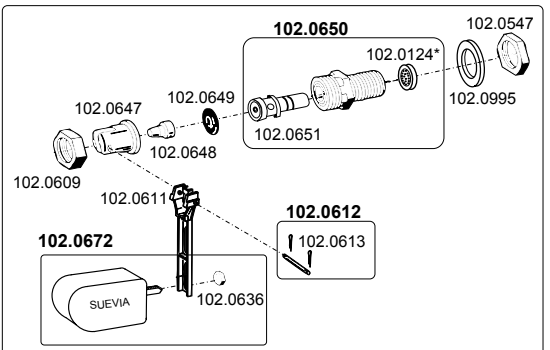


131.0755

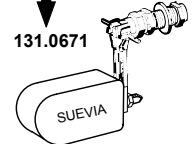


160.0103 Mod. WT200

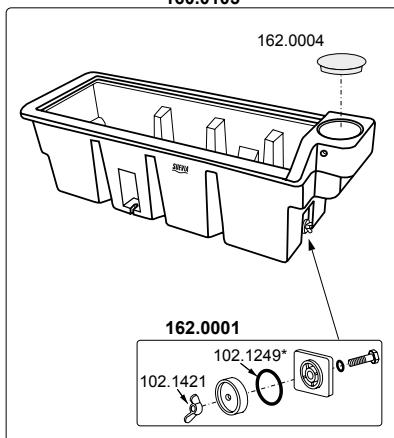
Zubehör • Accessories • Accessoires



* Multipack
102.0124-10
102.1249-5

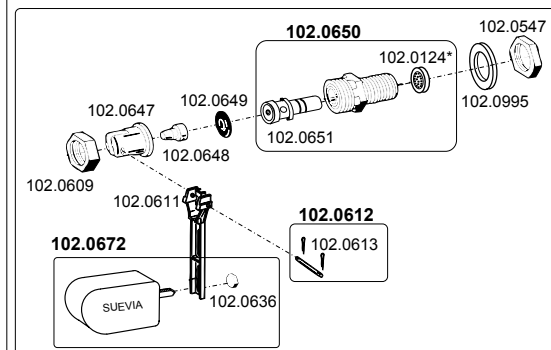


160.0103

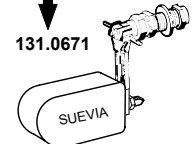


160.0100, 160.0101, 160.0104, 160.0105 - WT400, WT600, WT1000, WT1500

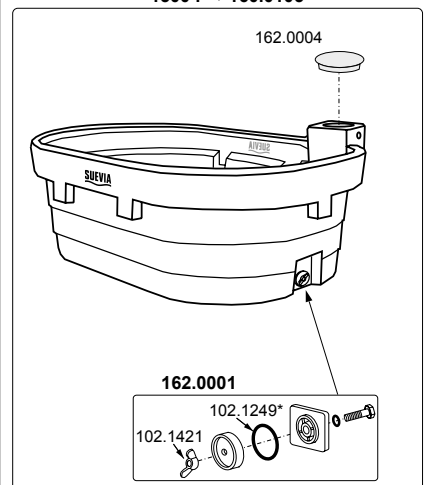
Zubehör • Accessories • Accessoires



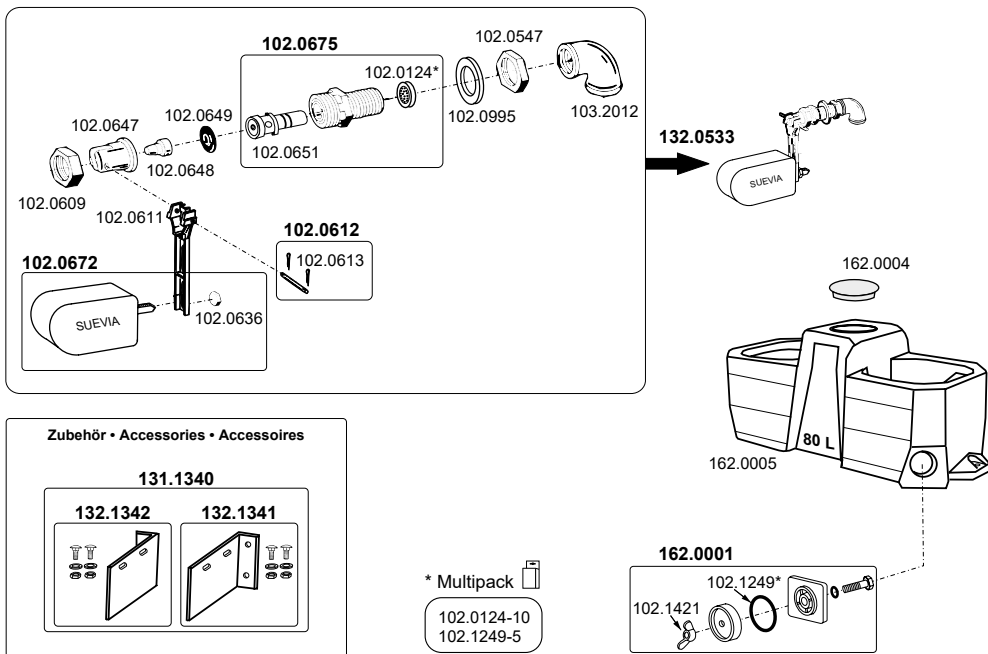
* Multipack
102.0124-10
102.1249-5



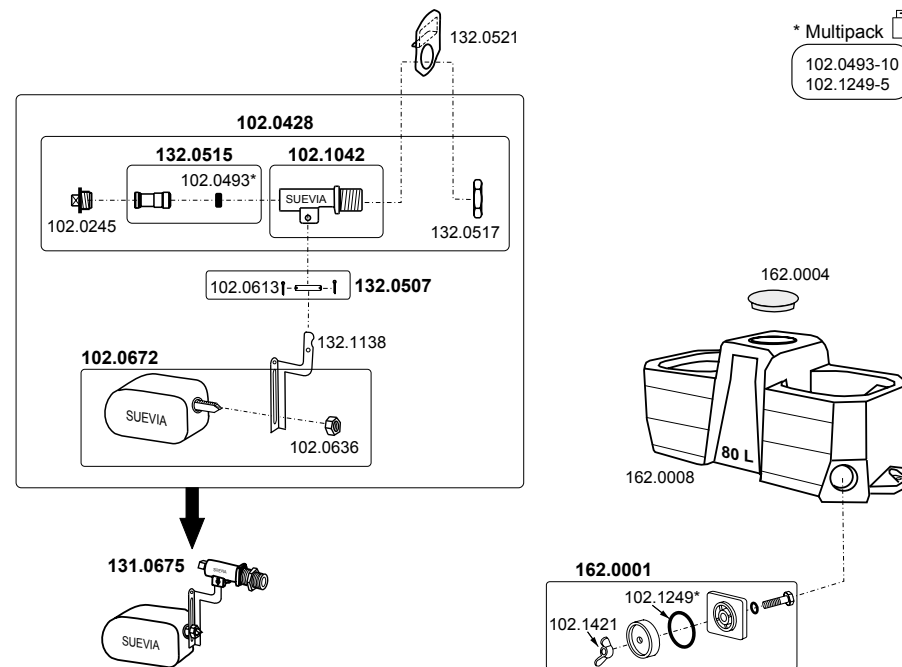
400 l → 160.0104
600 l → 160.0100
1000 l → 160.0101
1500 l → 160.0105



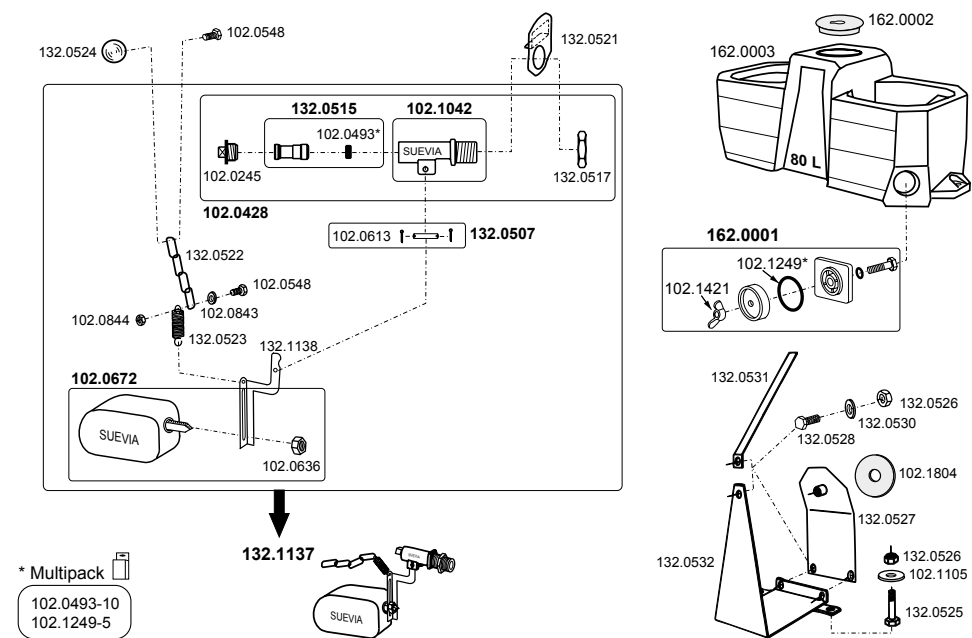
160.0102 Mod. WT80



160.0106 Mod. WT80-N

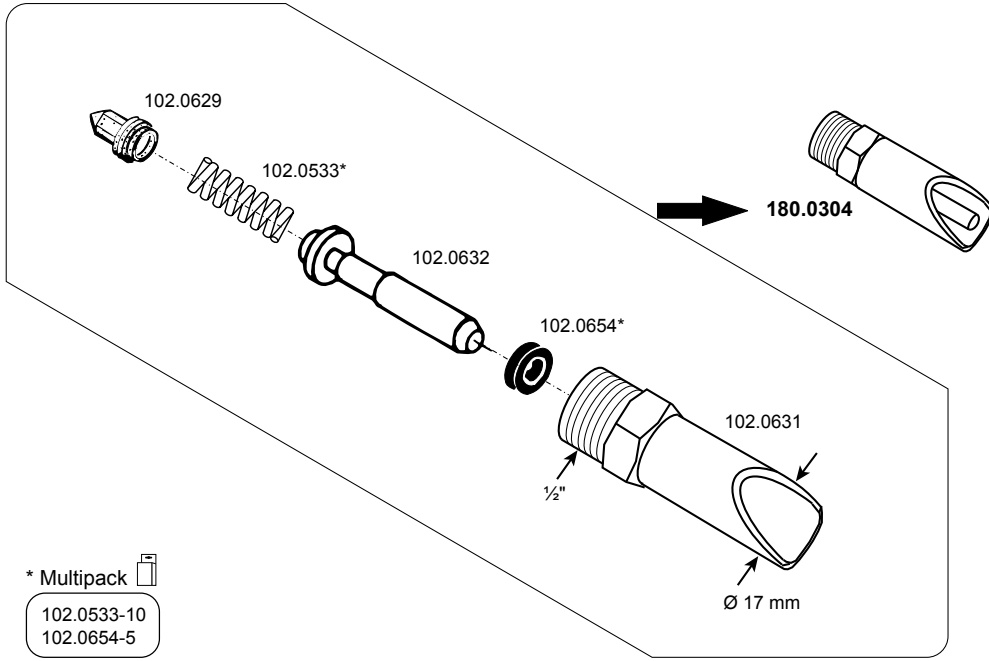


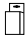
160.0280 Mod. FT80



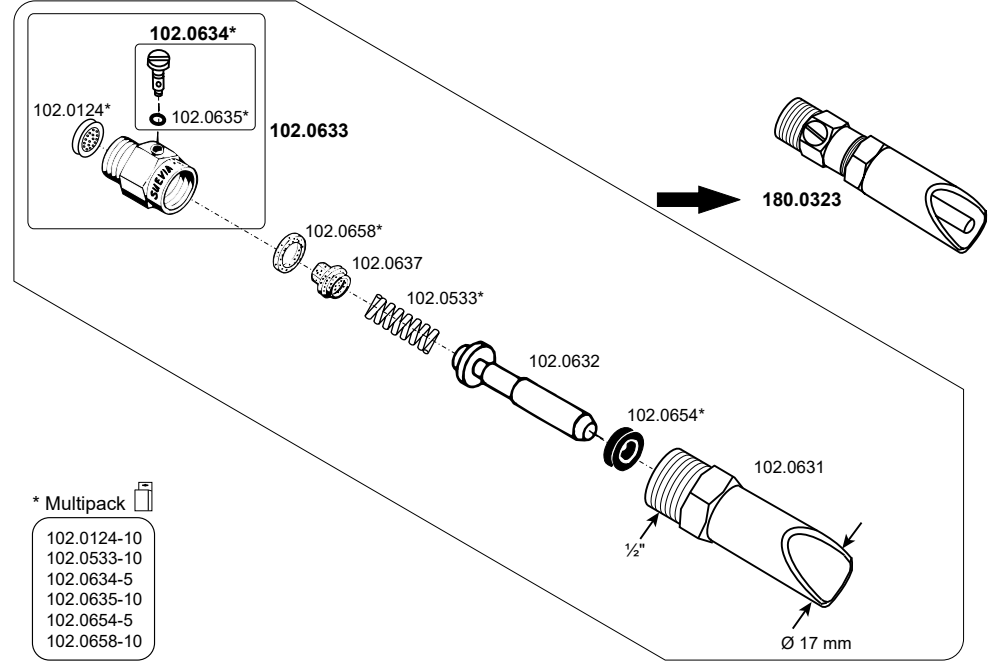
Notizen


180.0304 Mod. 304



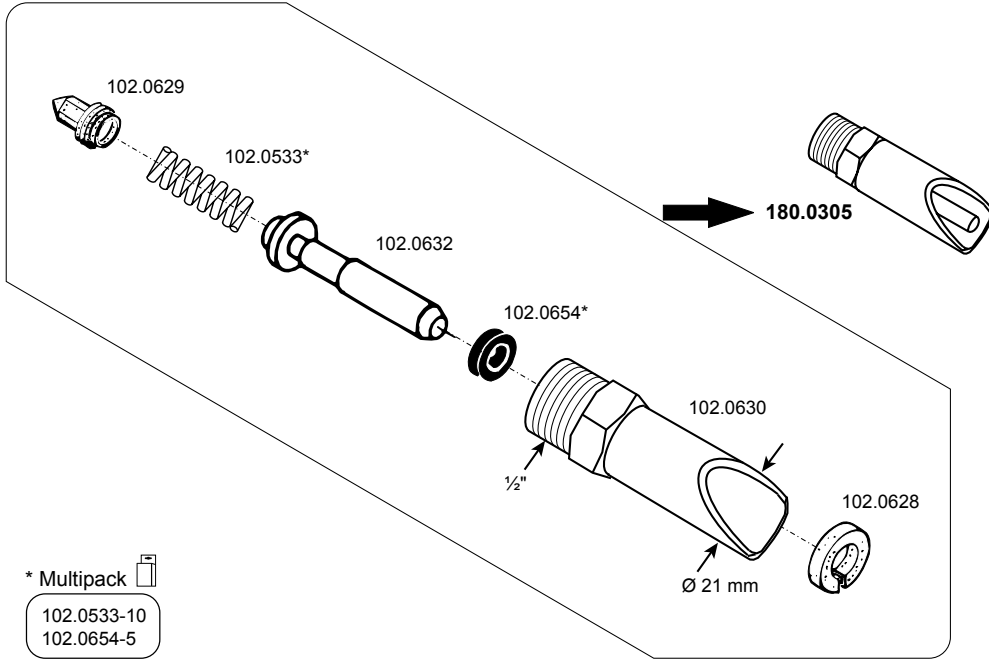
* Multipack 
 102.0533-10
 102.0654-5

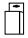
180.0323 Mod. 323



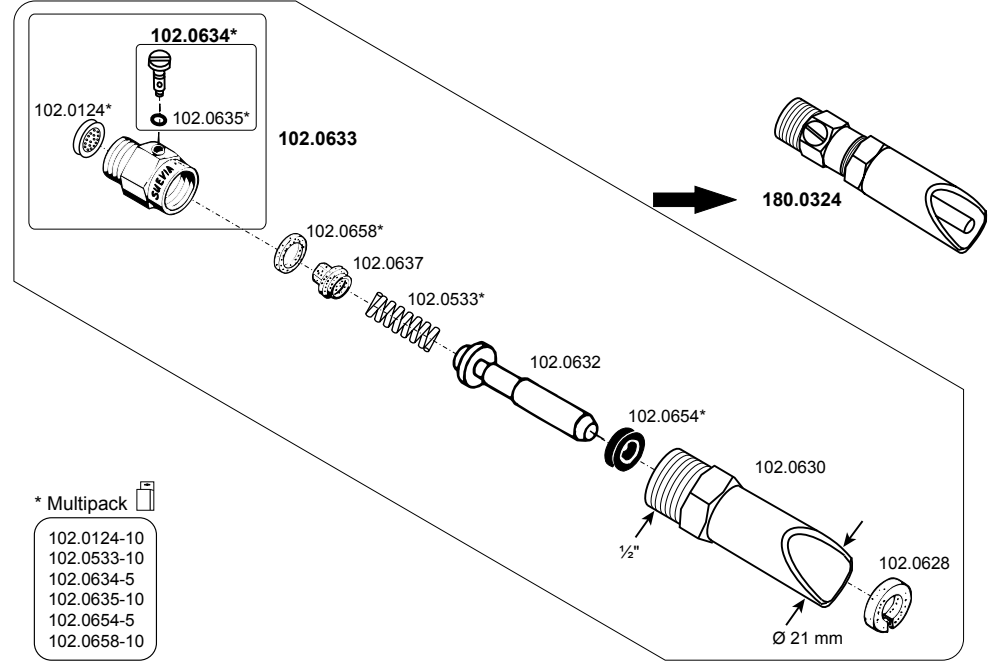
* Multipack 
 102.0124-10
 102.0533-10
 102.0634-5
 102.0635-10
 102.0654-5
 102.0658-10


180.0305 Mod. 305



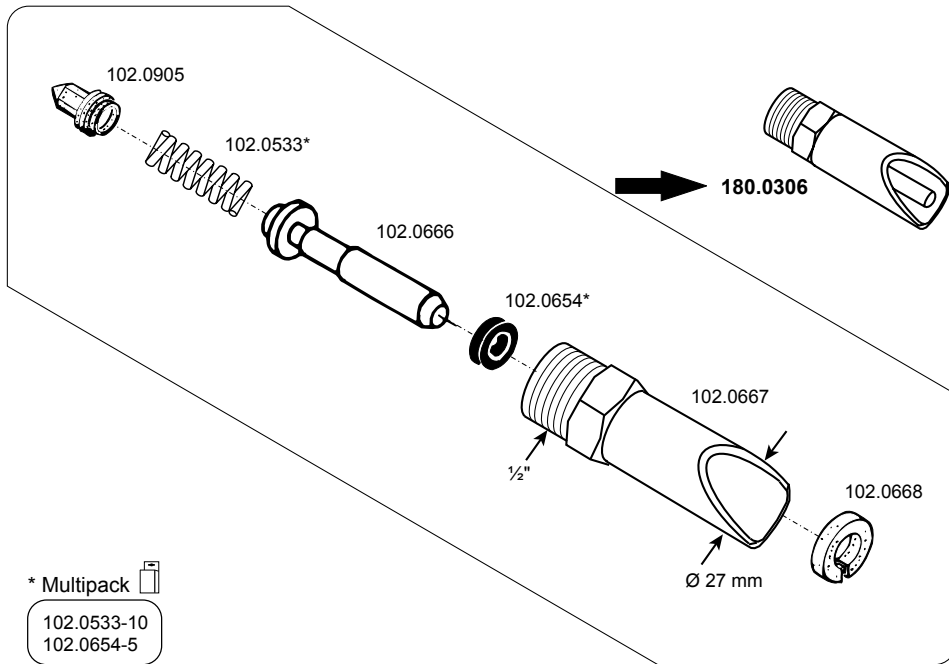
* Multipack 
 102.0533-10
 102.0654-5

180.0324 Mod. 324

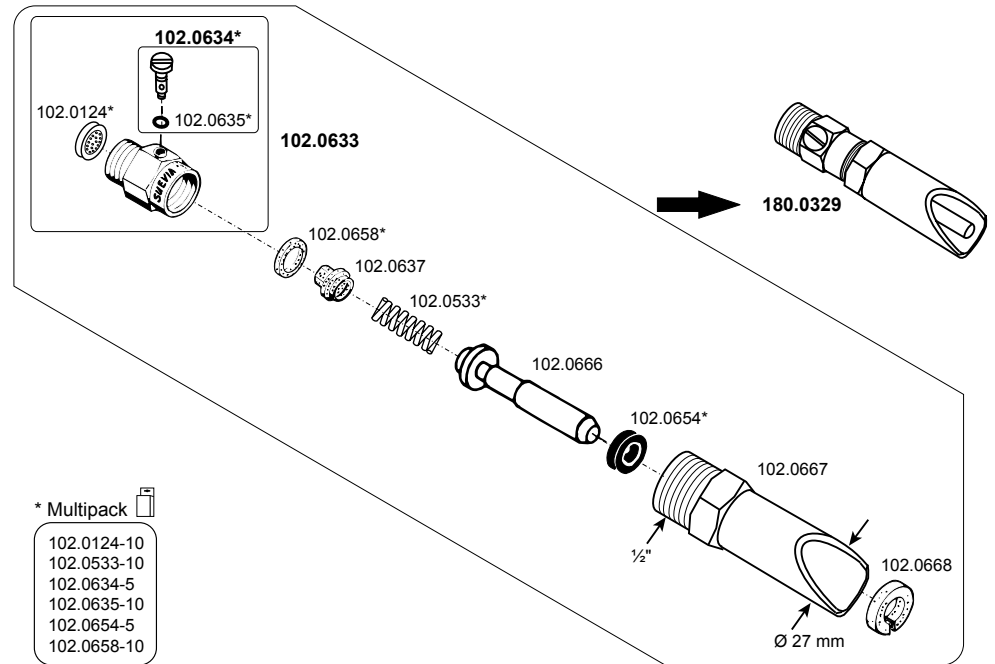


* Multipack 
 102.0124-10
 102.0533-10
 102.0634-5
 102.0635-10
 102.0654-5
 102.0658-10

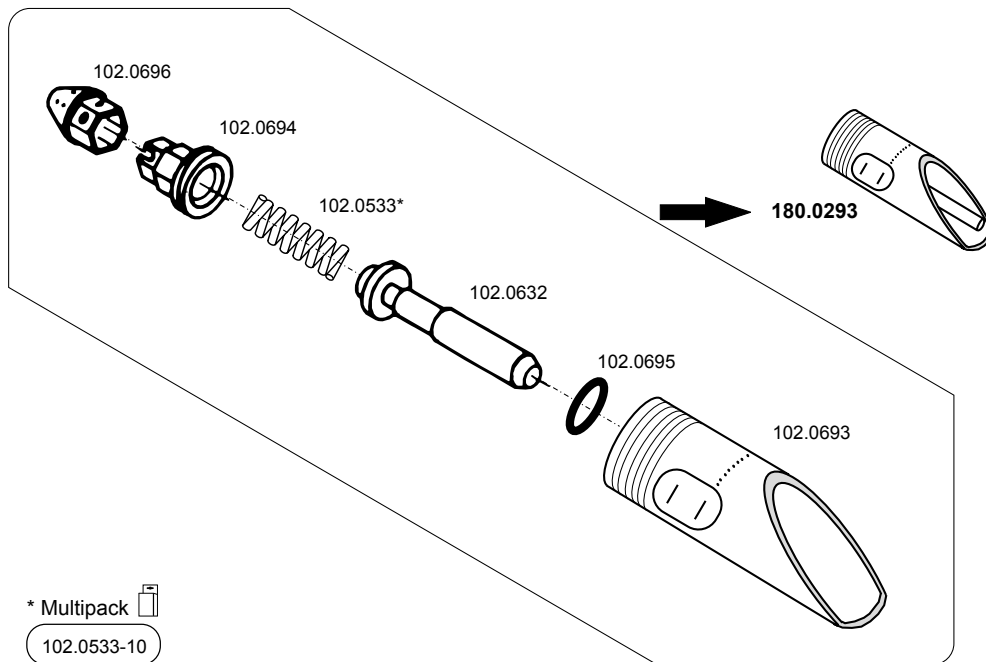
180.0306 Mod. 306



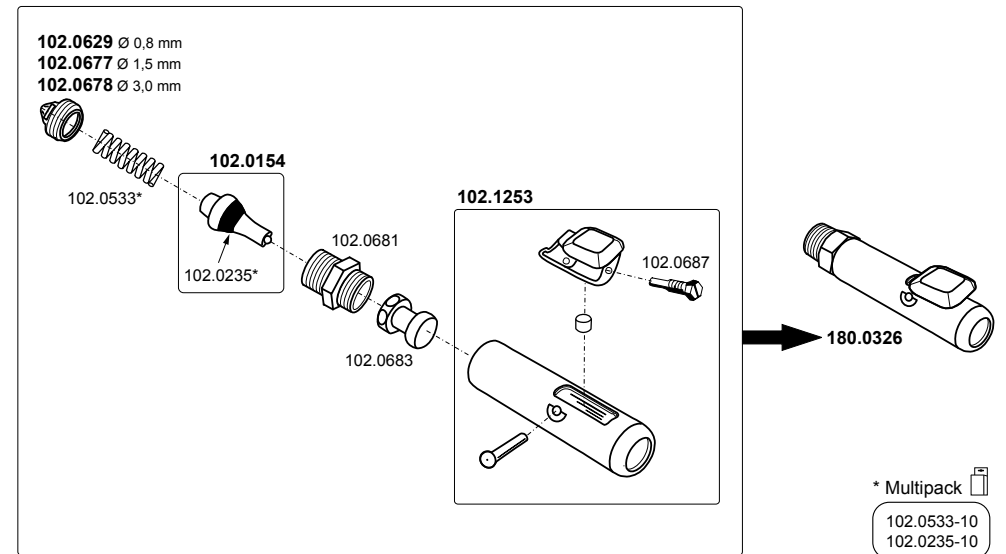
180.0329 Mod. 329



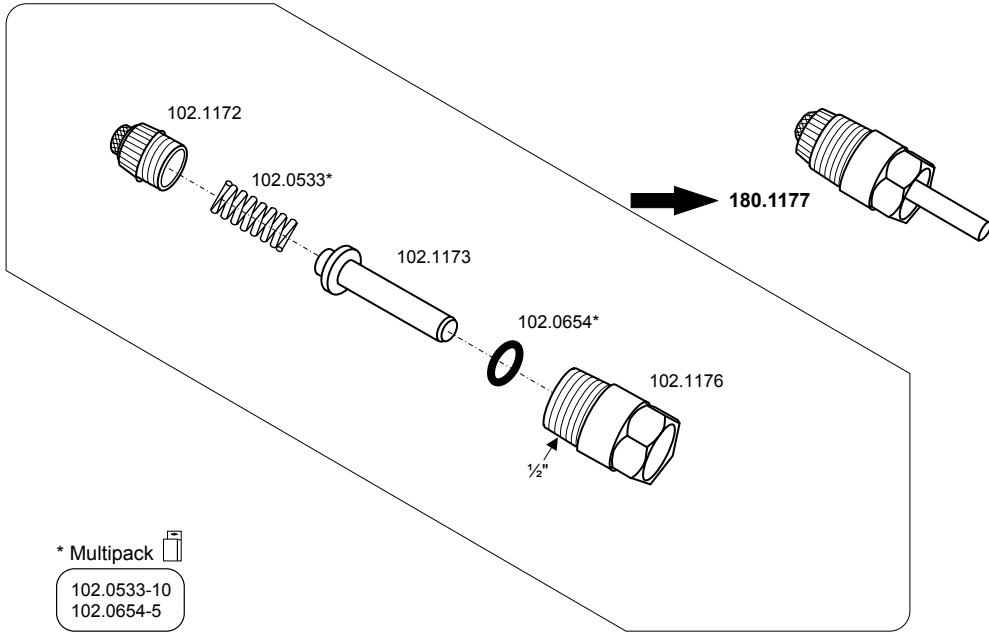
180.0293 Mod. 293



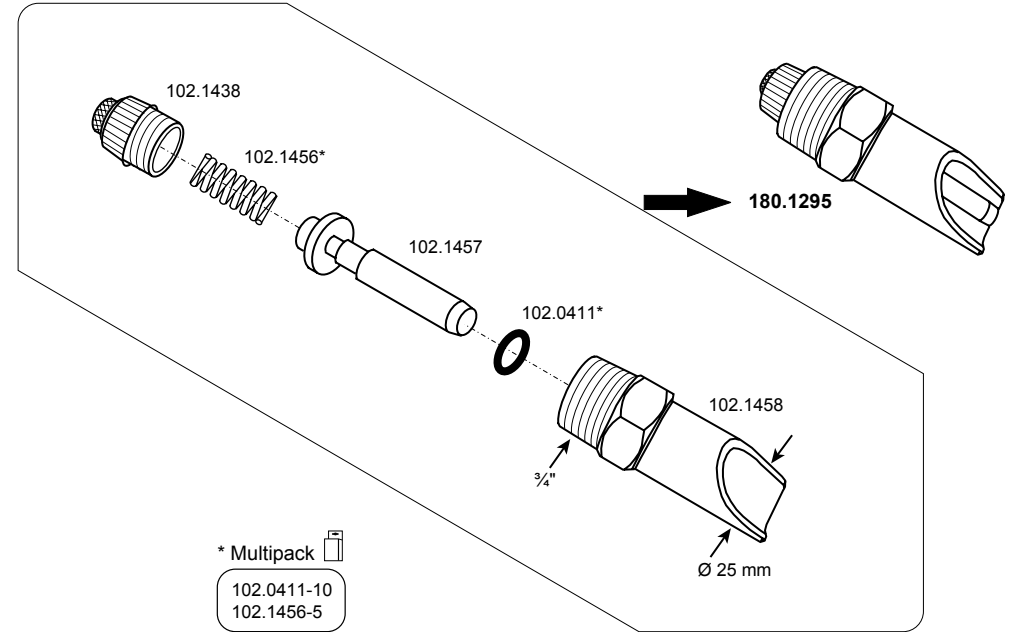
180.0326 Mod. 326



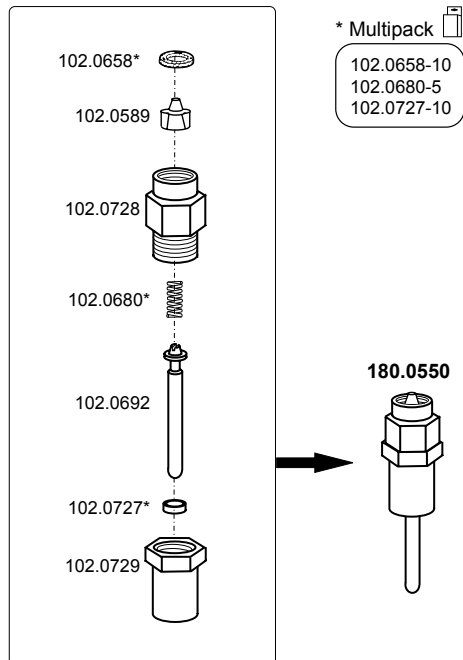
180.1177 Mod. 1177



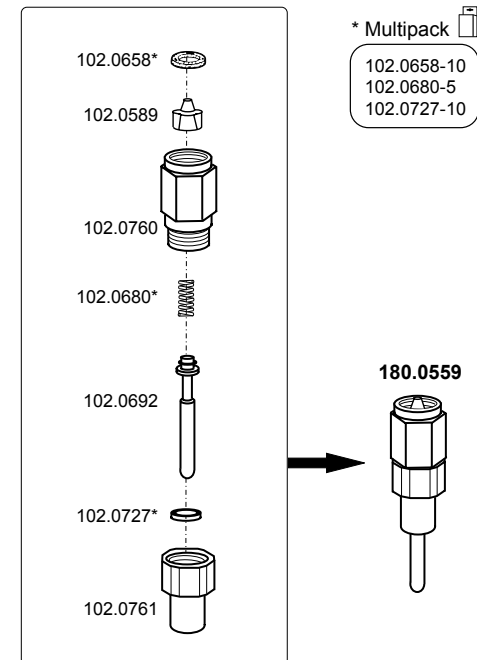
180.1295 Mod. 1295



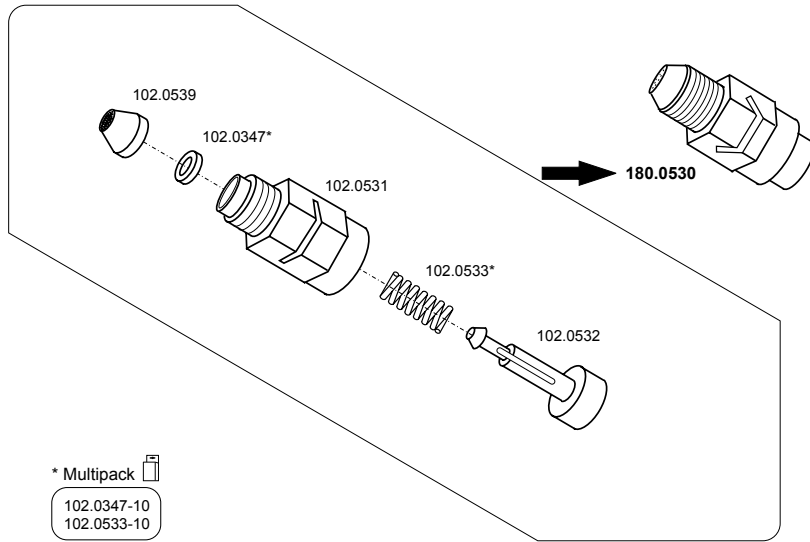
180.0550 Mod. 550




180.0559 Mod. 559

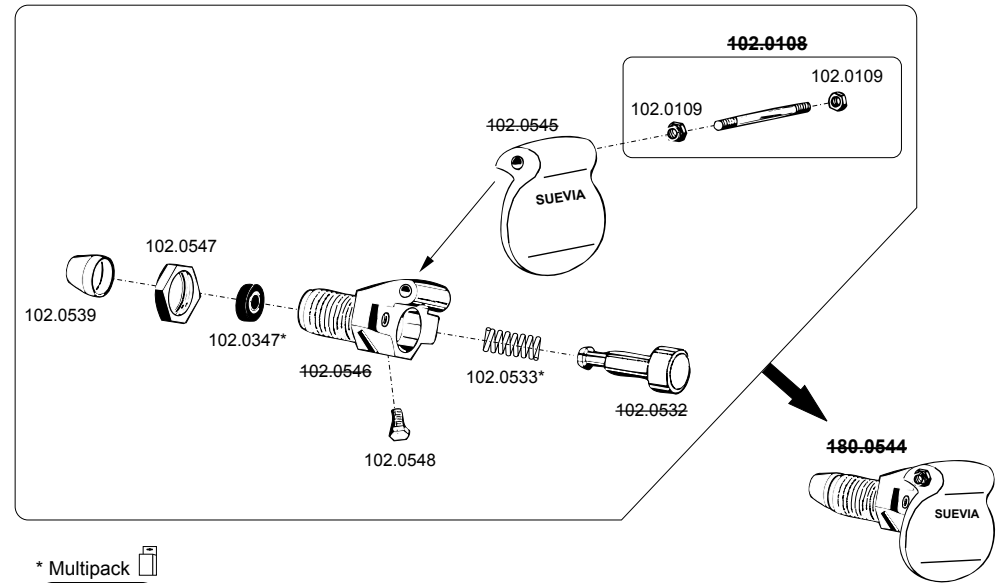



180.0530 Mod. 530



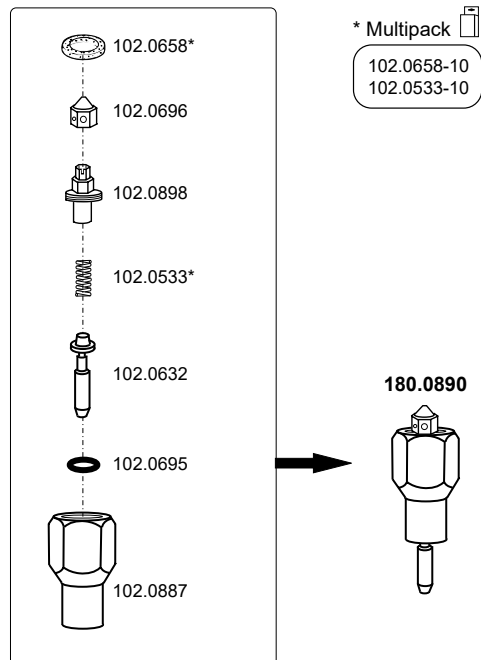
* Multipack 
 102.0347-10
 102.0533-10


180.0544 Mod. 544 (nicht mehr lieferbar)



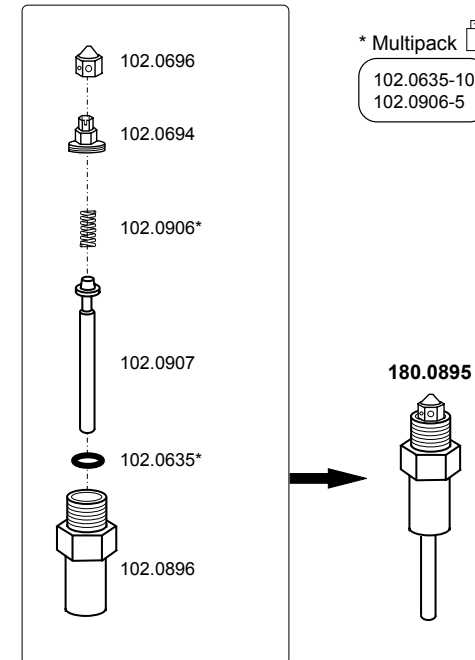
* Multipack 
 102.0347-10
 102.0533-10


180.0890 Mod. 890



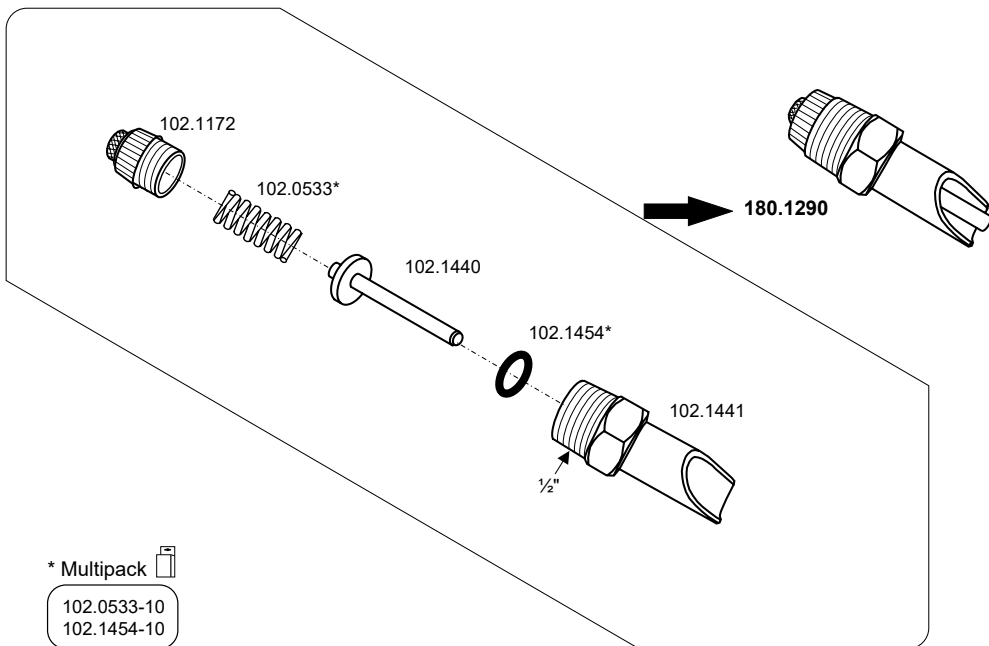
* Multipack 
 102.0658-10
 102.0533-10

180.0895 Mod. 895

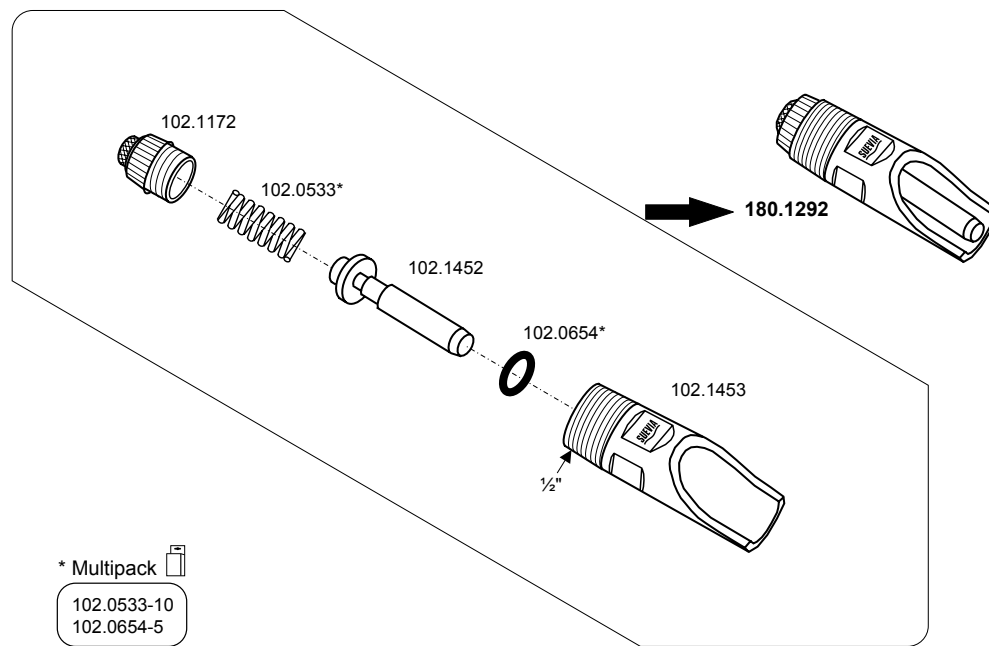


* Multipack 
 102.0635-10
 102.0906-5

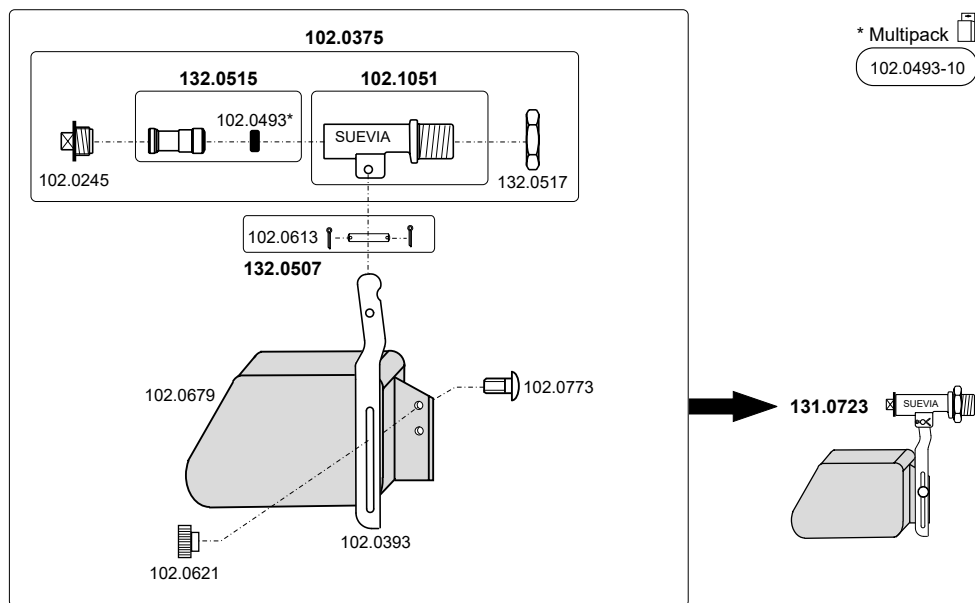
180.1290 Mod. 1290



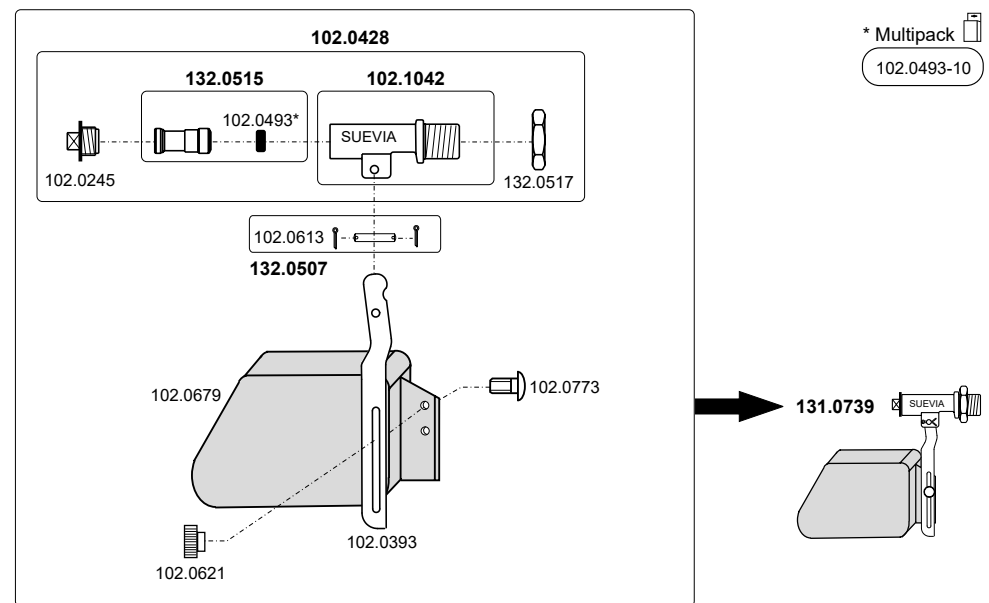
180.1292 Mod. 1292



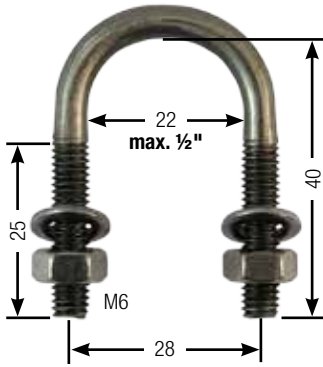
131.0723 Mod. 723 MASTERFLOW (> 02.2011)



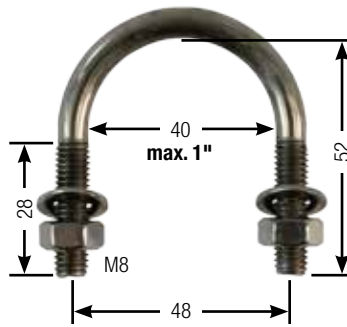
131.0739 Mod. 739 MASTERFLOW Niederdruck



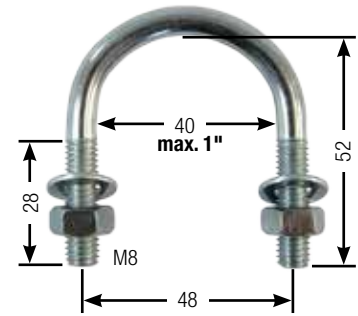
131.0141 Bügelschraube M6 ½" Edelstahl, mit Muttern und Scheiben (für z.B. Futterautomaten)



131.0167 Bügelschraube M8 1" Edelstahl, mit Muttern und Scheiben (für z.B. Anbohrschelle Mod. 529)



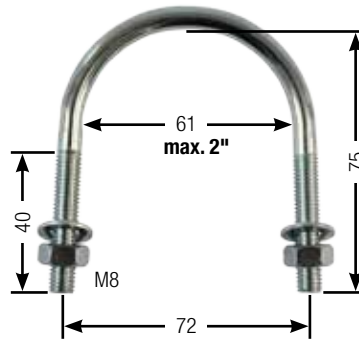
131.0143 Bügelschraube M8 1" verzinkt, mit Muttern und Scheiben (für z.B. Anbohrschelle Mod. 525, 528)



131.0152 Bügelschraube M10 1"-1½" verzinkt, mit Muttern und Scheiben (für z.B. 370)



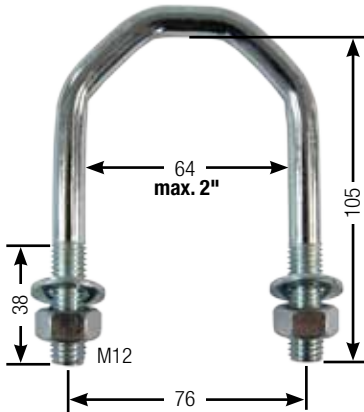
131.0142 Bügelschraube M8 2" verzinkt, mit Muttern und Scheiben (für z.B. Anbohrschelle Mod. 535)



131.0169 Bügelschraube M12 1½"-2", verzinkt, mit Muttern und Scheiben (für z.B. Mod. 10P, 20, 60, 375, 1100, 1200, IDEAL, Schutzglocke)



102.0177 Bügelschraube M12 1¼" - 2" verzinkt, mit Muttern und Scheiben (für z.B. Doppelklemme 101.0179, siehe unten)



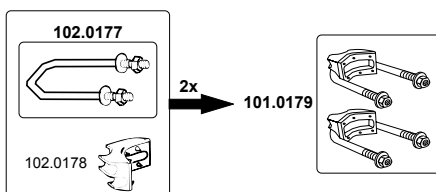
101.1241 Bügelschraube M12 2½" verzinkt, mit Muttern und Scheiben (für z.B. Adapterplatte 101.1240)



101.1242 Bügelschraube M12 3½" verzinkt, mit Muttern und Scheiben (für z.B. Adapterplatte 101.1240)



101.0179 Doppelklemme 1¼" - 2" (für z.B. 16P, 18P, 19R, 25R, 115, 500, 520, 600, 620)



DE Wir behalten uns Änderungen der Produkte durch technische Weiterentwicklungen, Modellwechsel und etwaige Druckfehler vor.

EN We reserve the right to change products through continued development, model changes and printing errors.

FR Nous nous réservons le droit de modifier les produits dû au développement continu, aux changements des modèles et aux erreurs d'impression.